

# **GŁOŚNIKI CS-1600P Z WBUDOWANYM ZASILACZEM INSTRUKCJA OBSŁUGI**



[www.visionaudiovisual.com/techaudio/cs-1600p](http://www.visionaudiovisual.com/techaudio/cs-1600p)

## DEKLARACJA ZGODNOŚCI

W przypadkach, w których to ma zastosowanie, produkty Vision posiadają certyfikat potwierdzający spełnienie wymogów określonych przez „program certyfikacji CB” i są zgodne ze wszystkimi znanymi przepisami lokalnymi. Firma Vision zobowiązuje się zapewnić pełną zgodność wszystkich produktów oferowanych w sprzedaży w UE i innych krajach uczestniczących ze wszystkimi stosownymi normami certyfikacji.

Produkt opisany w niniejszej instrukcji obsługi jest zgodny z dyrektywą RoHS (dyrektywa UE 2002/95/WE) i WEEE (dyrektywa UE 2002/96/WE). Ten produkt należy zwrócić do miejsca zakupu po zakończeniu okresu eksploatacji w celu recyklingu.

## OSTRZEŻENIA



### **PRZESTROGA: RYZYKO PORAŻENIA PRĄDEM ELEKTRYCZNYM NIE OTWIERAĆ**

PRZESTROGA: ABY ZMNIJSZYĆ RYZYKO PORAŻENIA PRĄDEM ELEKTRYCZNYM, NIE ZDEJMOWAĆ POKRYWY (LUB PANELU TYLNEGO). WEWNĄTRZ NIE MA ŻADNYCH CZĘŚCI PRZEZNACZONYCH DO OBSŁUGI PRZEZ UŻYTKOWNIKA. CZYNNOŚCI SERWISOWE NALEŻY ZLECAĆ WYKWALIFIKOWANYM TECHNIKOM SERWISOWYM.



Symbol błyskawicy zakończony grotem umieszczony w trójkącie równobocznym ma za zadanie ostrzegać użytkownika, że wewnątrz obudowy urządzenia występuje nieizolowane „niebezpieczne napięcie”, którego wartość może stwarzać ryzyko porażenia prądem elektrycznym.



Wykrzyknik wewnątrz trójkąta równobocznego ma za zadanie ostrzegać użytkownika o istnieniu ważnych instrukcji obsługi i konserwacji (obsługi serwisowej) znajdujących się w dokumentacji dołączonej do urządzenia.

**OSTRZEŻENIE: ABY ZMNIJSZYĆ RYZYKO POŻARU LUB PORAŻENIA PRĄDEM ELEKTRYCZNYM, NIE NARAŻAĆ URZĄDZENIA NA DZIAŁANIE DESZCZU LUB WILGOCI.**

Wszystkie produkty są produkowane i importowane do krajów Unii Europejskiej przez firmę Vision, która należy do spółki Azlan Logistics Ltd, zarejestrowanej w Anglii pod numerem 04625566 w Lion House, 4 Pioneer Business Park, Clifton Moor, York, YO30 4GH Numer rejestracyjny WEEE: GD0046SY



## **DEKLARACJA POCHODZENIA**

Wszystkie produkty firmy Vision są produkowane w Chińskiej Republice Ludowej.

## **UŻYWAĆ TYLKO DOMOWYCH GNIAZD ELEKTRYCZNYCH**

Podłączenie urządzenia do gniazda dostarczającego wyższe napięcie może być przyczyną pożaru.

## **ZACHOWAĆ OSTROŻNOŚĆ PRZY OBSŁUDZE PRZEWODU ZASILAJĄCEGO**

Nie należy odłączać wtyczki od gniazda elektrycznego, pociągając za przewód. Zawsze należy pociągać za wtyczkę. Pociągnięcie za przewód może spowodować jego uszkodzenie. Jeśli urządzenie nie będzie używane przez dłuższy czas, należy odłączyć je od gniazda elektrycznego. Na przewodzie zasilającym nie należy umieszczać mebli ani innych ciężkich przedmiotów. Należy unikać upuszczania ciężkich przedmiotów na przewód. Na przewodzie zasilającym nie wolno wiązać węzłów. Może to doprowadzić nie tylko do uszkodzenia przewodu, ale także spowodować spięcie, które może być przyczyną pożaru.

## **MIEJSCE INSTALACJI**

Należy unikać instalacji produktu w następujących miejscach:

- Miejsca wilgotne
- Miejsca narażone na bezpośrednie działanie promieni słonecznych lub w pobliżu urządzeń grzewczych
- Miejsca bardzo zimne
- Miejsca narażone na nadmierne wibracje lub zapylenie
- Miejsca słabo wentylowane

Nie należy umieszczać tego produktu w miejscach narażonych na zamoczenie lub ochłapanie. NA TYM PRODUKCIE ANI W JEGO POBLIŻU NIE NALEŻY UMIESZCZAĆ PRZEDMIOTÓW WYPEŁNIONYCH CIECZĄ!

## **PRZENOSZENIE URZĄDZENIA**

Przed przeniesieniem urządzenia należy odłączyć przewód zasilający od gniazda elektrycznego i odłączyć przewody łączące z innymi urządzeniami.

## **OBJAWY OSTRZEGAWCZE**

W przypadku wykrycia nietypowego zapachu lub dymu należy natychmiast wyłączyć ten produkt i odłączyć przewód zasilający. Należy skontaktować się ze sprzedawcą lub firmą Vision.

## **OPAKOWANIE**

Należy zachować wszystkie materiały opakowaniowe. Są one niezbędne w przypadku konieczności wysyłki urządzenia w celu dokonania naprawy.

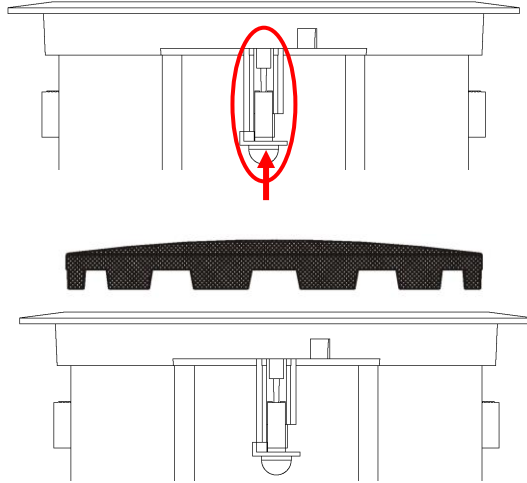
JĘŚLI W CELU PRZESŁANIA URZĄDZENIA DO CENTRUM SERWISOWEGO NIE ZOSTANIE UŻYTE ORYGINALNE OPAKOWANIE, USZKODZENIA POWSTAŁE W TRANSPORCIE NIE BĘDĄ OBJĘTE GWARANCJĄ.

## **MOC**

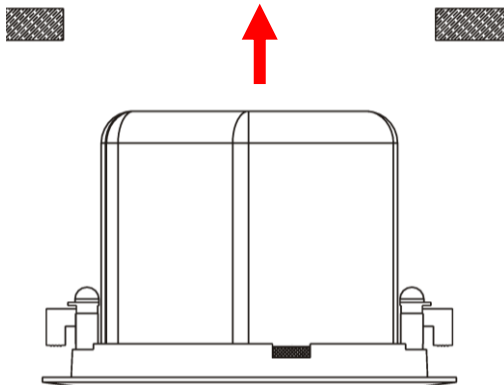
Najbardziej spójnymi standardami pomiaru mocy są „Program Power” oraz „RMS”, ponieważ mierzą one średnie podtrzymane poziomy.

## INSTALACJA

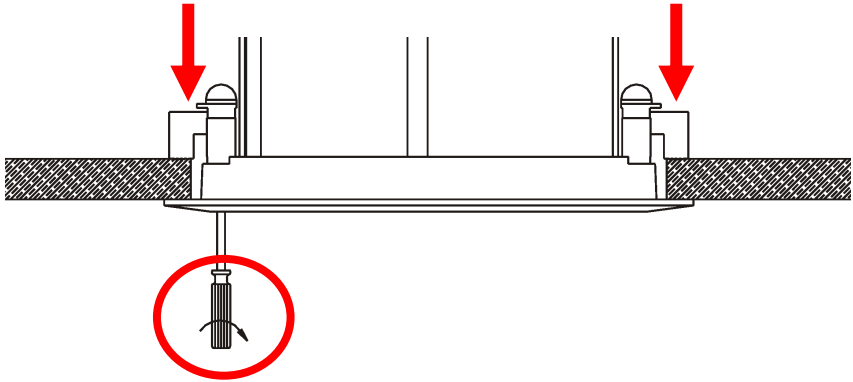
1. **DEMONTAŻ KRATEK** Popchnij zaciski montażowe w górę. Końcówka śruby wypchnie kratkę w górę i umożliwi jej zdjęcie.



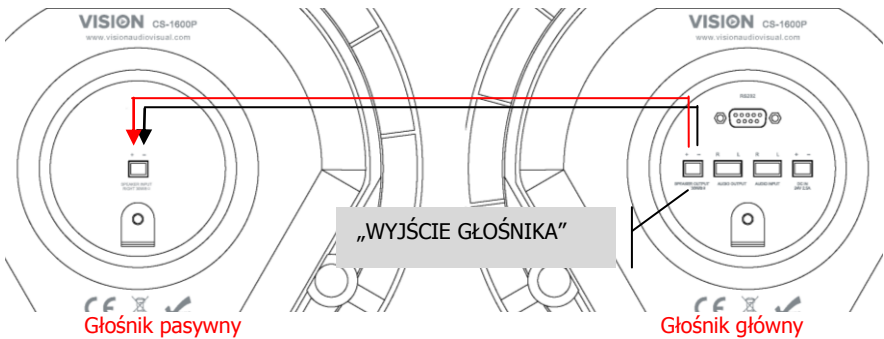
2. **WYCIĘCIE OTWORU W KASETONIE SUFITOWYM** Średnica 222 mm (8,74")
3. **UMIESZCZENIE GŁOŚNIKÓW W KASETONIE SUFITOWYM** Zamocuj głośnik od spodu kasetonu sufitowego i obróć zaciski mocujące na zewnątrz, aby przytrzymały głośnik w miejscu.



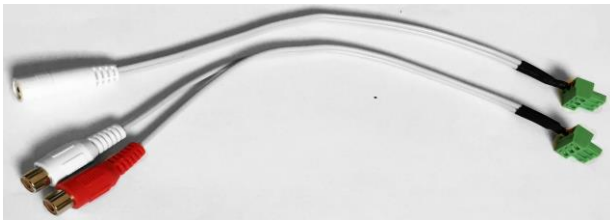
4. ZAMOCOWANIE GŁOŚNIKÓW W KASETONIE SUFITOWYM poprzez obrócenie śrub zaciskowych od przodu głośnika. Zaciski obróć się na zewnątrz i docisną.



5. POŁĄCZENIE GŁOŚNIKÓW ZE SOBĄ Użyj dołączonego do zestawu przewodu do głośników. Jeżeli dostarczony przewód nie jest wystarczająco długi, użyj nieekranowanego kabla głośnikowego o przekroju 0,75 mm lub większym.

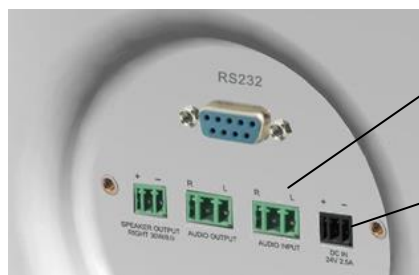


6. PODŁĄCZANIE WEJŚCIA Podłącz złącze przejściowe Phoenix do minijack/phono (pokazane poniżej) do złączy wejściowych na panelu tylnym.



Uwaga 1: Smartfony, laptopy, odtwarzacze DVD itp. podłącza się do tego wejścia za pomocą wyjścia słuchawkowego lub wyjść liniowych.

Uwaga 2: Jeżeli wykorzystywane będzie tylko złącze Bluetooth, zignoruj ten krok.



Złącze wejściowe

Wejście zasilania

7. **PODŁĄCZ ZASILANIE** Podłącz zasilanie do gniazda z tyłu głównego głośnika.
8. **\*OPCJONALNIE\*** **PODŁĄCZENIE WIĘKSZEJ LICZBY ZESTAWÓW CS-1600P** W przypadku korzystania z więcej niż jednej pary głośników w pomieszczeniu, połącz je ze sobą poprzez połączenie złącza wyjściowego audio z wejściem audio w drugiej parze.



1. Głośnik główny

2. Głośnik główny

Firma Vision oferuje przewód Techconnect z końcówkami umożliwiającymi wykonanie tego połączenia:

5 m (16,4 stopy): TC2 5M3.5MM

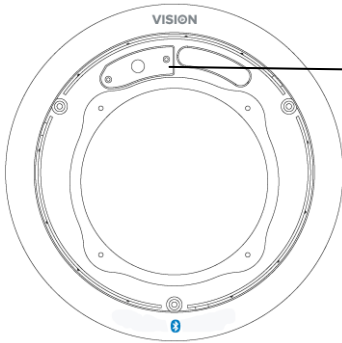
10 m (32,8 stopy): TC2 10M3.5MM

15 m (49,2 stopy): TC2 15M3.5MM

20 m (65,6 stopy): TC2 20M3.5MM

## WSKAŹNIKI STANU

Na głośniku głównym światło ciągle sygnalizuje, że włączone jest zasilanie oraz że wybrane jest wejście:

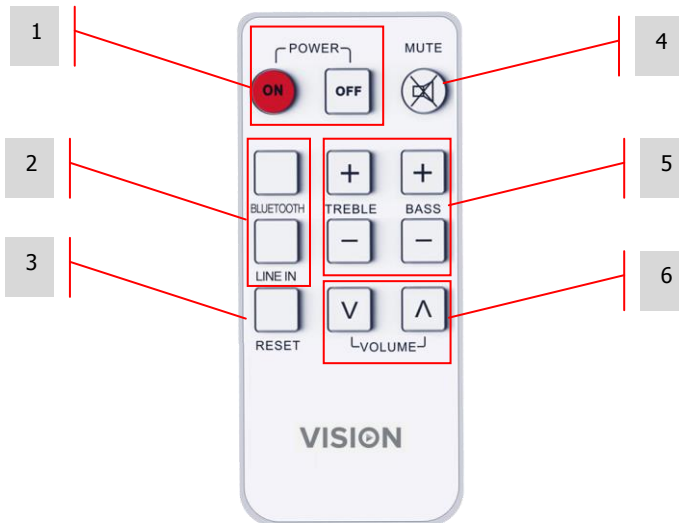


**ŻÓŁTE:** Wybrano wejście przewodowe

**NIEBIESKIE MIGAJĄCE:** Parowanie Bluetooth jest aktywne  
(wejście przewodowe nadal wybrane)

**NIEBIESKIE ŚWIATŁO CIĄGLE:** Wybrano wejście Bluetooth

## PILOT



1. Włączanie i wyłączanie zasilania
2. Wybór wejścia
3. Resetowanie barwy dźwięku
4. Wyciszenie
5. Regulacja barwy dźwięku
6. Głośność

## **OBSŁUGA**

1. **WŁĄCZ/WYŁĄCZ** Urządzenie uruchomi się automatycznie, gdy zostanie włączone zasilanie. Można je również włączyć pilotem. Urządzenie zawsze wznowia ostatnie wejście oraz poziom głośności.

**UWAGA:** Z przodu głośnika głównego wbudowany jest odbiornik podczerwieni. Głośnik główny ma diody na panelu przednim, natomiast pasywny nie.

## 2. **WYBIERZ WEJŚCIE BLUETOOTH**

- a. Włącz głośniki lub wybierz przycisk Bluetooth na pilocie. Niebieska dioda zaczyna migać, sygnalizując, że jest w trybie parowania. W tym momencie wejście przewodowe nadal jest wejściem aktywnym.
- b. Włącz tryb Bluetooth na urządzeniu.
- c. Połącz z „VISION SPEAKERS” (GŁOŚNIKI VISION). Żółta dioda zgaśnie, a niebieska będzie świecić nieprzerwanie, sygnalizując, że wybrane jest teraz źródło Bluetooth.

**UWAGA 1:** Jeżeli połączenie było już wcześniej nawiązane, urządzenia połączą się automatycznie po włączeniu funkcji Bluetooth.

3. **AUTOMATYCZNY TRYB GOTOWOŚCI** Jeżeli wzmacniacz nie wykrywa żadnego wejścia, automatycznie przechodzi w tryb gotowości. Po naciśnięciu przycisku odtwarzania na urządzeniu źródłowym urządzenie automatycznie włączy się ponownie.

Jeżeli głośniki zostały ręcznie przestawione w tryb gotowości, nie uruchomią się ponownie automatycznie.



## KODY RS-232

Produktem można sterować za pomocą dołączonego pilota lub za pomocą profesjonalnego układu sterowania AV wykorzystującego kody RS-232.

Tabela 1: Kody sterowania

<b>Kody szesnastkowe</b>	<b>Na pilocie</b>	<b>Funkcja</b>
65 11 11	ON	Wyjdź z trybu gotowości
65 15 15	OFF	Przejdź w tryb gotowości
65 05 05	MUTE	Włącz/wyłącz wyciszenie (po 30 minutach w trybie wyciszenia urządzenie przechodzi w tryb gotowości)
65 01 01	BLUETOOTH	Wybór wejścia „Bluetooth”
65 09 09	LINE IN	Wybór wejścia „Line In” (Liniowego)
65 08 08	TREBLE+	Zwiększ wzmocnienie wysokich tonów o +1 dB
65 0D 0D	TREBLE-	Zmniejsz wzmocnienie wysokich tonów o -1 dB
65 0C 0C	BASS+	Zwiększ wzmocnienie niskich tonów o +1 dB
65 12 12	BASS-	Zmniejsz wzmocnienie niskich tonów o -1 dB
65 00 00	RESET	Resetuj ton
65 07 07	VOL+	Zwiększ głośność (i wyjdź z trybu wyciszenia, jeśli jest włączony)
65 0B 0B	VOL-	Zmniejsz głośność (i wyjdź z trybu wyciszenia, jeśli jest włączony)
65 A0 A0		Głośność Poziom 0
65 A1 A1		Głośność Poziom 1
65 A2 A2		Głośność Poziom 2
65 A3 A3		Głośność Poziom 3
65 A4 A4		Głośność Poziom 4
65 A5 A5		Głośność Poziom 5
65 A6 A6		Głośność Poziom 6
65 A7 A7		Głośność Poziom 7
65 A8 A8		Głośność Poziom 8
65 A9 A9		Głośność Poziom 9
65 AA AA		Głośność Poziom 10

65 AB AB		Głośność Poziom 11
65 AC AC		Głośność Poziom 12
65 AD AD		Głośność Poziom 13
65 AE AE		Głośność Poziom 14
65 AF AF		Głośność Poziom 15
65 B0 B0		Głośność Poziom 16
65 B2 B2		Głośność Poziom 18
65 B3 B3		Głośność Poziom 19
65 B4 B4		Głośność Poziom 20
65 B5 B5		Głośność Poziom 21
65 B6 B6		Głośność Poziom 22
65 B7 B7		Głośność Poziom 23
65 B8 B8		Głośność Poziom 24
65 B9 B9		Głośność Poziom 25
65 BA BA		Głośność Poziom 26
65 BB BB		Głośność Poziom 27
65 BC BC		Głośność Poziom 28
B5 B1 B1		Głośność Poziom 17

Polecenie składa się z członu 65, po którym dwukrotnie następuje polecenie,

np. w celu włączenia wyslij **65**, a następnie dwukrotnie **11**.

Każdą część kodu poprzedza „0x”, więc pełna wersja ma postać 0x**65** 0x**11** 0x**11**

Tabela 2: Kody zwrotne

Aby zażądać informacji o stanie, wyślij **65 65 65**

Nazwa funkcji	Funkcja	Zakres		Uwagi		
				wł.	wył.	tryb gotowości
STANDBY		0	1	1	0	0
MUTE	Stan wyciszenia	0	1	0	1	1
BD3490FV_SELECT	Wybór wejścia	0	2			
BD3490FV_GAIN_GET	Głośność	1	28(1C)	1–28, dostępnych jest 28 poziomów głośności		
BD3490FV_B_GAIN_GET	Wzmocnienie niskich tonów	1	15(0F)	Dostępnych jest 15 poziomów wzmocnienia niskich tonów		
BD3490FV_T_GAIN_GET	Wzmocnienie wysokich tonów	1	15(0F)	Dostępnych jest 15 poziomów wzmocnienia wysokich tonów		
BT_BIT	Stan Bluetooth	0	1	Podłączony = 1 Odłączony = 0		

Szybkość transmisji: 9600K

Bit zakończenia transmisji: 1

Interwał dostarczania >80 ms

Brak cyfry kontrolnej

**UWAGA:** Po 30 minutach bezczynności lub pracy w trybie wyciszenia następuje automatyczne przejście w tryb gotowości. Jakikolwiek działanie spowoduje wyjście z trybu gotowości.

## ROZWIĄZYWANIE PROBLEMÓW

Jeśli głośnik nie działa prawidłowo, zapoznaj się z następującymi informacjami.

Problem	Rozwiązanie
Lampka zasilania nie świeci	Sprawdź źródło zasilania oraz przewód wejścia zasilania Sprawdź bezpiecznik we wtyczce przewodu zasilającego Sprawdź baterię w pilocie
Lampka zasilania świeci się, ale nie słychać dźwięku	Zwiększ głośność pilotem.  Upewnij się, że głośność wyjściowa na urządzeniu testowym jest ustawiona na pełną moc oraz że urządzenie to działa poprzez wbudowane w nie głośniki.
Przydźwięk lub szum	Sprawdź, czy wszystkie kable wejściowe są prawidłowo ekranowane. Kabel niskiej jakości z nierównomiernym ekranowaniem powoduje szum.  Długie przewody są szczególnie wrażliwe na wychwytywanie szumu indukcyjnego. Dodanie rdzeni ferrytowych może pomóc zmniejszyć ten problem.  Upewnij się, że wszystkie urządzenia źródłowe są podłączone do tego samego źródła zasilania. Jeżeli odłączenie laptopa od zasilania rozwiąże problem, to zdecydowanie to jest przyczyną problemu.
Głośnik pasywny nie działa	Sprawdź kabel głośnika, aby upewnić się, że na obu końcach połączenie jest prawidłowe.  O ile to możliwe, przeprowadź próbę z innym głośnikiem pasywnym.
Głośnik pasywny jest cichszy niż głośnik główny	Jest to zazwyczaj spowodowane użyciem nieprawidłowego kabla pomiędzy głośnikiem głównym a pasywnym. Jest za cienki lub ekranowany. Niezwłocznie wymień kabel.
Urządzenie nie łączy się przez Bluetooth	Wdrożenie sterownika Bluetooth w komputerach z systemem Windows nie jest spójne. Konieczne może się okazać pobranie sterowników ze strony producenta danego komputera, a nawet wtedy funkcja ta może nie działać.

## DANE TECHNICZNE

WYMIARY PRODUKTU: 260 x 180 mm / 10,2" x 7,1" (średnica x wysokość dla każdego głośnika)

WYMIARY OTWORU: 222 mm / 8,74"

MASA PRODUKTU: 4,9 kg/10,8 funta (na parę)

MATERIAŁ KONSTRUKCYJNY: Plastik (ABS) + puszka tylna z cienkiej blachy

KOLOR: Biały

### SZCZEGÓŁY TECHNICZNE:

Wyjście wzmacniacza: 2 x 30 W (RMS)

Głośnik niskotonowy: 4 cale

Głośnik wysokotonowy: 1,5 cala jedwab

Impedancja wyjścia: 8 omów

Czułość: 89 dB (1w/1m)

Pasma przenoszenia: 80 Hz – 20 kHz

Pobór mocy:  $\leq 70$  W

### WEJŚCIA GŁOŚNIKA GŁÓWNEGO:

Wejście 1 Złącze Phoenix

Złącze szeregowe: Złącze 9-stykowe D-sub

### WYJŚCIA GŁOŚNIKA GŁÓWNEGO:

Wyjście głośnika: Złącze Phoenix

Wyjście głośnika (głównego): Złącze Phoenix

### WEJŚCIA GŁOŚNIKA PASYWNEGO:

Wejście głośnika (pasywnego): Złącze Phoenix

ZASILANIE: 100-240 V 50/60 Hz AC Zasilanie zewnętrzne – 24 V/ 2,5 A Transformator typu stosowanego w laptopach. Zawiera 4 kable zasilające 0,5 m z wtyczką typu ósemka:

UK/EU/US/AU. Długość przewodu zasilania prądem stałym: 4 m Rozmiary transformatora: 120 x 56 x 36 mm

ZGODNOŚĆ: z normami RoHS, WEEE, CE/EMC, CE/LVD i FCC

## AKCESORIA:

1 x przewód głośnikowy o długości 5 m (16,4 stopy)

1 x pilot zdalnego sterowania (baterie w zestawie: CR2025 3 V Li-Mn)

1 x przewód ze złączami żeńskimi minijack i Phoenix

1 x przewód ze złączami żeńskimi 2-Phono i Phoenix

Wykres pasma przenoszenia: (dBSPL a częstotliwość)



## **GWARANCJA**

Niniejszy produkt jest objęty 2-letnią gwarancją typu „Return to Base” (naprawa w punkcie serwisowym) obowiązującą od daty zakupu. Niniejsza gwarancja przysługuje wyłącznie pierwszemu nabywcy i nie podlega cesji. W celu uniknięcia wszelkich wątpliwości tożsamość pierwszego nabywcy jest określana na podstawie danych rejestrowanych przez wyznaczonego dystrybutora w kraju zakupu produktu. Jeśli został dostarczony uszkodzony produkt, w ciągu 21 dni od daty zakupu należy powiadomić dystrybutora za pośrednictwem sprzedawcy sprzętu audio-wideo. Odpowiedzialność producenta i wyznaczonego przez niego dostawcy usług serwisowych jest ograniczona do wysokości kosztu naprawy lub wymiany wadliwego produktu objętego gwarancją, z wyjątkiem przypadków poniesienia przez konsumenta śmierci lub obrażeń ciała (Dyrektywa UE 85/374/EWG). Niniejsza gwarancja chroni nabywcę w zakresie:

- Awarii dowolnych komponentów, włącznie z zasilaczem.
- Uszkodzeń obecnych po pierwszym wyjęciu z opakowania, jeśli zostaną zgłoszone w ciągu 24 godzin od daty zakupu.

W razie wystąpienia problemów z produktem należy skontaktować się ze sprzedawcą sprzętu audio-wideo, u którego został on zakupiony. Sprzedawca jest odpowiedzialny za przesłanie produktu do naprawy do wyznaczonego przez producenta centrum serwisowego.

Producent dołoży starań, aby naprawiony produkt został zwrócony w ciągu 5 dni roboczych. W sytuacji gdy dotrzymanie tego terminu nie jest możliwe, produkt zostanie zwrócony w innym, najwcześniejszym możliwym terminie. Zgodnie z naszymi zobowiązaniami w ramach dyrektywy WEEE producent dąży do wymiany uszkodzonych części produktu, a nie do wymiany całego urządzenia. Niniejsza gwarancja nie obejmuje wad powstałych wskutek nieprawidłowego montażu, niewłaściwej obsługi lub użytkowania produktu niezgodnie z jego przeznaczeniem, a także wskutek uszkodzonego źródła zasilania. Przyczyną takich wad może być nieprzestrzeganie zaleceń zawartych w niniejszej instrukcji obsługi.

*ZASTRZEŻENIE PRAWNE: Ponieważ stale dążymy do ulepszania naszych produktów, powyższe szczegóły mogą ulec zmianie bez wcześniejszego powiadomienia. Niniejsza Instrukcja obsługi jest publikowana bez gwarancji, a wszelkie poprawki lub zmiany w Instrukcji obsługi podyktowane błędami typograficznymi, niedokładnością informacji lub udoskonaleniem oprogramowania i/lub sprzętu mogą być wprowadzane w dowolnym momencie bez wcześniejszego powiadomienia. Zmiany takie zostaną włączone do nowych wydań Instrukcji obsługi.*