

CS-1600P LUIDSPREKERS

HANDLEIDING



www.visionaudiovisual.com/nl/techaudio/cs-1600p

CONFORMITEITSVERKLARING

Indien van toepassing, zijn alle producten van Vision gecertificeerd en voldoen ze aan alle bekende lokale voorschriften die vereist zijn voor een CB-certificaat. Vision garandeert dat alle producten volledig voldoen aan alle normen die van toepassing zijn op verkoop in de EU en andere deelnemende landen.

Het product dat beschreven staat in deze handleiding voldoet aan de normen van de BGS-richtlijn (EU richtlijn 2002/95/EG) en de AEEA-richtlijn (EU richtlijn 2002/96/EG). Dit product moet aan het eind van de gebruiksduur voor recycling teruggebracht worden naar het verkooppunt.

WAARSCHUWING



CAUTION
RISK OF ELECTRIC SHOCK
DO NOT OPEN



WAARSCHUWING: RISICO OP ELEKTRISCHE SCHOK NIET OPENEN
WAARSCHUWING: OM HET RISICO OP EEN ELEKTRISCHE SCHOK TE VERMINDEREN, MAG DE BEHUIZING (OF ACHTERPLAAT) NIET VERWIJDERD WORDEN ER ZIJN GEEN ONDERDELEN DIE DE GEBRUIKER ZELF KAN ONDERHOUDEN. LAAT ONDERHOUD AAN GEKwalificeerd personeel over.

 Het symbool van de bliksemschicht in een gelijkzijdige driehoek is bedoeld om de gebruiker te attenderen op de aanwezigheid van niet-geïsoleerde 'gevaarlijke spanning' in het inwendige van het product, die sterk genoeg kan zijn om mensen een elektrische schok toe te dienen.

 Het uitroepteken in een gelijkzijdige driehoek is bedoeld om de gebruiker te attenderen op de aanwezigheid van belangrijke instructies voor bediening en onderhoud (service) in de literatuur die bij het apparaat geleverd wordt.

WAARSCHUWING: OM HET RISICO OP BRAND OF EEN ELEKTRISCHE SCHOK TE VERKLEINEN, HET APPARAAT NIET BLOOTSTELLEN AAN REGEN OF VOCHT.

'Vision' ontwikkelt en importeert alle producten naar de EU. Vision is volledig eigendom van Azlan Logistics Ltd., dat geregistreerd is in Engeland onder nr. 04625566 op adres Lion House, 4 Pioneer Business Park, Clifton Moor, York, YO30 4GH. AEEA-registratie: GD0046SY



VERKLARING INZAKE OORSPRONG

Alle producten van Vision worden gemaakt in de Volksrepubliek China.

GEBRUIK UITSLUITEND HUISHOUDELIJKE STOPCONTACTEN

Als het apparaat aan een stopcontact wordt aangesloten dat een hoger voltage levert, kan dat brandgevaar opleveren.

WEES VOORZICHTIG MET HET NETSNOER

Haal de stekker nooit uit het stopcontact door aan het snoer te trekken; trek altijd aan de stekker zelf. Trekken aan het netsnoer kan het beschadigen. Als u van plan bent om uw apparaat gedurende langere tijd niet te gebruiken, haal dan de stekker uit het stopcontact. Plaats geen meubels of andere zware objecten op het snoer en probeer te voorkomen dat er zware objecten op vallen. Leg geen knoop in het netsnoer. Het snoer kan niet alleen beschadigd worden, maar er kan ook kortsluiting optreden wat vervolgens brandgevaar oplevert.

PLAATS VAN INSTALLATIE

Vermijd dat het product onder de volgende omstandigheden wordt geïnstalleerd:

- Vochtige of natte plaatsen
- Plaatsen met direct zonlicht of dicht bij verwarmingsapparatuur
- Extreem koude locaties
- Plaatsen met buitensporig veel vibratie of stof
- Slecht geventileerde plaatsen

Stel dit product niet bloot aan druppelen of spatten. **ZET GEEN PRODUCTEN GEVULD MET VLOEISTOF OP OF IN DE BUURT VAN DIT PRODUCT!**

HET APPARAAT VERPLAATSEN

Zorg voor het verplaatsen van het apparaat dat het netsnoer uit het stopcontact is gehaald en ontkoppel kabels die op andere apparaten zijn aangesloten.

WAARSCHUWINGSSIGNALLEN

Als u een abnormale geur of rook opmerkt, schakel dit product dan meteen uit en haal de stekker uit het stopcontact. Neem contact op met uw tussenpersoon of met Vision.

VERPAKKING

Bewaar al het verpakkingsmateriaal. Dat is essentieel voor vervoer in het geval dat het apparaat gerepareerd moet worden.

ALS HET APPARAAT NIET IN DE ORIGINELE VERPAKKING NAAR DE REPARATIEDIENST WORDT GERETOURNEERD, ZAL SCHADE VEROORZAAKT TIJDENS HET TRANSPORT NIET ONDER DE GARANTIE VALLEN.

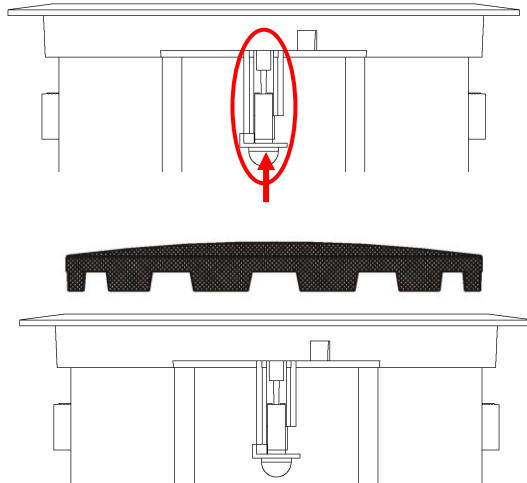
WATTAGE

De meest consistente normen voor het meten van wattage zijn 'Program Power' en 'RMS', omdat die gemiddelde, aanhoudende niveaus meten.

Wanneer luidsprekers geïntegreerde versterkers hebben, is de belasting (weerstand gemeten in ohm) bekend dus het vermogen is een vast getal.

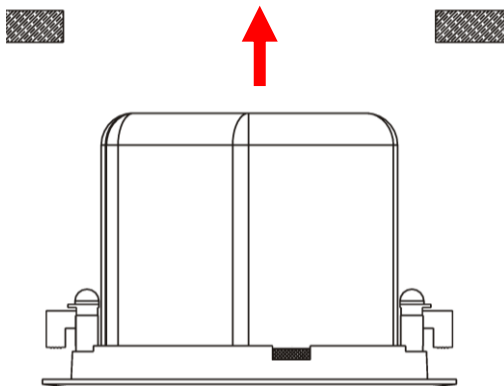
INSTALLATIE

1. **VERWIJDER DE ROOSTERS** Duw de klemmen omhoog. De punt van de schroef zal het rooster omhoog en er vanaf duwen.

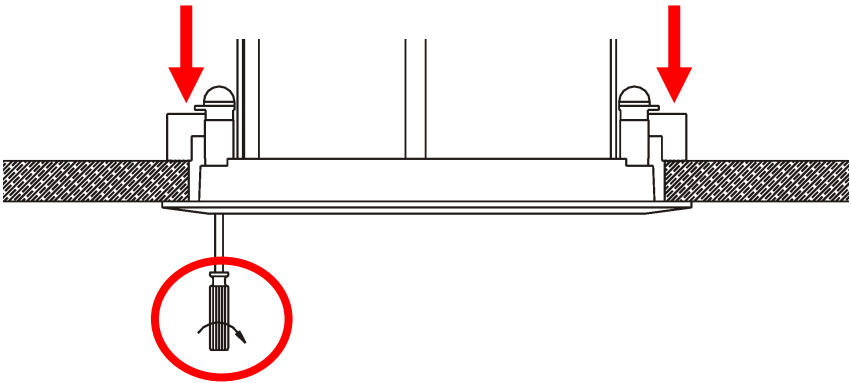


2. **MAAK EEN GAT IN DE PLAFONDTEGEL** Diameter 222 mm (8,74")

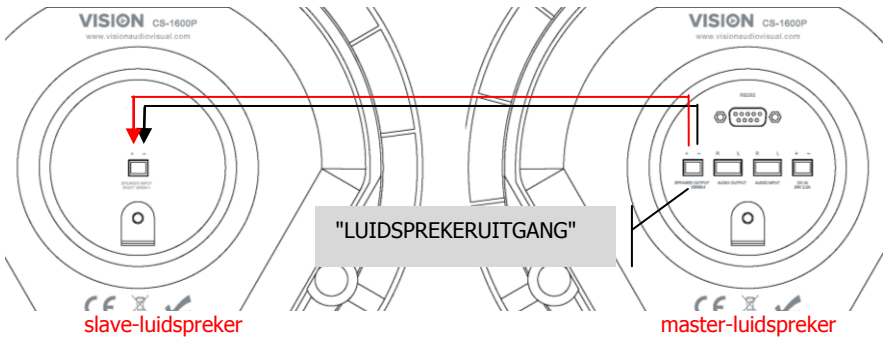
3. **PLAATS DE LUIDSPREKERS IN DE PLAFONDTEGEL** Plaats de luidspreker vanaf de onderzijde van de plafondtegels en draai de klemmen naar buiten om deze op zijn plaats te houden.



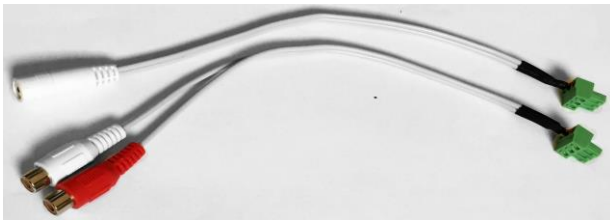
4. **BEVESTIG DE LUIDSPREKERS IN DE PLAFONDTEGEL** Draai de schroeven van de klemmen vanaf de voorzijde van de luidspreker. De klemmen zullen naar zich naar buiten vastdraaien.



5. **VERBIND DE LUIDSPREKERS AAN ELKAAR** Gebruik hiervoor de bijgeleverde luidsprekerkabel. Als de geleverde luidsprekerkabel niet lang genoeg is, gebruik dan een niet-afgeschermde luidsprekerkabel met een dikte van 0,75 mm of meer.

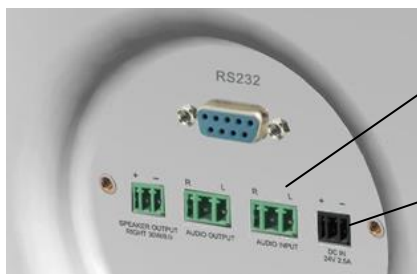


6. **SLUIT DE INGANG AAN** Sluit de phoenix-naar-ministekker/phono-adapter (hieronder weergegeven) aan op de ingangconnectoren op het achterpaneel.



Opmerking 1: Smartphones, laptops, dvd's etc. worden op deze ingang aangesloten vanaf hun hoofdtelefoon- of lijnuitgangstekkers.

Opmerking 2: Als u alleen de Bluetooth-ingang gebruikt, kunt u deze stap overslaan.



Ingangconnectoren

Voedingsingang

7. SLUIT DE VOEDING AAN Sluit de voeding aan op de achterkant van de master-luidspreker.
8. *OPTIONEEL* SLUIT MEER CS-1600P-SETS AAN Indien u in de ruimte meer dan één paar luidsprekers wilt gebruiken kunt u ze koppelen door de audio-uitgangconnector van de eerste paar met de audio-ingang van het tweede paar te verbinden.



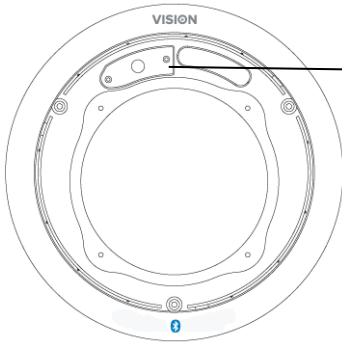
1^e master-luidspreker

2^e master-luidspreker

Vision levert voor het maken van deze aansluiting gebruiksklare Techconnect-kabels:
5 m (16,4 voet) TC2 5M3.5MM
10 m (32,8 voet): TC2 10M3.5MM
15 m (49,2 voet): TC2 15M3.5MM
20 m (65,6 voet): TC2 20M3.5MM

STATUSINDICATORS

Een lampje op de master-luidspreker geeft aan dat deze aanstaat en dat er een ingang geselecteerd is:

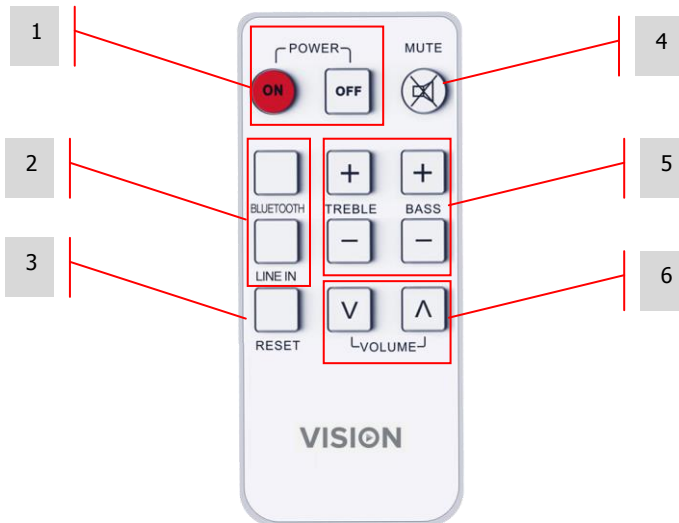


GEEL: Kabelingang geselecteerd

BLAUW KNIPPEREND: Bluetooth-koppeling geactiveerd (kabelingang nog steeds geselecteerd)

BLAUW NIET KNIPPEREND: Bluetooth-ingang geselecteerd

AFSTANDBEDIENING



1. Inschakelen en uitschakelen
2. Ingangsselectie
3. Toon resetten
4. Dempen
5. Tooninstellingen
6. Volume

BEDIENING

1. **AAN-/UITZETTEN** Dit product zal automatisch aangaan wanneer de voeding wordt ingeschakeld. Of gebruik de afstandsbediening om het aan te zetten. Het product zal altijd de laatst gebruikte instellingen overnemen.

OPMERKING: De IR-ontvanger bevindt zich aan de voorzijde van de master-luidspreker. De master-luidspreker heeft lampjes op het voorpaneel, de slave-luidspreker niet.

2. BLUETOOTH-INGANG SELECTEREN

- a. Zet de luidsprekers **AAN** of selecteer Bluetooth op de afstandsbediening. Het blauwe licht knippert om aan te geven dat het zich in de koppelstand bevindt. Op dit moment is de bekabelde ingang nog steeds de actieve ingang.
- b. Zet Bluetooth aan op uw apparaat.
- c. Maak een verbinding met "VISION SPEAKERS". Het gele licht zal doven en een blauw licht zal blijvend oplichten om aan te geven dat Bluetooth geselecteerd is.

OPMERKING 1: Als u eerder al een verbinding tot stand heeft gebracht, zal het apparaat automatisch verbinding maken wanneer Bluetooth aangezet wordt.

3. **AUTOMATISCHE STANDBY** De versterker gaat automatisch op standby als deze geen input waarneemt. Zodra u op uw bronapparaat op "play" drukt, schakelt deze zich weer automatisch in.

Wanneer de luidsprekers met de hand op standby gezet zijn, zullen ze niet automatisch geactiveerd worden.

RS-232 CODES

Dit product kan bediend worden met de bijgesloten afstandsbediening of door middel van een professioneel AV-bedieningssysteem met gebruik van RS-232-codes.

Tabel 1: Controlecodes

Hex-codes	Op afstandsbediening	Functie
65 11 11	ON	Haal het apparaat uit standby
65 15 15	OFF	Zet het apparaat op standby
65 05 05	MUTE	Mute aan/uit (standby wordt geactiveerd na 30 minuten mute)
65 01 01	BLUETOOTH	Ingangselectie "Bluetooth"
65 09 09	LINE IN	Ingangselectie "Line-in"
65 08 08	TREBLE+	Toename treble gain met +1dB
65 0D 0D	TREBLE-	Afname treble gain met -1dB
65 0C 0C	BASS+	Toename bass gain met +1dB
65 12 12	BASS-	Toename bass gain met -1dB
65 00 00	RESET	Reset toon
65 07 07	VOL+	Volume + (heft ook mute op indien actief)
65 0B 0B	VOL-	Volume - (heft ook mute op indien actief)
65 A0 A0		Volumestap 0
65 A1 A1		Volumestap 1
65 A2 A2		Volumestap 2
65 A3 A3		Volumestap 3
65 A4 A4		Volumestap 4
65 A5 A5		Volumestap 5
65 A6 A6		Volumestap 6
65 A7 A7		Volumestap 7
65 A8 A8		Volumestap 8
65 A9 A9		Volumestap 9
65 AA AA		Volumestap 10

65 AB AB		Volumestap 11
65 AC AC		Volumestap 12
65 AD AD		Volumestap 13
65 AE AE		Volumestap 14
65 AF AF		Volumestap 15
65 B0 B0		Volumestap 16
65 B2 B2		Volumestap 18
65 B3 B3		Volumestap 19
65 B4 B4		Volumestap 20
65 B5 B5		Volumestap 21
65 B6 B6		Volumestap 22
65 B7 B7		Volumestap 23
65 B8 B8		Volumestap 24
65 B9 B9		Volumestap 25
65 BA BA		Volumestap 26
65 BB BB		Volumestap 27
65 BC BC		Volumestap 28
B5 B1 B1		Volumestap 17

Een opdracht heeft de structuur: 65 en vervolgens de opdracht tweemaal, bijv. aanschakelen: verzend **65** verzend vervolgens tweemaal **11**.

Elk onderdeel van de code wordt voorafgegaan door '0x', daardoor is de lange schrijfwijze: **0x65 0x11 0x11**

Tabel 2: Returncodes

Voor het opvragen van status, verzend **65 65 65**

Functienaam	Functie	Bereik		Opmerking		
				in werking	uit	stand-by
STANDBY		0	1	1	0	0
MUTE	Mute-status	0	1	0	1	1
BD3490FV_SELECT	Ingangselectie	0	2			
BD3490FV_GAIN_GET	Haal volume op	1	28(1C)	1~28, volume heeft 28 stappen		
BD3490FV_B_GAIN_GET	Haal bas gain op	1	15(0F)	Bass gain heeft 15 stappen		
BD3490FV_T_GAIN_GET	Haal treble gain op	1	15(0F)	Treble gain heeft 15 stappen		
BT_BIT	Bluetooth-status	0	1	Gekoppeld = 1 Niet gekoppeld= 0		

Overdrachtssnelheid: 9600K

Stopbit: 1

Leveringsinterval >80ms

Geen controlecijfer

OPMERKING: Stand-by wordt automatisch geactiveerd na 30 minuten mute of inactiviteit. Elke aanpassing schakelt stand-by uit.

PROBLEMEN OPLOSSEN

Als uw systeem niet goed werkt, raadpleeg dan de volgende informatie.

Probleem	Oplossing
Het lichtnetlampje brandt niet	Controleer de voeding en het netsnoer. Controleer de zekering in de stekker van het netsnoer Controleer de batterij in de afstandsbediening
Het voedingslampje brandt, maar er is geen geluid	Zet het volume hoger met de afstandsbediening. Zorg dat het volume van uw testapparaat zo hoog mogelijk staat en dat het werkt via de ingebouwde luidsprekers van het apparaat.
Gebrom of ruis	Controleer of alle ingaande kabels goed afgeschermd zijn. Kabels van slechte kwaliteit met ongelijkmatige afscherming kunnen ruis veroorzaken. Lange kabels zijn bijzonder gevoelig voor het oppakken inductieruis. De toevoeging van ferrietkernen kan helpen om deze te verminderen. Zorg dat alle bronapparaten op dezelfde voeding aangesloten zijn. Als het loskoppelen van een laptop van de voeding het probleem oplost, dan is dit zeker de oorzaak van het probleem.
De slave-luidspreker werkt niet	Controleer of de luidsprekerkabel aan beide kanten goed is aangesloten. Probeer het indien mogelijk uit met een andere slave-luidspreker.
Het geluid van de slave-luidspreker is zachter dan dat van de master-luidspreker	Dit wordt meestal veroorzaakt door het gebruik van onjuiste kabels tussen de master- en slave-luidsprekers. De kabel is te dun of afgeschermd. Vervang de kabel meteen.
Het apparaat maakt geen verbinding via Bluetooth	De implementatie van de Bluetooth-driver op de Windows-pc's is niet consistent. Het kan zijn dat u de drivers voor uw computer van de website van de fabrikant moet downloaden en installeren, en wellicht lukt het ook dan niet.

SPECIFICATIES

AFMETINGEN PRODUCT: 260 x 180 mm / 10,2" x 7,1" (diameter x hoogte voor elke luidspreker)

AFMETING OPENING: 222 mm / 8,74"

GEWICHT PRODUCT: 4,9 kg / 10,8 lb (per set)

CONSTRUCTIEMATERIAAL: Plastic (ABS) + Plaatstalen backcan

KLEUR: Wit

TECHNISCHE SPECIFICATIES:

Uitgang versterker: 2 x 30 Watt (RMS)

Woofers:

Woofers: 4"

Tweeter: 1,5" zijde

Uitgangsimpedantie: 8 Ohm

Gevoeligheid: 89 dB (1w/1m)

Frequentierespons: 80 Hz-20 kHz

Stroomverbruik: ≤ 70 w

INGANGEN MASTERLUIDSPREKER:

Ingang 1: Phoenix-connector

Seriële connector: 9-pins D-sub-connector

UITGANGEN MASTERLUIDSPREKER:

Luidsprekeruitgang: Phoenix-connector

Luidsprekeruitgang (op master): Phoenix-connector

INGANGEN SLAVE-LUIDSPREKER:

Luidsprekeringang (op slave): Phoenix-connector

VOEDING: 100-240V 50/60Hz AC externe voedingsbron – 24 V/2,5 A.

Transformator in laptopstijl. Bevat 4 stroomsnoeren van 0,5 m met 8-vormige stekker:

VK/EU/VS/AU. Lengte stroomsnoer: 4 m. Afmetingen transformator: 120 x 56 x 36mm

CONFORM: RoHS, WEEE, CE/EMC, CE/LVD, FCC

ACCESSOIRES:

1 x luidsprekerkabel (lengte: 5 m (16,4'))

1 afstandsbediening (incl. batterij: CR2025 3V Li-Mn)

1 x vrouwtje-ministekker naar Phoenix-connector-kabel

1 x vrouwtje-2-phono naar Phoenix-connector-kabel

Grafiek frequentierespons: (dB SPL vs. frequentie)



GARANTIE

Dit product heeft een retourgarantie van 2 jaar, ingaande vanaf de aankoopdatum. De garantie geldt uitsluitend voor de koper van het product en kan niet worden overgedragen. Om twijfel te voorkomen, geldt de informatie die de erkende nationale distributeur bij het verkooppunt heeft geregistreerd als bewijs. Als het product DOA (defect bij ontvangst) is, hebt u 21 dagen vanaf de aankoopdatum om de nationale distributeur op de hoogte te stellen via uw tussenpersoon. Aansprakelijkheid van de producent en het aangewezen onderhoudsbedrijf beperkt zich tot de reparatie- of vervangingskosten van de defecte unit die onder de garantie vallen, met uitzondering van lichamelijk of dodelijk letsel (EU85/374/EEC). De garantie is van toepassing op het volgende:

- Defect aan een willekeurig onderdeel, waaronder de voeding.
- Schade wanneer het product voor het eerst uit de verpakking wordt gehaald indien deze schade binnen 24 uur na de aankoop gemeld wordt.

Wanneer u een probleem ondervindt met dit product, neem dan contact op met de AV-dealer bij wie u het product hebt gekocht. De eerste aankoper is verantwoordelijk voor verzending van het product naar de door de producent aangewezen reparatiedienst.

We streven ernaar om gerepareerde units binnen 5 werkdagen te retourneren, dit zal echter niet altijd mogelijk zijn. In een dergelijk geval zullen we de units zo snel mogelijk retourneren. In lijn met onze AEEA-verplichtingen streeft de fabrikant ernaar om de defecte onderdelen te vervangen in plaats van de hele unit te vervangen. Deze garantie geldt niet voor defecten aan het product die veroorzaakt zijn door misbruik, verkeerd gebruik, onjuiste installatie, onstabiele of onjuiste stroomvoorziening tengevolge van het niet opvolgen van de voorschriften en instructies in deze handleiding.

VERKLARING VAN AFSTAND: Omdat we ernaar streven onze producten te verbeteren, kunnen bovengenoemde gegevens zonder voorafgaande kennisgeving veranderen. Deze Handleiding wordt zonder garantie gepubliceerd en alle verbeteringen of wijzigingen in de Handleiding die noodzakelijk zijn ten gevolge van typografische fouten, onjuistheden van de huidige informatie of verbeteringen aan de programma's en/of de apparatuur kunnen op elk moment en zonder voorafgaande kennisgeving aangebracht worden. Dergelijke wijzigingen zullen in nieuwe edities van de Handleiding worden opgenomen.