

# **ALTAVOCES AUTOAMPLIFICADOS CS-1600P MANUAL DEL PROPIETARIO**



[www.visionaudiovisual.com/es/techaudio/cs-1600p](http://www.visionaudiovisual.com/es/techaudio/cs-1600p)

## DECLARACIÓN DE CONFORMIDAD

Siempre que proceda, los productos de Vision disponen de certificación y cumplen con la normativa local vigente, de acuerdo con el estándar de certificación CB. Vision se compromete a asegurarse de que todos sus productos cumplan con los estándares de certificación adecuados para su venta en la UE y otros países participantes.

El producto descrito en este manual del propietario cumple con los estándares RoHS (directiva UE 2002/95/CE) y WEEE (directiva UE 2002/96/CE). Este producto ha de ser devuelto al lugar de compra al final de su vida útil para ser reciclado.

## ADVERTENCIAS



**CAUTION**  
RISK OF ELECTRIC SHOCK  
DO NOT OPEN



**PRECAUCIÓN: PELIGRO DE DESCARGA ELÉCTRICA NO ABRIR**  
PELIGRO: PARA REDUCIR EL RIESGO DE DESCARGA ELÉCTRICA, NO RETIRE LA CUBIERTA (NI PANEL POSTERIOR). LAS PIEZAS DEL INTERIOR DE ESTE DISPOSITIVO NO PUEDEN SER REPARADAS POR EL USUARIO. CUALQUIER REPARACIÓN DEBERÁ EFECTUARLA UN TÉCNICO PROFESIONAL DE MANTENIMIENTO CUALIFICADO.



La luz intermitente identificada mediante el símbolo de la flecha situada dentro de un triángulo equilátero sirve para alertar al usuario de la presencia de "voltaje peligroso" no aislado dentro de la carcasa del producto, que podría ser de magnitud suficiente como para constituir un riesgo de descarga eléctrica.



El signo de exclamación situado dentro de un triángulo equilátero sirve para alertar al usuario de la presencia de instrucciones importantes de funcionamiento y mantenimiento en la guía que acompaña al aparato.

**ADVERTENCIA: PARA REDUCIR EL RIESGO DE INCENDIO O DESCARGA ELÉCTRICA, PROTEJA ESTE APARATO DE LA LLUVIA Y LA HUMEDAD.**

Todos los productos son diseñados e importados a la UE por "Vision", que es íntegramente propiedad de "Azlan Logistics Ltd", registrada en Inglaterra n.º 04625566 en Lion House, Pioneer Business Park, Clifton Moor, York, YO30 4GH. Registro WEEE: GD0046SY



## **DECLARACIÓN DE ORIGEN**

Todos los productos de Vision se fabrican en la República Popular China (RPC).

## **UTILIZAR SOLO SALIDAS AC DOMÉSTICAS**

Conectar la unidad a una salida con un voltaje más alto puede ocasionar riesgo de incendio.

## **MANIPULE EL CABLE DE CORRIENTE CON CUIDADO**

No desconecte el enchufe de la salida de AC tirando del cable; desconecte siempre el enchufe mismo. Tirar del cable puede dañarlo. Si no tiene pensado utilizar su unidad por un período considerable de tiempo, desconecte la unidad. No coloque muebles ni otros objetos pesados sobre el cable e intente evitar que caigan objetos pesados sobre él. No haga nudos en el cable de corriente. No solo podría dañarse el cable, sino que también podría producirse un cortocircuito con el consiguiente riesgo de incendio.

## **LUGAR DE INSTALACIÓN**

Evite instalar este producto bajo las siguientes condiciones:

- Lugares húmedos.
- Lugares expuestos a la luz directa del sol o situados cerca de fuentes de calor.
- Lugares extremadamente fríos.
- Lugares expuestos al polvo o a la vibración excesiva.
- Lugares con poca ventilación.

No exponga este producto a goteos ni salpicaduras. ¡NO COLOQUE OBJETOS LLENOS DE LÍQUIDOS SOBRE O CERCA DE ESTE PRODUCTO!

## **MOVER LA UNIDAD**

Antes de mover la unidad, asegúrese de desenchufar el cable de corriente de la salida AC y desconecte los cables de interconexión con otras unidades.

## **SIGNOS DE ADVERTENCIA**

Si detecta un olor anormal o humo, apague este producto inmediatamente y desconecte el cable de corriente. Contacte con su distribuidor o con Vision.

## **EMPAQUETADO**

Guarde todo el material de empaquetado. Es esencial para el envío en caso de que la unidad necesite reparaciones alguna vez.

SI NO SE UTILIZA EL EMPAQUETADO ORIGINAL AL DEVOLVER LA UNIDAD AL CENTRO DE SERVICIO, LOS DAÑOS EN EL TRÁNSITO NO SERÁN CUBIERTOS POR GARANTÍA.

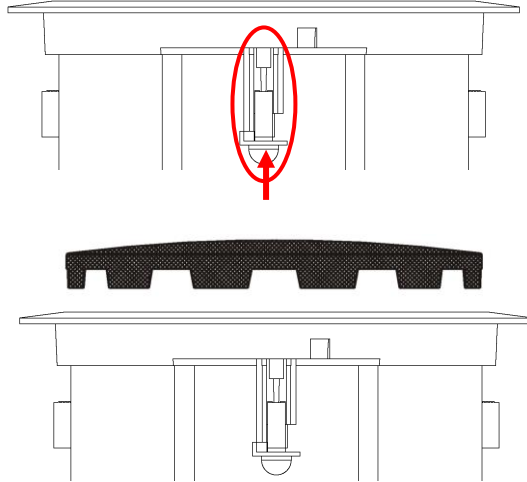
## **VATIOS**

Las medidas más exactas a la hora de calcular los vatios son la "Potencia de programa" y "RMS", ya que estas miden los niveles medios durante un periodo determinado.

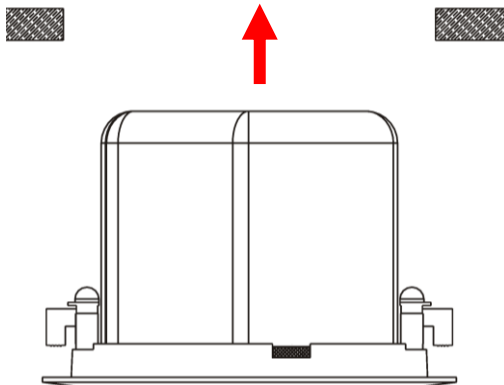
Si los altavoces disponen de amplificadores integrados, entonces se conoce la carga (resistencia, medida en ohmios) para fijar el voltaje.

## INSTALACIÓN

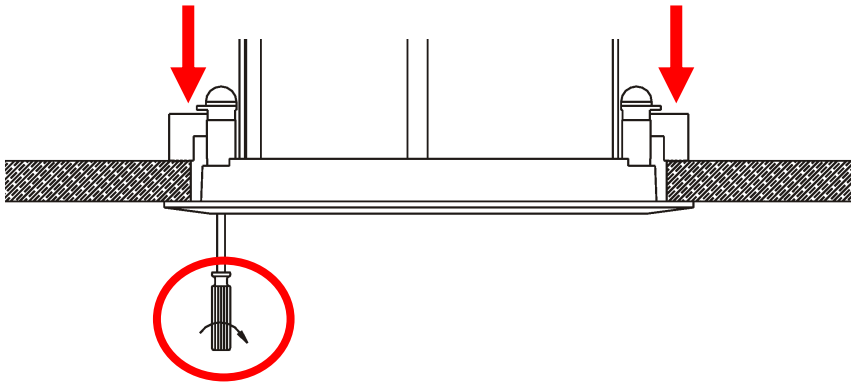
1. **RETIRE LAS REJILLAS** Empuje las abrazaderas hacia arriba. La punta del tornillo empujará la rejilla hacia arriba y hacia fuera.



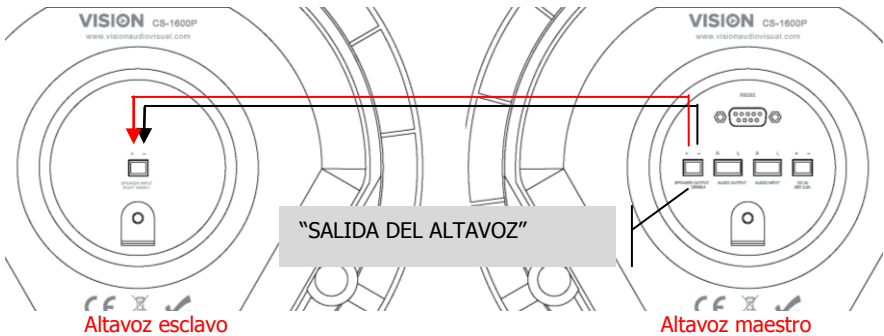
2. **PERFORE UN ORIFICIO EN LA PLACA DEL TECHO** Diámetro de 222 mm (8,74")
3. **FIJE LOS ALTAVOCES A LA PLACA DEL TECHO** Instale el altavoz desde la parte inferior de la placa del techo y gire las abrazaderas hacia fuera para que quede sujeto.



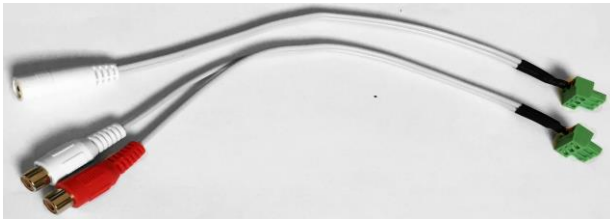
4. FIJE LOS ALTAVOCES A LA PLACA DEL TECHO girando los tornillos de las abrazaderas desde la parte frontal del altavoz. Las abrazaderas se girarán hacia fuera y quedarán apretadas.



5. CONECTE LOS ALTAVOCES ENTRE SÍ. Utilice el cable de altavoz incluido. Si el cable provisto con los altavoces no es lo suficientemente largo, use un cable de altavoz no blindado de al menos 0,75 mm de sección.

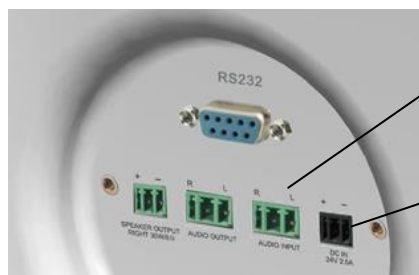


6. CONECTE LA ENTRADA Enchufe el adaptador Phoenix a miniconector/fono (mostrado abajo) en los conectores de entrada situados en el panel trasero.



Nota 1: Los teléfonos inteligentes, ordenadores portátiles, reproductores de DVD, etc. se conectan a esta entrada desde la clavija de salida a nivel de línea o de los auriculares.

Nota 2: Si solamente va a utilizar la entrada mediante Bluetooth, omite este paso.



Conector de entrada

Entrada de corriente

7. CONECTE EL CABLE DE ALIMENTACIÓN Conecte el cable de alimentación en la parte trasera del altavoz maestro.
8. \*OPCIONAL\* CONECTE MÁS JUEGOS DE CS-1600P Si va a utilizar más de un par de altavoces en la sala, empálmelos entre sí mediante la conexión del conector de salida de audio a la entrada de audio del segundo par.



1.º altavoz maestro

2.º altavoz maestro

Vision ofrece cables Techconnect preconectorizados para realizar esta conexión:

5 m (16,4 pies): TC2 5M3.5MM

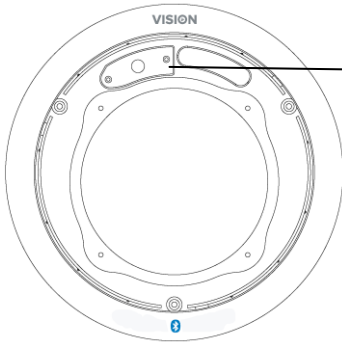
10 m (32,8 pies): TC2 10M3.5MM

15 m (49,2 pies): TC2 15M3.5MM

20 m (65,6 pies): TC2 20M3.5MM

## INDICADORES DE ESTADO

Una luz fija en el altavoz maestro indica que está encendido y que se ha seleccionado una entrada:

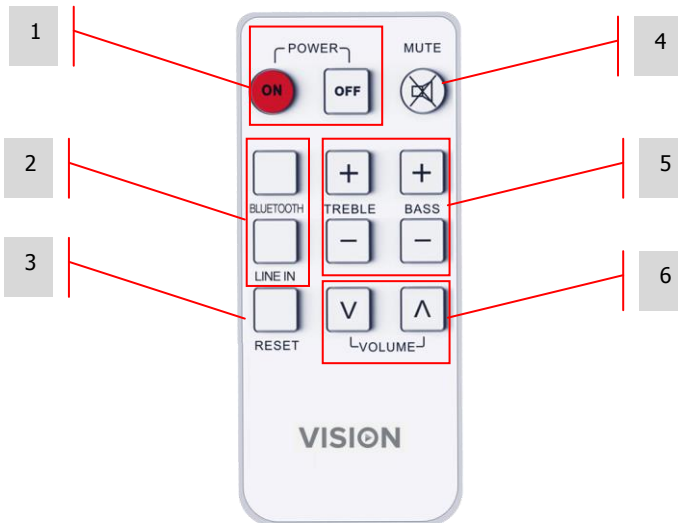


AMARILLA: se ha seleccionado la entrada mediante cable

AZUL INTERMITENTE: el emparejamiento por Bluetooth está activado (la entrada mediante cable continúa seleccionada)

AZUL FIJA: se ha seleccionado la entrada mediante Bluetooth

## MANDO A DISTANCIA



1. Encendido y apagado
2. Selección de entrada
3. Restablecimiento de tono
4. Silenciar
5. Control de tono
6. Volumen

## **FUNCIONAMIENTO**

1. **ENCENDIDO/APAGADO** Este producto empezará a funcionar automáticamente al encenderlo. O también puede utilizar el mando a distancia para encenderlo. El producto siempre recuperará la última entrada y el nivel de volumen anterior.

NOTA: El receptor de infrarrojos está incorporado en la parte delantera del altavoz maestro. El altavoz maestro tiene luces en el panel frontal, el esclavo no.

## 2. SELECCIÓN DE LA ENTRADA MEDIANTE BLUETOOTH

- a. Encienda los altavoces o seleccione Bluetooth en el mando a distancia. La luz azul comienza a parpadear para indicar que está en modo de emparejamiento. En este punto, la entrada mediante cable aún está activa.
- b. Encienda la conexión Bluetooth de su dispositivo.
- c. Conecte con los "ALTAVOCES VISION". Se apagará la luz amarilla, y la luz azul quedará encendida y fija para indicar que ahora está seleccionada la fuente Bluetooth.

NOTA 1: Si ya se había conectado antes, se conectará automáticamente al encender la función Bluetooth.

3. **MODO DE ESPERA AUTOMÁTICO** Si el amplificador no detecta ninguna entrada, se pondrá automáticamente en modo de espera. Al pulsar el botón de reproducción del dispositivo fuente, se volverá a encender automáticamente.

Si los altavoces se pusieron en modo de espera de forma manual, no se activarán automáticamente.



## CÓDIGOS RS-232

Este producto puede controlarse con el mando a distancia incluido o mediante un sistema de control audiovisual profesional con códigos RS-232.

Tabla 1: Códigos de control

<b>Códigos hexadecimales</b>	<b>Mando a distancia</b>	<b>Función</b>
65 11 11	ON	Finalizar modo de espera
65 15 15	OFF	Cambiar a modo de espera
65 05 05	MUTE	Activar/desactivar silencio (el modo de espera se activa después de 30 minutos en silencio)
65 01 01	BLUETOOTH	Seleccionar entrada "Bluetooth"
65 09 09	LINE IN	Seleccionar entrada "Entrada de línea"
65 08 08	TREBLE+	Aumentar la ganancia de agudos +1 dB
65 0D 0D	TREBLE-	Reducir la ganancia de agudos -1 dB
65 0C 0C	BASS+	Aumentar la ganancia de graves +1 dB
65 12 12	BASS-	Reducir la ganancia de graves -1 dB
65 00 00	RESET	Restablecer el tono
65 07 07	VOL+	Volumen + (también cancela el modo de silencio, si está activo)
65 0B 0B	VOL-	Volumen - (también cancela el modo de silencio, si está activo)
65 A0 A0		Paso de volumen 0
65 A1 A1		Paso de volumen 1
65 A2 A2		Paso de volumen 2
65 A3 A3		Paso de volumen 3
65 A4 A4		Paso de volumen 4
65 A5 A5		Paso de volumen 5
65 A6 A6		Paso de volumen 6
65 A7 A7		Paso de volumen 7
65 A8 A8		Paso de volumen 8
65 A9 A9		Paso de volumen 9
65 AA AA		Paso de volumen 10

65 AB AB		Paso de volumen 11
65 AC AC		Paso de volumen 12
65 AD AD		Paso de volumen 13
65 AE AE		Paso de volumen 14
65 AF AF		Paso de volumen 15
65 B0 B0		Paso de volumen 16
65 B2 B2		Paso de volumen 18
65 B3 B3		Paso de volumen 19
65 B4 B4		Paso de volumen 20
65 B5 B5		Paso de volumen 21
65 B6 B6		Paso de volumen 22
65 B7 B7		Paso de volumen 23
65 B8 B8		Paso de volumen 24
65 B9 B9		Paso de volumen 25
65 BA BA		Paso de volumen 26
65 BB BB		Paso de volumen 27
65 BC BC		Paso de volumen 28
B5 B1 B1		Paso de volumen 17

Un comando está formado por 65 y, a continuación, el comando dos veces.

Por ejemplo, encendido: enviar **65** y, a continuación, **11** dos veces.

Cada parte del código está precedida de "0x", por lo que el texto escrito a mano es 0x**65** 0x**11**  
0x**11**

Tabla 2: Códigos de retorno

Para solicitar el estado, debe enviar **65 65 65**

Nombre de la función	Función	Rango		Observación		
				activado	desactivado	en espera
STANDBY		0	1	1	0	0
MUTE	Estado del modo de silencio	0	1	0	1	1
BD3490FV_SELECT	Seleccionar entrada	0	2			
BD3490FV_GAIN_GET	Obtener volumen	1	28(1C)	1~28, el volumen tiene 28 pasos		
BD3490FV_B_GAIN_GET	Obtener ganancia de graves	1	15(0F)	La ganancia de graves tiene 15 pasos		
BD3490FV_T_GAIN_GET	Obtener ganancia de agudos	1	15(0F)	La ganancia de agudos tiene 15 pasos		
BT_BIT	Estado de Bluetooth	0	1	Conectado = 1 Desconectado = 0		

Tasa de baudios: 9600K

Bit de interrupción: 1

Intervalo de suministro >80 ms

Sin dígito de comprobación

NOTA: El modo de espera automático se activa después de 30 minutos en silencio o sin actividad. Si se realiza cualquier ajuste, se desactiva el modo de espera.

## RESOLUCIÓN DE PROBLEMAS

Si su sistema no está funcionando correctamente, consulte la siguiente información.

Problema	Solución
La luz de encendido no funciona.	Compruebe la fuente de alimentación y el cable de entrada de corriente Compruebe el fusible del enchufe de corriente Compruebe la pila del mando a distancia
La luz de encendido funciona, pero no se emite ningún sonido.	Suba el volumen con el mando a distancia.  Asegúrese de que el volumen de salida de su dispositivo está al máximo y de que se emite sonido si prueba los altavoces integrados del dispositivo.
Zumbido o ruido.	Compruebe que todos los cables de entrada están blindados adecuadamente. Los cables de baja calidad con blindaje irregular provocan ruido.  Los cables largos son especialmente propensos a captar el ruido inducido. Este efecto puede reducirse mediante la adición de núcleos de ferrita.  Asegúrese de que todos los dispositivos de origen están conectados a la misma fuente de alimentación. Si al desconectar el ordenador portátil de la corriente se resuelve el problema, esa es la causa.
El altavoz esclavo no funciona	Compruebe el cable del altavoz para asegurarse de que la conexión es la adecuada en ambos extremos.  Si es posible, pruebe con otro altavoz esclavo.
El altavoz esclavo se oye más bajo que el maestro.	Este problema suele deberse al uso de un cable no adecuado entre el altavoz maestro y el altavoz esclavo. Podría ser demasiado delgado, o estar blindado. Cambie el cable inmediatamente.
El dispositivo no se conecta con Bluetooth	La implementación del controlador Bluetooth en los PC con Windows no es coherente. Puede que tenga que descargar los controladores del sitio web del fabricante de su ordenador, y aun así es posible que no pueda hacerlo funcionar.

## ESPECIFICACIONES

DIMENSIONES DEL PRODUCTO: 260 x 180 mm / 10,2" x 7,1" (diámetro x altura de cada altavoz)

TAMAÑO DE CORTE: 222 mm / 8,74"

PESO DEL PRODUCTO: 4,9 kg / 10,8 lb (por par)

MATERIAL DE FABRICACIÓN: plástico (ABS) + caja de cierre posterior metálica

COLOR: blanco

CARACTERÍSTICAS TÉCNICAS:

Salida del amplificador: 2 x 30 vatios (RMS)

Woofers: 4"

Tweeter: 1,5" seda

Impedancia de salida: 8 ohmios

Sensibilidad: 89 dB (1 W/1 m)

Respuesta de frecuencia: 80 Hz-20 kHz

Consumo de energía:  $\leq 70$  W

ENTRADAS DEL ALTAVOZ MAESTRO:

Entrada 1: conector Phoenix

Conector en serie: conector D-sub de 9 patillas

SALIDAS DEL ALTAVOZ MAESTRO:

Salida del altavoz: conector Phoenix

Salida del altavoz (en maestro): conector Phoenix

ENTRADAS DEL ALTAVOZ ESCLAVO:

Entrada del altavoz (en esclavo): conector Phoenix

SUMINISTRO DE CORRIENTE: fuente de alimentación externa de CA de 100-240 V 50/60 Hz –

24 voltios / 2,5 amp. Transformador tipo ordenador portátil. Incluye 4 cables de alimentación

tipo 8 de 0,5 m: Reino Unido/Europa/EE. UU./Australia. Longitud del cable de CC: 4 m

Dimensiones del transformador: 120 x 56 x 36mm

CONFORMIDAD NORMATIVA: RoHS, WEEE, CE/EMC, CE/LVD y FCC

## ACCESORIOS:

1 cable de altavoz de 5 m (16,4') de largo

1 mando a distancia (batería incluida: CR2025 3V Li-Mn)

1 cable de miniconector hembra a conector Phoenix

1 cable de 2-fono hembra a conector Phoenix

Gráfico de respuesta de frecuencia: (decibelios del nivel de presión sonora [dB SPL] frente a frecuencia)



## **GARANTÍA**

Este producto se suministra con una garantía de 2 años de devolución a la base, efectiva a partir de la fecha de la compra. Esta garantía se aplica solo al comprador original y no es transferible. Para evitar dudas, se tomará de la información que posea el distribuidor nacional acreditado en el punto de venta. Si el producto está DOA (dead on arrival), tiene 21 días a partir de la fecha de compra para avisar al distribuidor nacional a través de su revendedor AV. La responsabilidad del fabricante y su empresa de servicio designada está limitada al coste de la reparación y/o sustitución de la unidad defectuosa en garantía, excepto en caso de muerte o lesión (EU85/374/CEE). Esta garantía le protege a usted de lo siguiente:

- Fallo de cualquier componente, incluido el suministro de corriente.
- Daño cuando el producto se extrae por primera vez del paquete si se notifica en las 24 horas siguientes a la compra.

Si ve que tiene un problema con este producto, ha de contactar con el distribuidor AV al que compró este producto. Es responsabilidad del comprador original enviar el producto al centro de servicio asignado del fabricante para su reparación.

Haremos lo posible por devolver las unidades reparadas en un plazo de 5 días laborales; sin embargo, puede que esto no sea posible, en cuyo caso serán devueltas tan pronto como sea posible. En línea con nuestros compromisos WEEE, el fabricante se esforzará por sustituir las partes defectuosas del producto en lugar de sustituir la unidad entera. Esta garantía no protege el producto contra fallos causados por un uso excesivo, un uso inadecuado, una instalación incorrecta o entrada de corriente inestable o defectuosa, lo que puede deberse al incumplimiento de las directrices establecidas en este manual.

*AVISO LEGAL: Porque estamos comprometidos con la mejora de nuestros productos, los datos mencionados pueden cambiar sin previo aviso. El manual se publicó sin garantía y las mejoras o cambios en el manual del usuario debido a errores tipográficos, imprecisiones de información actual o mejoramiento de programas y/o equipos, se pueden hacer en cualquier momento y sin previo aviso. Tales cambios se incorporarán en las nuevas ediciones del Manual del usuario.*