

# **CS-1600P POWERED SPEAKERS**

## **BRUGERMANUAL**



[www.visionaudiovisual.com/da/techaudio/cs-1600p](http://www.visionaudiovisual.com/da/techaudio/cs-1600p)

## KONFORMITETSERKLÆRING

Når relevant, er Vision-produkter certificerede og overholder alle kendte lokale regulativer iht. "CB-certificering"-standarden. Vision forpligter sig til at sikre, at alle produkter opfylder alle relevante certificeringsstandarder for salg i EU og andre deltagende lande.

Produktet beskrevet i denne brugermanual opfylder standarderne RoHS (EU-direktiv 2002/95/EF) og WEEE (EU-direktiv 2002/96/EF). Dette produkt bør returneres til salgsstedet efter afsluttet produktlevetid med henblik på genanvendelse.

## ADVARSLER



**CAUTION**  
RISK OF ELECTRIC SHOCK  
DO NOT OPEN



**FORSIGTIG: RISIKO FOR ELEKTRISK STØD MÅ IKKE ÅBNES**  
ADVARSEL: FOR AT REDUCERE RISIKOEN FOR ELEKTRISK STØD MÅ DÆKSLET IKKE FJERNES (ELLER BAGBEKLÆDNINGEN). DER ER INGEN DELE INDENI DER KAN VEDLIGEHOLES AF BRUGEREN. VEDLIGEHODELSE SKAL UDFØRES AF KVALIFICERET SERVICEPERSONALE.

 Lynet med pilehovedsymbolet indeni en ligesidet trekant, skal advare brugeren om tilstedeværelsen af ikke-isoleret "farlig spænding" inden i produktets afskærmning, som kan være tilstrækkelig stærk til at udgøre en risiko for, at personer kan få elektrisk stød.

 Udråbstegnet inden i en ligesidet trekant, skal advare brugeren om tilstedeværelsen af vigtige driftsrelaterede og vedligeholdelsesinstruktioner (servicering) i manualen, som følger med apparatet.

ADVARSEL: FOR AT REDUCERE RISIKOEN FOR BRAND ELLER ELEKTRISK STØD, MÅ DETTE APPARAT IKKE UDSÆTTES FOR REGN ELLER FUGT.

Alle produkter er designet og importeret ind i EU af 'Vision' som fuldt ud ejes af 'Azlan Logistics Ltd.', registreret i England nr. 04625566 i Lion House Pioneer Business Park Clifton Moor York YO30 4GH, Storbritannien WEEE-registrering: GD0046SY



## OPRINDELSESERKLÆRING

Alle Vision-produkter er fremstillet i den Kinesiske Folkerepublik.

## **ANVEND KUN ALMINDELIGE HUSHOLDNINGSSTIKKONTAKTER**

Der kan opstå brandfare, hvis enheden forbindes med en stikkontakt med højere spænding.

### **HÅNDTER STRØMLEDNINGEN FORSIGTIGT**

Træk ikke stikket ud af stikkontakten ved at trække i ledningen; træk altid i selve stikket. Det kan beskadige ledningen, hvis du trækker i den. Hvis enheden ikke skal anvendes i et længere tidsrum, skal du koble den fra strømforsyningen. Anbring ikke møbler eller tunge genstande på ledningen, og forsøg at undgå at tabe tunge genstande på den. Der må ikke bindes knude på ledningen. Dels kan ledningen blive beskadiget, og dels kan der opstå en kortslutning, som kan udgøre en risiko for brand.

### **INSTALLATIONSSTED**

Undgå at installere dette produkt på følgende steder:

- Våde eller fugtige steder
- Steder der er udsat for direkte sollys eller i nærheden af varmeudstyr
- Ekstremt kolde steder
- Steder der er udsat for megen vibration eller støv
- Steder med dårlig ventilation

Udsæt ikke dette produkt for vandstænk o.l. **ANBRING IKKE GENSTANDE FYLDT MED VÆSKE PÅ ELLER I NÆRHEDEN AF DETTE PRODUKT!**

### **SÅDAN FLYTTES ENHEDEN**

Inden du flytter enheden, skal du trække stikket ud af stikkontakten og frakoble kabler der er koblet til andre enheder.

### **ADVARSELSTEGN**

Hvis du opfatter en underlig lugt eller røg, skal du med samme slukke for produktet og koble strømmen fra. Kontakt din genforhandler eller Vision.

### **EMBALLAGE**

Gem al emballage. Dette er nødvendigt, hvis enheden skal forsendes i forbindelse med reparationer.

**HVIS DEN ORIGINALE EMBALLAGE IKKE ANVENDES TIL AT RETURNERE ENHEDEN TIL SERVICECENTRET, DÆKKET SKADER OPSTÅET VED TRANSPORTEN IKKE AF GARANTIE.**

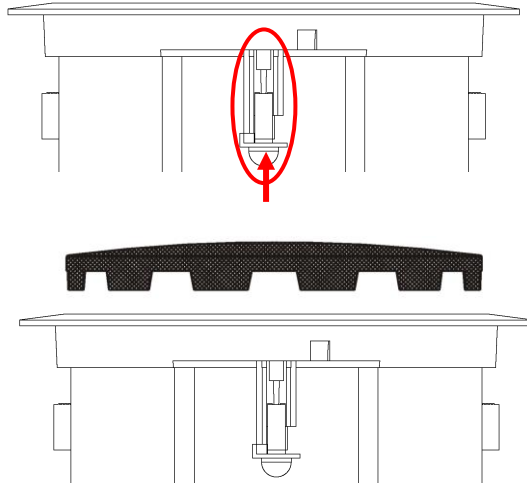
### **WATT**

Den mest konsekvente standarder til måling af watt er "Program Power" og "RMS" da de måler gennemsnitlige vedvarende niveauer.

Når højtalere har indbyggede forstærkere, er belastningen (modstand, målt i ohm) kendt, hvilket betyder, at wattnormeringen er fast.

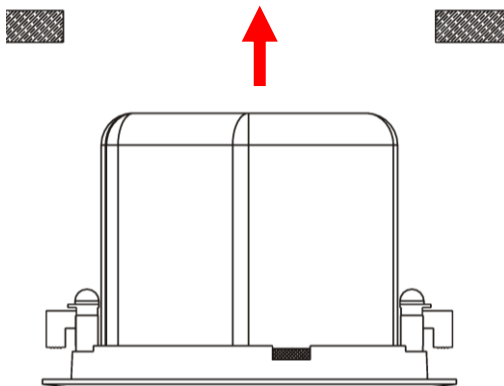
## INSTALLATION

1. FJERN GITTER Skub klamperne op. Skruens spids vil skubbe gitteret op og af.

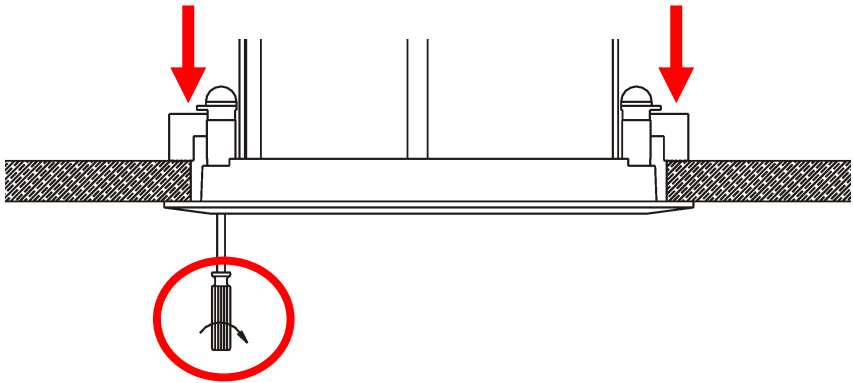


2. SKÆR ET HUL I LOFTSFLISEN Diameter 222 mm

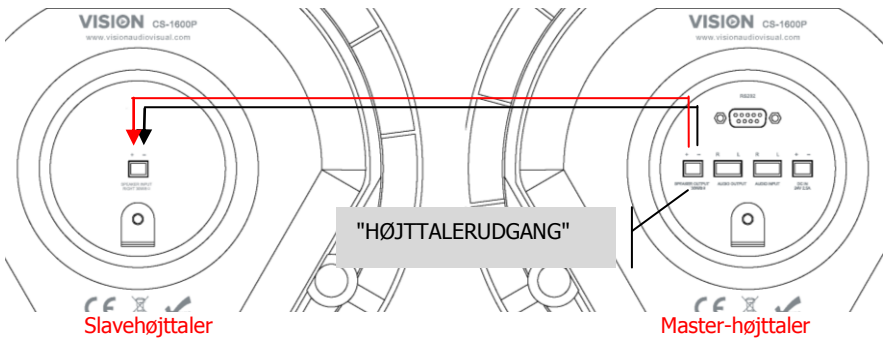
3. FASTGØR HØJTTALERNE TIL LOFTSFLISEN Fastgør højttaleren fra bunden af loftsflisen, og drej klamperne for at holde den på plads.



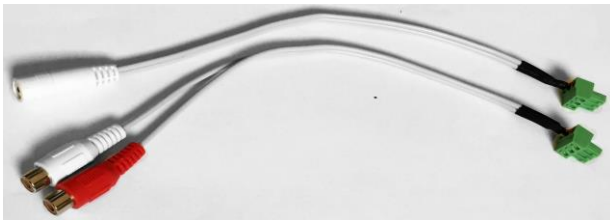
4. FASTGØR HØJTTALERNE TIL LOFTSFLISEN Drej klampeskruerne fra højttalerens forside. Klamperne vil dreje og strammes.



5. KOBL HØJTTALERNE SAMMEN Brug det medfølgende kabel. Hvis det medfølgende kabel ikke er langt nok, bruges et uskærmet højttalerkabel med en tykkelse på mindst 0,75 mm.

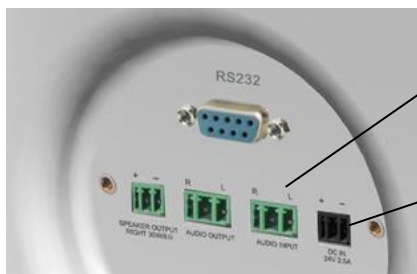


6. TILKOBL INDGANG Sæt phoenix-til-ministik/phono-adapteren (vist herunder) i indgangsstikkene på bagpanelet.



Bemærk 1: Smartphones, bærbare computere, dvd'er osv. forbindes til denne indgang fra deres udgangsstik til hovedtelefon eller referenceniveau.

Bemærk 2: Hvis du kun vil bruge Bluetooth-indgangen, kan du springe over dette trin.



Indgangsstik

Strømindgang

7. TILSLUT STRØMMEN Tilslut strømmen bag på master-højtaleren.
8. \*VALGFRI\* TILKOBL FLERE SÆT CS-1600P Hvis der bruges mere end ét par højttalere i lokalet, skal de forbindes ved at koble lydudgangsstikket til lydindgangen på det andet par.



1. Master-højtaler

2. Master-højtaler

Vision tilbyder et færdigafsluttet Techconnect-kabel til denne forbindelse:

5 m TC2 5M3.5MM

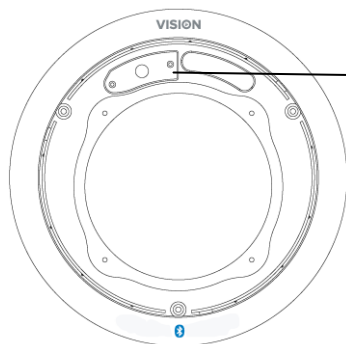
10 m: TC2 10M3.5MM

15 m: TC2 15M3.5MM

20 m: TC2 20M3.5MM

## STATUSINDIKATORER

På master-højtaleren angiver en tændt lampe, at der er tændt for strømmen, og at der er valgt en indgang:

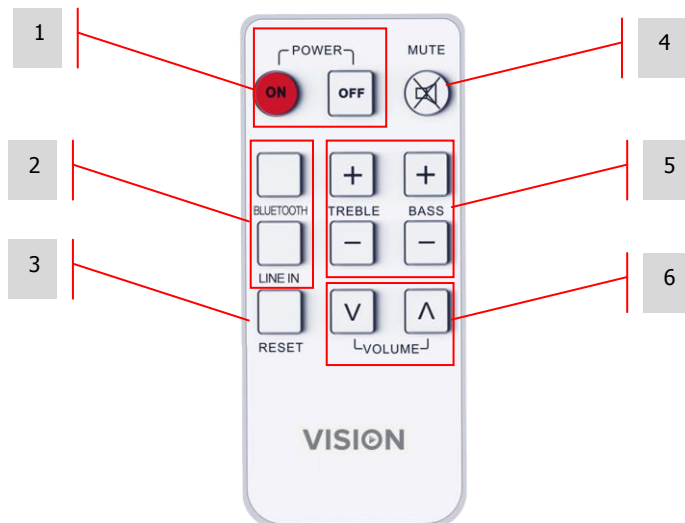


GUL: Kabelindgang er valgt

BLINKER BLÅT: Bluetooth-parring er aktiveret  
(der er stadig valgt kabelindgang)

LYSER BLÅT: Bluetooth-indgang er valgt

## FJERNBETJENING



1. Tænd og sluk
2. Indgangsvalg
3. Tonenulstilling
4. Lydløs
5. Tonekontrol
6. Lydstyrke

## BETJENING

1. **TÆND/SLUK** Dette produkt tændes automatisk, når der tændes for strømmen. Det er også muligt at bruge fjernbetjeningen til at tænde for det. Produktet vil altid fortsætte med den sidste indgang og lydstyrkeniveau.

**BEMÆRK:** IR-modtageren er indbygget foran i master-højttaleren. Master-højttaleren har lamper på forpanelet, det har slaven ikke.

## 2. VÆLG BLUETOOTH-INDGANG

- a. Tænd for højttalerne, eller vælg Bluetooth på fjernbetjeningen. Den blå lampe begynder at blinke for at vise, at den er i parringstilstand. På dette tidspunkt er kabelindgangen stadig den aktive indgang.
- b. Aktivér Bluetooth på din enhed.
- c. Kobl til "VISION SPEAKERS". Den gule lampe slukkes, og den blå lampe lyser konstant for at angive, at Bluetooth-kilden nu er valgt.

**BEMÆRK 1:** Hvis du har tilkoblet tidligere, vil den automatisk tilkoble, når du aktiverer Bluetooth.

3. **AUTO-STANDBY** Hvis forstærkeren ikke registrerer en indgang, går den automatisk i standby-tilstand. Så snart du trykker på "Afspil" på din kildeenhed, tændes den automatisk igen.

Hvis højttalerne blev sat i standby manuelt, vækkes de ikke automatisk.



## RS-232 KODER

Dette produkt kan betjenes med den medfølgende fjernbetjening eller med et professionelt AV-betjeningssystem vha. RS-232 koder.

Tabel 1: Kontrolkoder

HEX-koder	På fjernbetjeningen	Funktion
65 11 11	ON	Tag af standby
65 15 15	OFF	Sæt i standby
65 05 05	MUTE	Aktivér/deaktivér dæmpning (standby aktiveres efter 30 minutters dæmpning)
65 01 01	BLUETOOTH	Indgangsvalg "Bluetooth"
65 09 09	LINE IN	Indgangsvalg "Line In"
65 08 08	TREBLE+	Øg diskantforstærkningen med +1 dB
65 0D 0D	TREBLE-	Sænk diskantforstærkningen med -1 dB
65 0C 0C	BASS+	Øg basforstærkningen med +1 dB
65 12 12	BASS-	Sænk basforstærkningen med -1 dB
65 00 00	RESET	Nulstil tonen
65 07 07	VOL+	Lydstyrke + (annullerer også dæmpning, hvis aktiv)
65 0B 0B	VOL-	Lydstyrke - (annullerer også dæmpning hvis aktiv)
65 A0 A0		Lydstyrketrin 0
65 A1 A1		Lydstyrketrin 1
65 A2 A2		Lydstyrketrin 2
65 A3 A3		Lydstyrketrin 3
65 A4 A4		Lydstyrketrin 4
65 A5 A5		Lydstyrketrin 5
65 A6 A6		Lydstyrketrin 6
65 A7 A7		Lydstyrketrin 7
65 A8 A8		Lydstyrketrin 8
65 A9 A9		Lydstyrketrin 9
65 AA AA		Lydstyrketrin 10

65 AB AB		Lydstyrketrin 11
65 AC AC		Lydstyrketrin 12
65 AD AD		Lydstyrketrin 13
65 AE AE		Lydstyrketrin 14
65 AF AF		Lydstyrketrin 15
65 B0 B0		Lydstyrketrin 16
65 B2 B2		Lydstyrketrin 18
65 B3 B3		Lydstyrketrin 19
65 B4 B4		Lydstyrketrin 20
65 B5 B5		Lydstyrketrin 21
65 B6 B6		Lydstyrketrin 22
65 B7 B7		Lydstyrketrin 23
65 B8 B8		Lydstyrketrin 24
65 B9 B9		Lydstyrketrin 25
65 BA BA		Lydstyrketrin 26
65 BB BB		Lydstyrketrin 27
65 BC BC		Lydstyrketrin 28
B5 B1 B1		Lydstyrketrin 17

En kommando består af 65 og så kommandoen to gange  
f.eks. tænd: Send **65** og så send **11** to gange.

Hver del af koden begynder med "0x", så den fulde kode er 0x**65** 0x**11** 0x**11**

Tabel 2: Returkoder

Send **65 65 65** for at bede om status

Funktionsnavn	Funktion	Område		Bemærkning		
				arbejder	slukket	standby
STANDBY		0	1	1	0	0
MUTE	Dæmpningsstatus	0	1	0	1	1
BD3490FV_SELECT	Indgangsvalg	0	2			
BD3490FV_GAIN_GET	Få lydstyrke	1	28 (1C)	1~28, lydstyrken har 28 trin		
BD3490FV_B_GAIN_GET	Få øget bas	1	15 (0F)	Basforstærkningen har 15 trin		
BD3490FV_T_GAIN_GET	Få diskantforstærkning	1	15 (0F)	Diskantforstærkningen har 15 trin		
BT_BIT	Bluetooth-status	0	1	Tilkoblet = 1 Frakoblet = 0		

Baudhastighed: 9600K

Stopbit: 1

Leveringsinterval >80 ms

Intet kontrolciffer

**BEMÆRK:** Automatisk standby aktiveres efter 30 minutters dæmpning eller inaktivitet. Enhver justering deaktiverer standby.

## FEJLFINDING

Hvis dit system ikke fungerer korrekt, henvises der til følgende oplysninger.

Problem	Korrektion
Ingen strømlampe	Kontrollér strømkilden, og strømindgangskablet Kontrollér sikringen i strømkablets stik Kontrollér batteriet i fjernbetjeningen
Strømlampen lyser, men der er ingen lyd	Skrue op for lydstyrken med fjernbetjeningen.  Sørg for, at der er skruet helt op for udgangslidstyrken på din testenhed, og at den fungerer gennem enhedens indbyggede højttalere.
Brummen eller støj	Kontrollér, at alle indgangskabler er afskærmet korrekt. Kabel af ringe kvalitet med ujævn afskærmning forvolder støj.  Lange kabler har særlig tendens til at opfange støj. Tilføjelse af ferritkerner kan hjælpe med at reducere dette.  Sørg for, at alle kildeenheder er koblet til den samme strømkilde. Hvis frakobling af strømmen til en bærbar computer løser problemet, så er dette helt sikkert årsagen til problemet.
Slavehøjttaleren virker ikke	Kontrollér højttalerkablet for at sikre, at der er korrekt forbindelse i begge ender.  Om muligt testes med en anden slavehøjttaler.
Slavehøjttaleren er mere stille end masterhøjttaleren	Dette skyldes typisk brug af forkert kabel mellem master- og slavehøjttaleren. Hvis det er for tyndt eller for afskærmet. Udskift omgående kablet.
Enheden kobles ikke til Bluetooth.	Bluetooth-driverimplementering på Windows pc'er er ikke forenelig. Du skal eventuelt hente drivere fra din computerproducents websted igen, og det er ikke en gang en garanti for, at det vil virke.

## SPECIFIKATIONER

PRODUKTMÅL: 260 x 180 mm (diameter x højde for hver højttaler)

UDSKÆRINGSSTØRRELSE: 222 mm

PRODUKTVÆGT: 4,9 kg (pr. par)

KONSTRUKTIONSMATERIALE: Plastik (ABS) + bagkabinet i tyndt metal

FARVE: Hvid

TEKNISKE OPLYSNINGER:

Forstærkerudgang: 2 x 30 watt (RMS)

Bashøjttaler: 4"

Diskanthøjttaler: 1,5" Silke

Udgangsimpedans: 8 ohms

Følsomhed: 89 dB (1w/1m)

Frekvensrespons: 80 Hz-20 kHz

Strømforbrug:  $\leq 70$  w

MASTER HØJTALERINDGANGE:

Indgang 1 Phoenix-stik

Seriestik: D-sub stik med 9 ben

MASTER HØJTALERUDGANGE:

Højttalerudgang: Phoenix-stik

Højttalerudgang (på master): Phoenix-stik

SLAVE HØJTALERINDGANGE:

Højttalerindgang (på slave): Phoenix-stik

STRØMFORSYNING: 100-240 V 50/60 Hz vekselstrøm ekstern strømforstyrning – 24 volt/2,5 amp.

Transformer svarende til dem til bærbare computere. Indeholder 4 x 0,5 m figur-8-strømkabler:

Storbritannien/EU/USA/Australien. Jævnstrømskablets længde: 4 m. Transformerens mål: 120 x 56 x 36mm

OVERHOLDELSE: RoHS, WEEE, CE/EMC, CE/LVD, FCC

## TILBEHØR:

1 x højttalerkabel 5 m langt

1 x fjernbetjening (batteri medfølger: CR2025 3V Li-Mn)

1 x hun-ministik til Phoenix-stikkabel

1 x hun 2-Phono til Phoenix-stikkabel

Graf over frekvensrespons: (dBSPL vs frekvens)



## **GARANTI**

Dette produkt leveres med en 2-års returgaranti, gældende fra købsdatoen. Denne garanti kan kun anvendes af den oprindelige køber og kan ikke overføres. For at undgå tvist og tvivlsspørgsmål, vil disse oplysninger blive indhentet af den nationale forhandler på salgsstedet. Hvis produktet er i stykker allerede ved leveringen, har du 21 dage fra købsdatoen til at informere den nationale forhandler om dette via din AV-genforhandler. Producentens og dets udvalgte servicevirksomheden har et erstatningsansvar der er begrænset til reparationsomkostninger og/eller udskiftning af den fejlbehæftede enhed, med undtagelse af dødsfald eller personskade (EU85/374/EØF). Denne garanti har følgende dækning:

- Fejl på komponenter, herunder strømforsyning.
- Beskadigelse når produktet første gang tages ud af emballagen, hvis der indberettes indenfor 24 timer fra købstidspunktet.

Hvis du føler at der er et problem med dette produkt, skal du kontakte den AV-genforhandler, som solgte dig produktet. Den oprindelige køber er ansvarlig for at sende produktet til producentens servicecenter i forbindelse med reparation.

Vi gør vores bedste for at sende reparerede enheder tilbage indenfor 5 arbejdsdage. Hvis dette ikke er muligt, sender vi enheden tilbage så snart som det er praktisk muligt. I tråd med sine WEEE-forpligtelser, vil producenten forsøge at udskifte den fejlbehæftede del i produktet i stedet for hele enheden. Denne garanti dækker ikke produktet imod skader der er opstået som følge af misbrug, forkert anvendelse, eller ukorrekt installation, ustabil eller fejlbehæftet strømforsyning, hvilket kan forekomme, hvis man ignorerer retningslinjerne der er nedfældet i denne manual.

*JURIDISK ANSVARSKRIVELSE: Da vi fortsat forsøger at forbedre vores produkter, kan ovenstående oplysninger ændres uden varsel. Denne brugermanual trykkes uden nogen form for garanti, and enhver forbedring eller ændring til Brugermanualen der må være påkrævet på grund af typografiske fejl, faktuelle unøjagtigheder, eller forbedring til programmer og/eller udstyr, kan foretages til enhver tid uden forudgående varsel. Sådanne ændringer vil blive tilføjet nye versioner af Brugermanualen.*