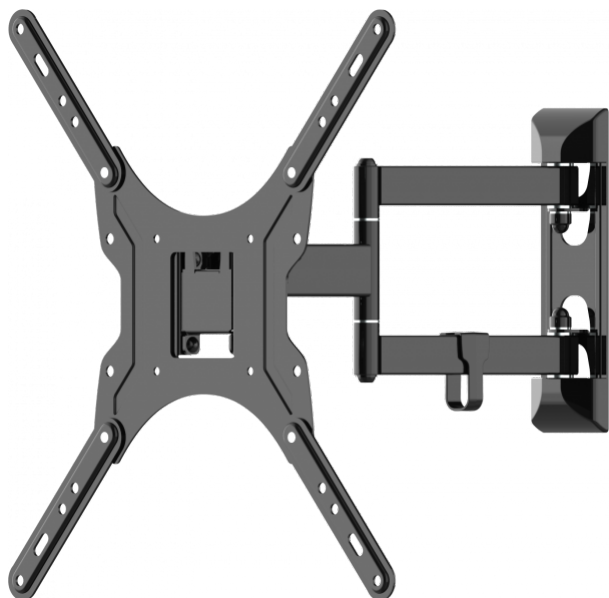


Suporte de parede com braço articulado duplo, para ecrãs planos que variam entre 37" e 60" (94 e 152,4 cm)

Alcance de 39-402 mm (1,5-15,8")



A gama de suportes para ecrãs planos de parede Vision é resistente e flexível. O VFM-WA4X4B é adequado para qualquer ecrã plano LCD ou LED com orifícios de montagem traseiros com uma distância até 400 mm x 400 mm.

### Até 60"

A maior parte dos monitores de média a grande dimensão usa pontos de montagem VESA 400 ou similares, pelo que o WA4X4 é adequado para a maior parte dos ecrãs até esse tamanho. Nota: se um ecrã maior tiver os pontos de montagem adequados e pesar menos que a carga de trabalho segura, este suporte aguenta-o em segurança.

### Manobrável

O design de braço único torna este suporte especialmente flexível, sem comprometer a capacidade de carga de 20 kg (44,1 lb).

### Rapidez de instalação

A placa de montagem é fixada na parte de trás do monitor; depois, basta deixar o monitor encaixar no braço de parede e bloqueá-lo com apenas uma porca.

### Rotação

A placa de fixação na parede não está perfeitamente alinhada? Não há problema! Os 6° de rotação permitem nivelar o monitor facilmente, depois de o encaixar.

### Inclinação e oscilação

Inclinação entre -2 e 12° e oscilação até 90°. Use este suporte para segurar um monitor num canto bem alto de uma sala de espera. Ou para colocar monitores em vários pontos de um escritório ou sala de reuniões.

### VESA

O sistema VESA define a distância entre os orifícios de montagem traseiros do seu ecrã plano. Os orifícios com uma distância de 400 x 400 mm são conhecidos como VESA 400 e são adequados para este suporte. Este produto também é adequado para monitores com dimensões VESA inferiores às constantes da lista abaixo.

### Arrumação dos cabos

As tampas de grampos permitem manter os cabos arrumados.

### Parafusos de aperto manual

Os parafusos de aperto manual são utilizados para fixar o ecrã e contribuem para uma instalação mais rápida deste suporte.

## ESPECIFICAÇÕES

## DIMENSÕES DO PRODUTO

ver imagem

## DIMENSÕES DA EMBALAGEM

342 x 290 x 60 mm / 13,5" x 11,4" x 2,4" (comprimento x largura x altura)

## PESO DO PRODUTO

3 kg (6,7 lbs)

## PESO EMBALADO

3,5 kg / 7,6 lbs

## CARGA DE TRABALHO SEGURA

20 kg (44,1 lbs)

## MATERIAL DE FABRICO: PLACA DE FIXAÇÃO NA PAREDE

aço laminado a frio, de 2,5 mm

## MATERIAL DE FABRICO: PLACA DO MONITOR

aço laminado a frio, de 2,5 mm

## COR

preto

## DIMENSÕES VESA

400 x 400 mm 400 x 300 mm 400 x 200 mm 300 x 300 mm 300 x 200 mm 200 x 200 mm 200 x 100 mm 100 x 100 mm

## ACESSÓRIOS INCLUÍDOS

4 parafusos M4 de 12 mm 4 parafusos M4 de 25 mm 4 parafusos M5 de 12 mm 4 parafusos M5 de 25 mm 4 parafusos M6 de 12 mm 4 parafusos M6 de 25 mm 4 parafusos M8 de 16 mm 4 parafusos M8 de 25 mm

## GARANTIA

garantia vitalícia, com devolução ao fabricante

## CONFORMIDADE

RoHS, RoHS, REACH

