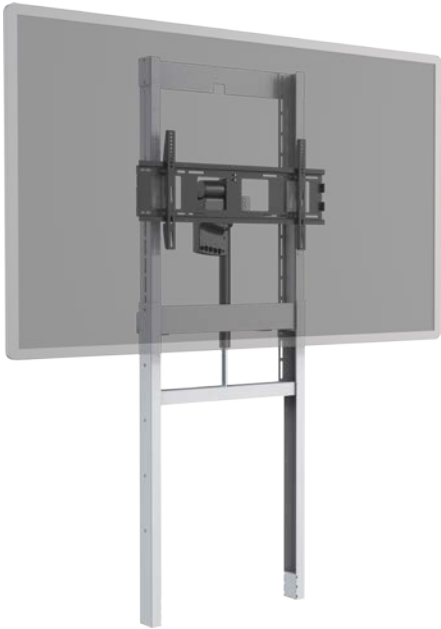


VFM-FM HANDLEIDING



www.visionaudiovisual.com/nl/techmount/vfm-fm/

CONFORMITEITSVERKLARING

Indien van toepassing, zijn alle producten van Vision gecertificeerd en voldoen ze aan alle bekende lokale voorschriften die vereist zijn voor een CB-certificaat. Vision garandeert dat alle producten volledig voldoen aan alle normen die van toepassing zijn op verkoop in de EU en andere deelnemende landen.

Het product dat beschreven staat in deze handleiding voldoet aan de normen van de BGS-richtlijn (EU richtlijn 2002/95/EG) en de AEEA-richtlijn (EU richtlijn 2002/96/EG). Dit product moet aan het eind van de gebruiksduur voor recycling teruggebracht worden naar het verkooppunt.

WAARSCHUWING

Neem tijdens de installatie de geldende wetgeving voor veiligheid en gezondheid op de werkplek in acht:

- Voer geen snij- of boorwerkzaamheden boven uw macht uit aan de onderdelen. Dergelijke werkzaamheden dienen op vloerniveau, met behulp van de juiste veiligheidsuitrusting te worden uitgevoerd.
- Voorkom dat u te ver moet reiken; de ladder zou kunnen omvallen.
- SWL (veilig laadvermogen): Flatscreen: 130 kg
- Zorg ervoor dat de beugel op een geschikte plaats is geïnstalleerd – en geen nooduitgang o.i.d. blokkeert.



IN DE LAAGSTE POSITIE KUNNEN MENSEN HUN HOOFD STOTEN TEGEN DE STATIEFSTANG

- Controleer na de installatie de stabiliteit.
- De installatie moet uitgevoerd worden door een gespecialiseerde av-installeateur
- Zorg ervoor dat er 500mm x 500mm ruimte is rond de beugel.
- Vermijd installatie in een vochtige omgeving, in direct zonlicht of in de buurt van een corrosief gas of corrosieve vloeistof.
- De kabels moeten volgens de lokale voorschriften door de beugel geleid worden.



ZORG DAT HET NETSNOER NIET GEDRAAID, INGEDRUKT OF INGESNEDEN IS!







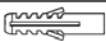









'Vision' ontwikkelt en importeert alle producten naar de EU. Vision is volledig eigendom van Azlan Logistics Ltd., dat geregistreerd is in Engeland onder nr. 04625566 op adres Lion House, 4 Pioneer Business Park, Clifton Moor, York, YO30 4GH. AEEA-registratie: GD0046SY



VERKLARING INZAKE OORSPRONG

Alle producten van Vision worden gemaakt in de Volksrepubliek China.

ACCESSOIRES

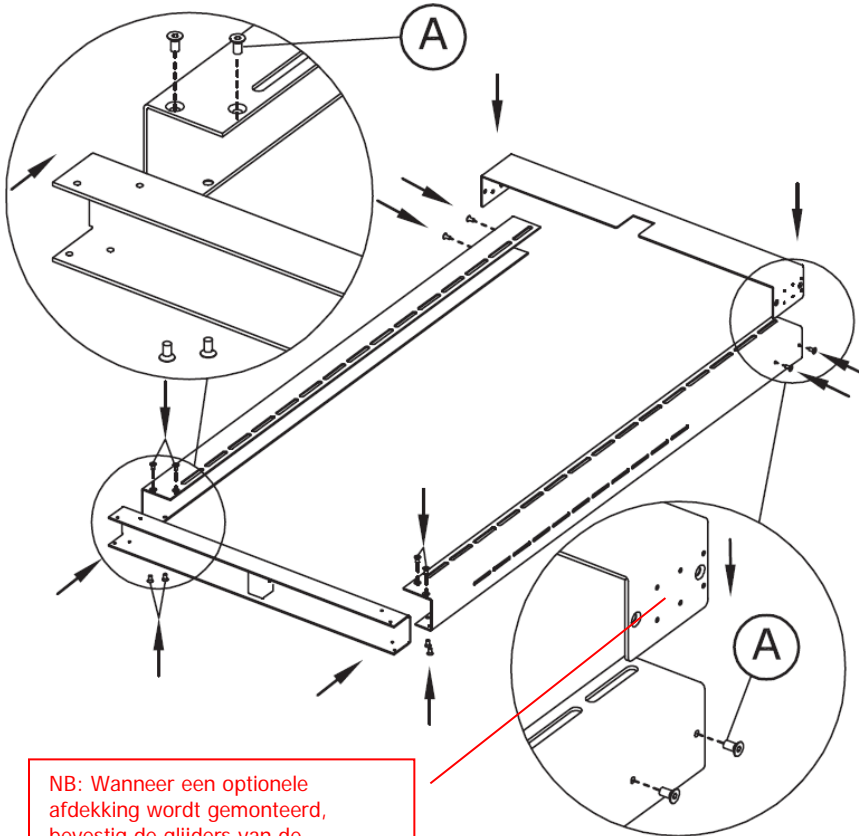
(A)	M6×12mm		×28	(B)	M8×25mm		×22
(C)	∅8		×16	(D)	M6		×7
(E)	ST8×50mm		×8	(F)	∅8		×16
(G)	∅10×50mm		×10	(H)	ST8×150mm		×2
(I)	M5×16mm		×4	(J)	M6×16mm		×4
(K)	M8×16mm		×4	(L)	M5×40mm		×2
(M)	∅8		×6	(N)			×1
(O)	M10		×2	(P)	M10×70mm		×2

MONTAGE

1. BEVESTIG BOVEN- EN ONDERKANT AAN ZIJKANTEN

materiaal:

12 M6-bouten van 12 mm



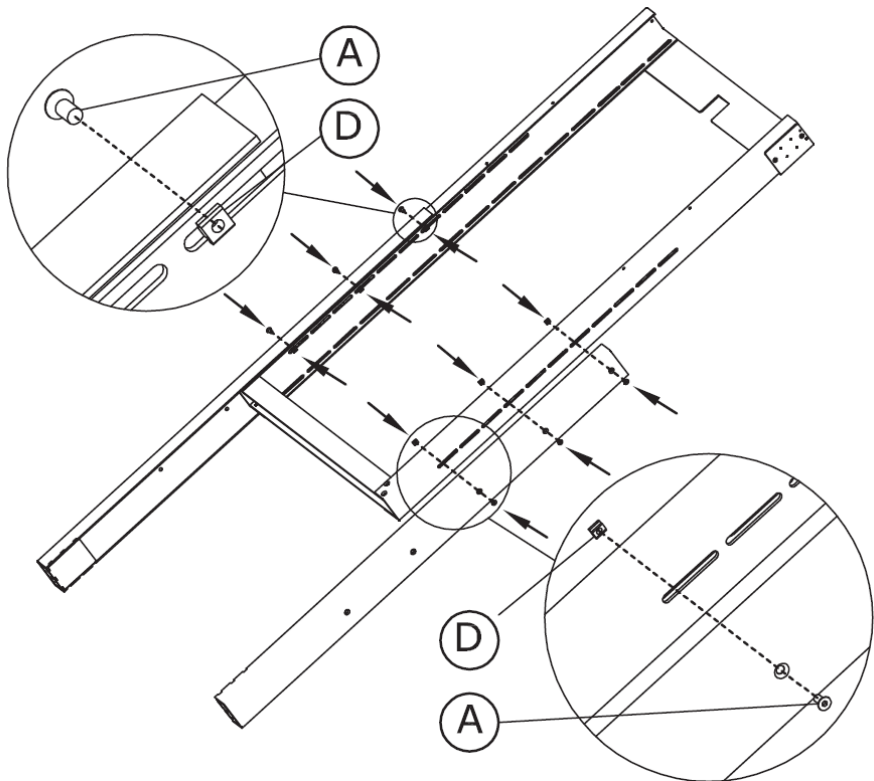
2. BEVESTIG POTEN Bepaal de optimale hoogte voor het gebruik, bijv.
- laag voor kleine kinderen;
 - hoog voor een grotere ruimte;
 - houd rekening met de hoogte van het plafond;
 - zo laag mogelijk wanneer wielen worden gebruikt.

NB: Zet de standaard na montage neer en controleer of deze recht staat. Pas indien nodig de lengte van de poten aan.

materiaal:

6 M6-bouten van 12 mm

6 rechthoekige M6-moeren

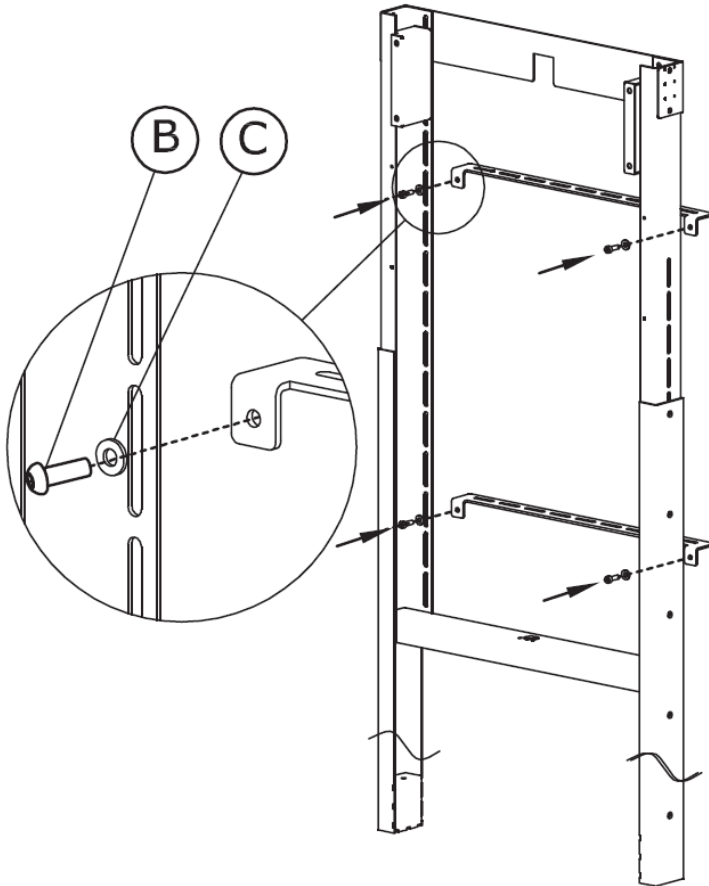


3. [BIJ WANDMONTAGE] BEVESTIG DE STRIPS VAN DE WANDBEUGEL Zorg ervoor dat de beugels op de juiste hoogte worden bevestigd om draagconstructies te ondersteunen.

materiaal:

4 M8-bouten van 25 mm

2 M8-sluitringen

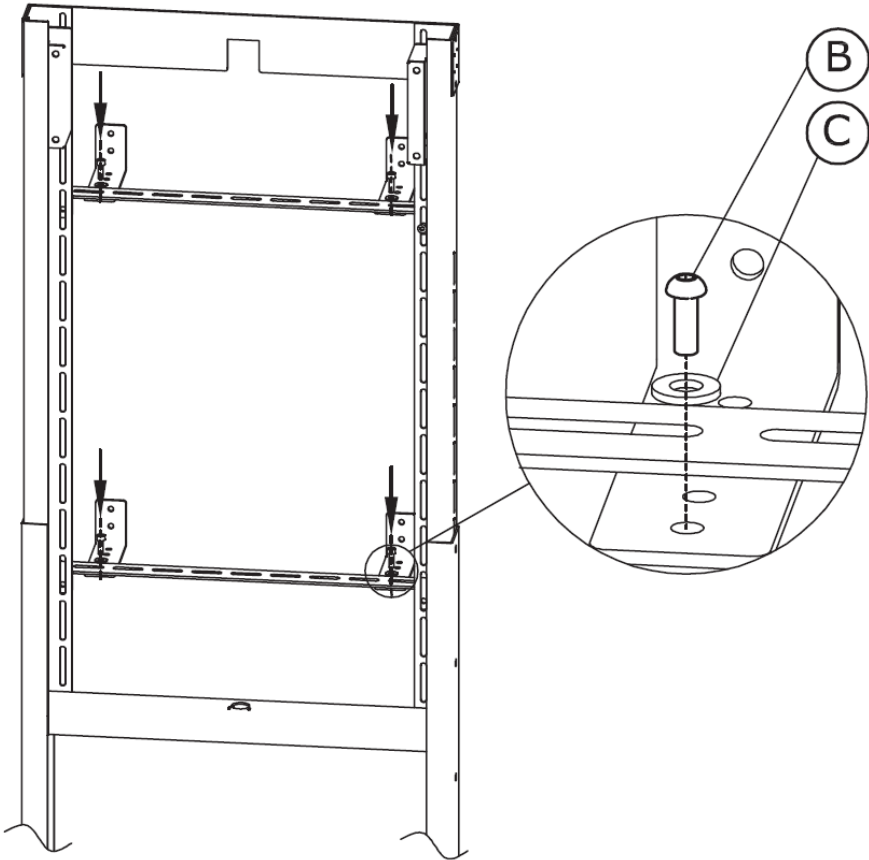


4. [BIJ WANDMONTAGE] BEVESTIG DE WANDBEUGELS Zorg ervoor dat de beugels boven draagconstructies worden geplaatst. Het bereik van de beugels kan worden aangepast, zodat de Dado-rail erachter past, enz.

materiaal:

4 M8-bouten van 25 mm

4 M8-sluitringen



NB: Wanneer het plafond erg laag is, voer dan de stappen 6-10 uit alvorens stap 5 uit te voeren

5. [BIJ WANDMONTAGE] BEVESTIGEN AAN WAND EN VLOER Gebruik schroeven die geschikt zijn voor het montagevlak. Bevestiging aan de vloer is niet noodzakelijk, maar dit draagt bij aan de stabiliteit. Controleer of er vloerverwarming aanwezig alvorens in de vloer te boren.

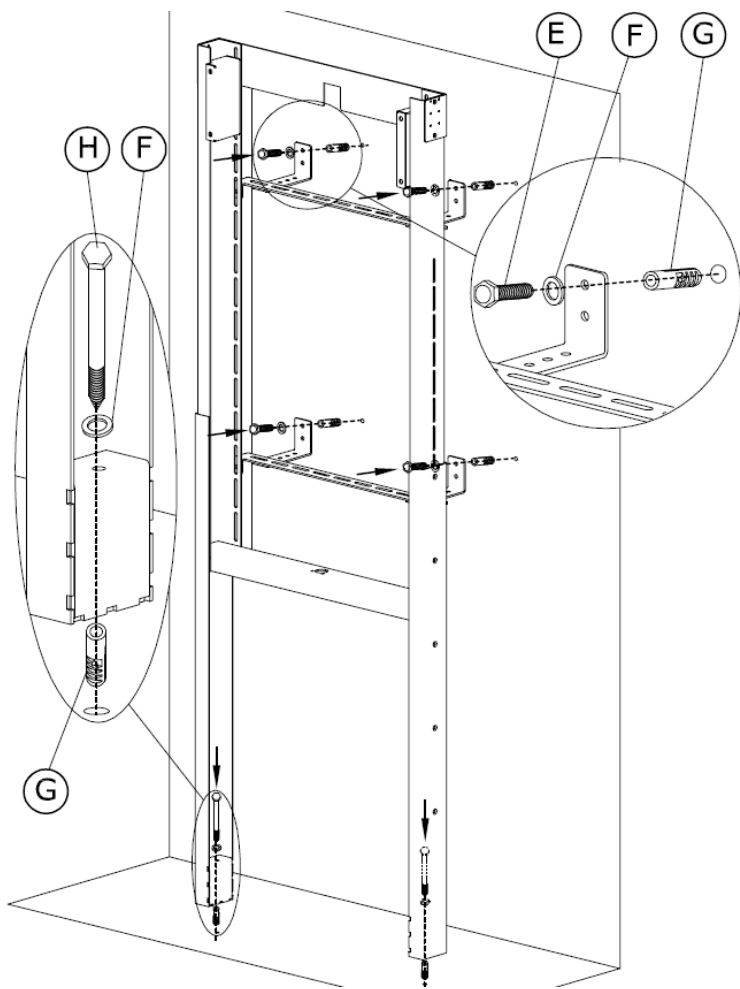
materiaal:

6 M10-RAWL-pluggen van 50 mm

2 ST8-bouten van 150 mm

4 ST8-bouten van 50 mm

6 M8-sluitringen



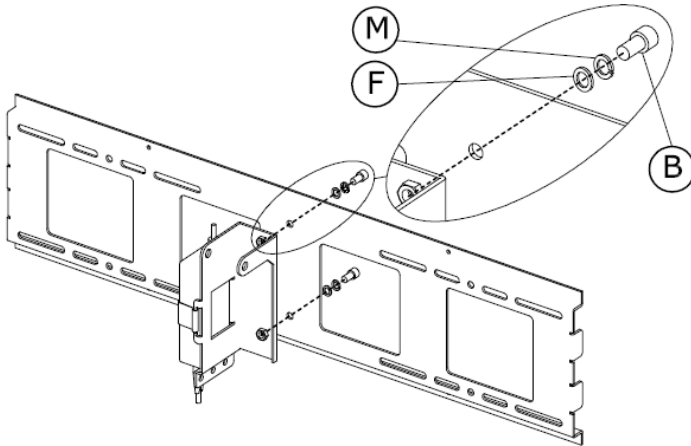
6. BEVESTIG MOTORBEUGEL AAN DE FLATSCREEN-BEVESTIGING Let op: deze moet worden bevestigd zoals afgebeeld.

materiaal:

2 M8-bouten van 25 mm

2 M8-sluitringen

2 M8-veerringen



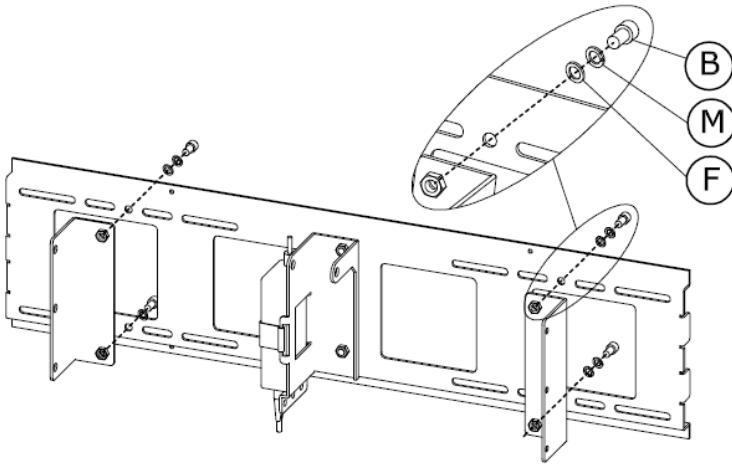
7. BEVESTIG KLEMMEN AAN FLATSCREEN-BEVESTIGING

materiaal:

4 M8-bouten van 25 mm

4 M8-sluitringen

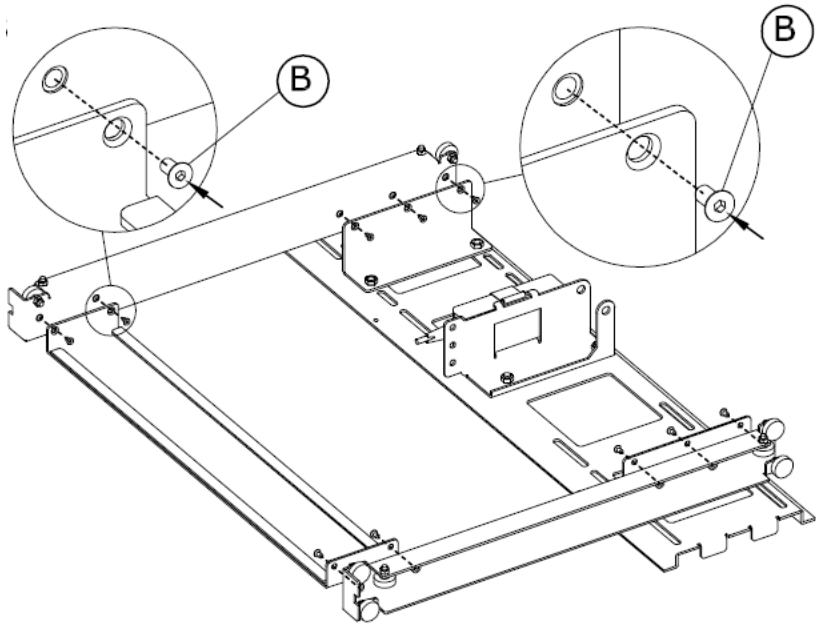
4 M8-veerringen



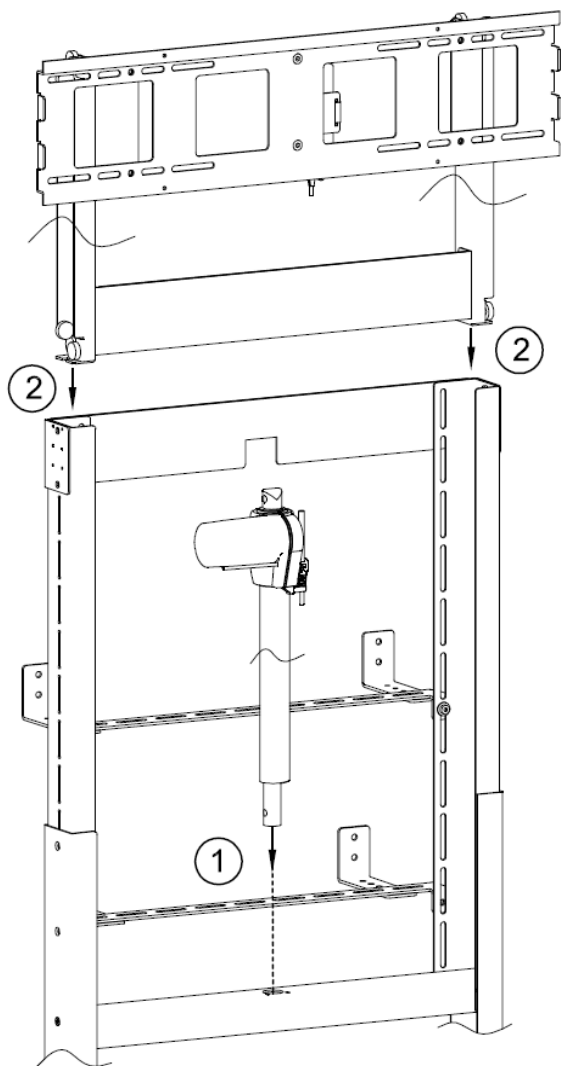
8. MONTEER SCHUIFFRAME

materiaal:

10 M6-bouten van 12 mm



9. BEWEEG SCHUIFFRAME OMLAAG OP ZIJN PLEK Plaats de motor zoals afgebeeld en schuif vervolgens het frame omlaag.



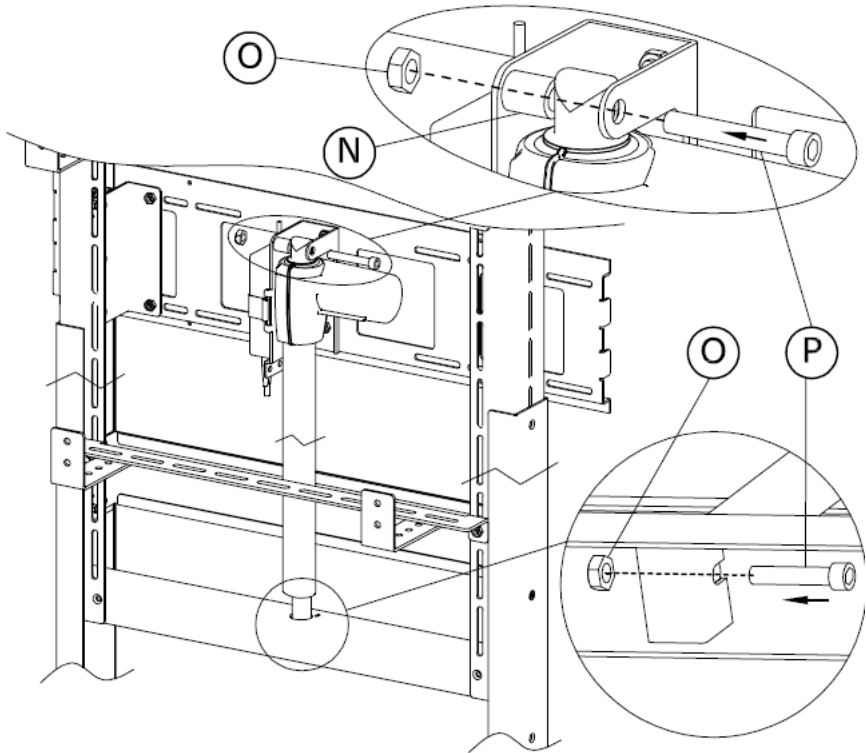
10. BEVESTIG MOTOR

materiaal:

2 M10-bouten van 70 mm

2 M10-bouten

1 kunststof buis

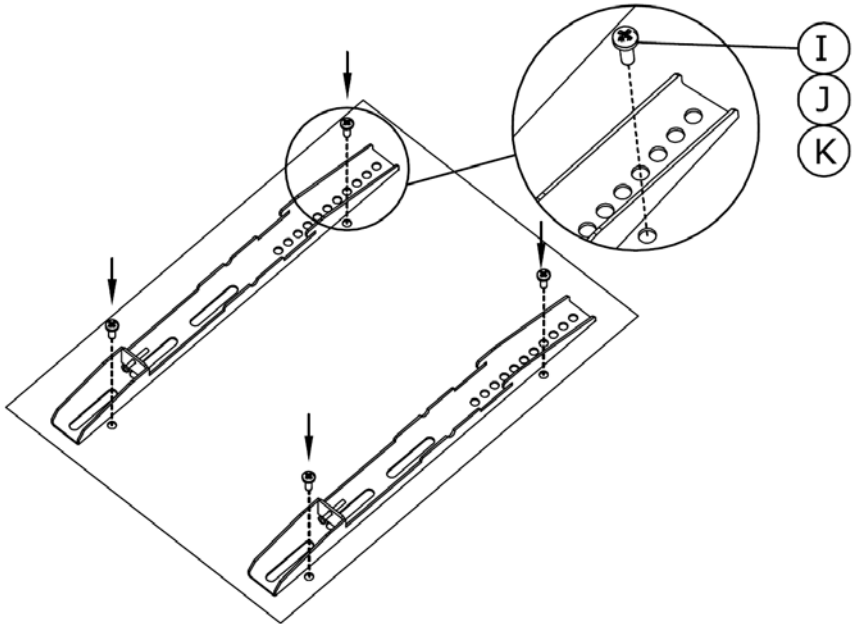


NB: Wanneer er optionele planken, wielen of afdekkingen worden geplaatst, maak deze dan nu vast.

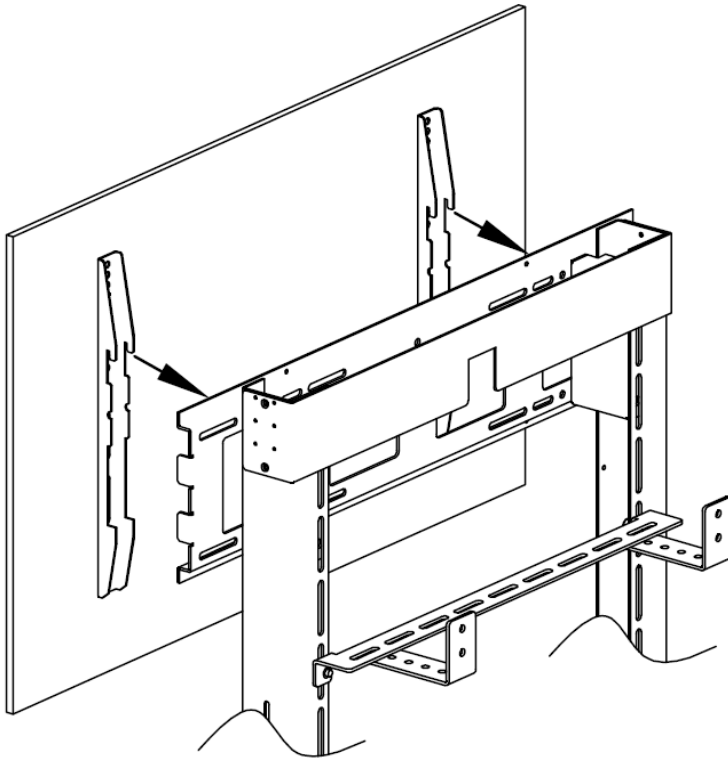
11. BEVESTIG ARMEN AAN ACHTERZIJDE FLATSCREEN

materiaal:

2 M5-bouten van 16 mm OF 2 M6-bouten van 16 mm OF 2 M8-bouten van 16 mm



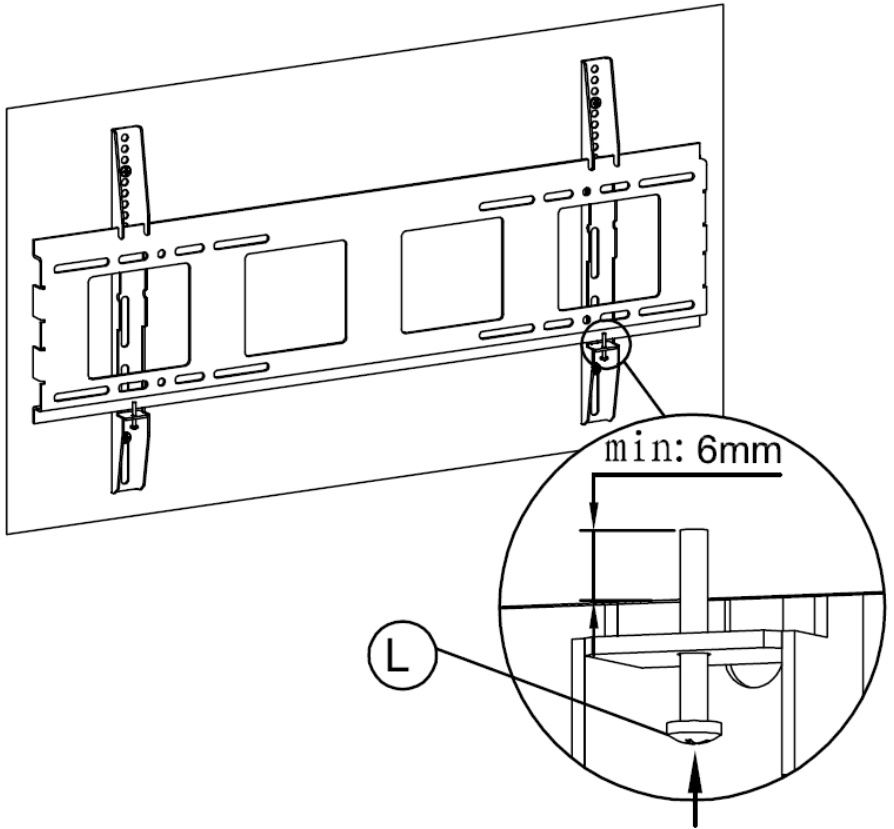
12. HANG FLATSCREEN AAN VLOERSTANDAARD



13. BEVESTIG FLATSCREEN AAN VLOERSTANDAARD

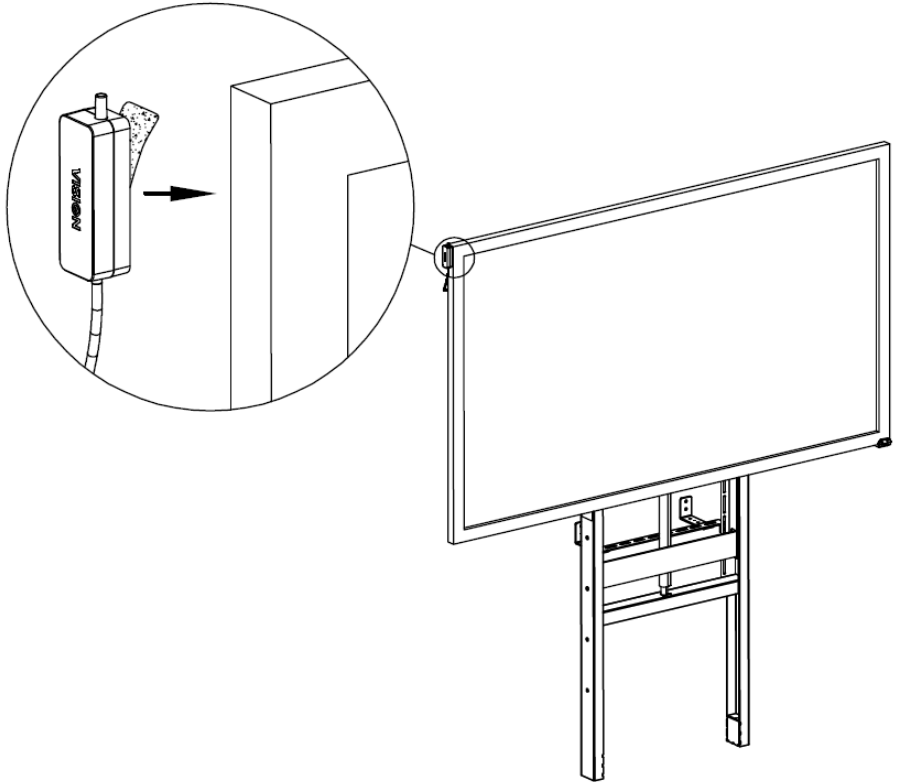
materiaal:

2 M5-bouten van 40 mm

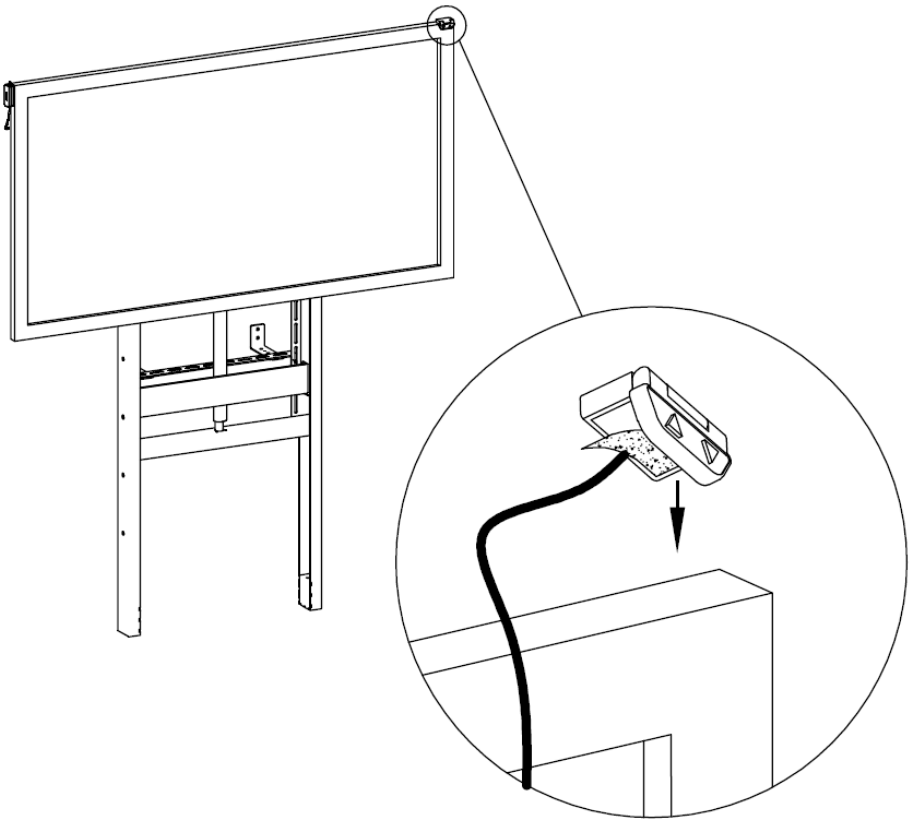


14. BEVESTIG STOPSCHAKELAAR AAN BOVENZIJDE FLATSCREEN Controleer of de motor stopt VOORDAT de flatscreen het plafond raakt.

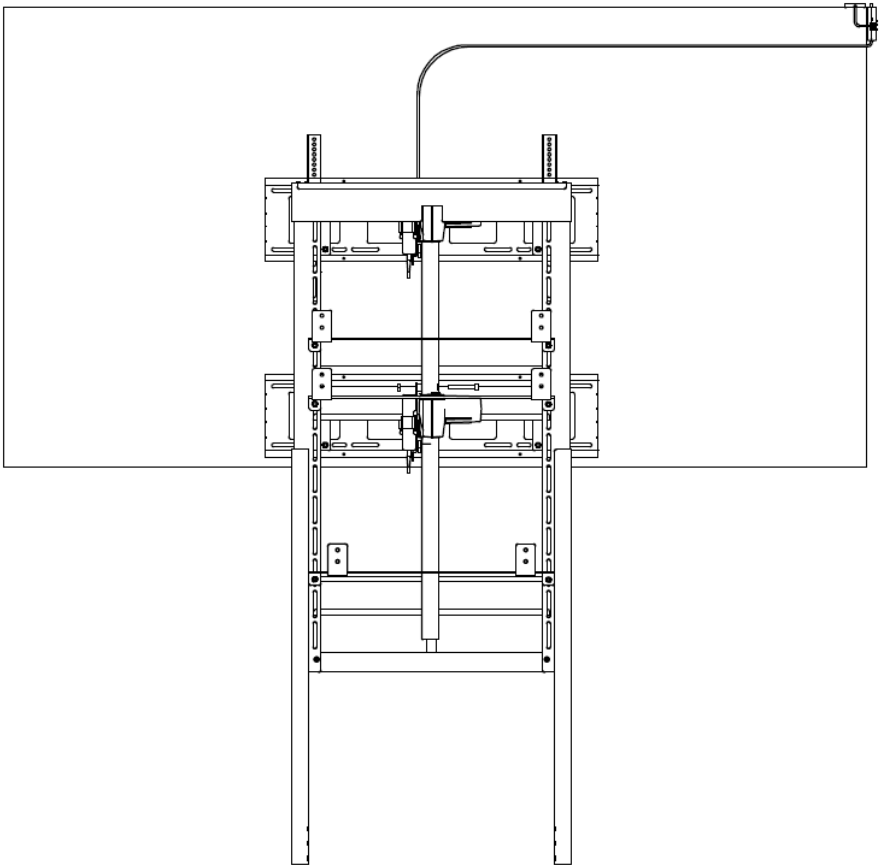
OF bevestig stopschakelaar aan onderzijde flatscreen om omlaag storten te voorkomen. De motor duwt alleen omhoog en trekt niet omlaag, maar het gewicht van de flatscreen kan ervoor zorgen dat deze omlaag stort. Zet de schakelaar op de stopschakelaarmontage op DOWN (naar beneden).



15. BEVESTIG REGELPANEEL OP FLATSCREEN Zorg dat het paneel zich buiten het bereik van kinderen bevindt.



16. VOLTTOOID



SPECIFICATIES

AFMETINGEN PRODUCT:

Raadpleeg tekeningen

AFMETINGEN MET VERPAKKING:

VFM-FM: 1400 x 380 x 140 mm / 55,12" x 14,96" x 5,51"

VFM-FC: 800 x 140 x 610 mm / 31,5" x 5,51" x 24,0"

VFM-FW: 835 x 230 x 110 mm / 32,87" x 9,06" x 4,33"

VFM-FS: 860 x 360 x 60 mm / 33,9" x 14,2" x 2,4"

GEWICHT PRODUCT:

VFM-FM: 45 kg (99,2 lb)

VFM-FC: 11,5 kg (25,4 lb)

VFM-FW: 12 kg (26,5 lb)

VFM-FS: 4,5 kg (9,9 lb)

GEWICHT MET VERPAKKING:

VFM-FM: 53 kg (116,8 lb)

VFM-FC: 13 kg (28,66 lb)

VFM-FW: 14 kg (30,9 lb)

VFM-FS: 6,5 kg (14,3 lb)

VEILIG DRAAGVERMOGEN:

110" flatscreen / 130 kg (287 lb)

NB: bij het gebruik van wielen is uiterste voorzichtigheid geboden tijdens het verplaatsen van een zware opstelling.

Vision raadt aan het beeldscherm niet hoger te zetten dan 2000 mm (78,7"), tenzij de bovenkant van het H-frame aan een draagconstructie bevestigd kan worden.

MATERIAAL: staal

KLEUR: wit

VFM-FC (optionele kap): donkergrijs

VESA MATEN: alle maten t/m 800 x 600 mm / 31,5" x 23,6"

TECHNISCHE SPECIFICATIES:

Type motor: lineair aangedreven

Automatische rem: ja

Duwkracht: 1500 N
Schuifbereik: 500 mm / 19,7"

MEEGELEVERDE ACCESSOIRES:

- 1 IEC-voedingskabel EU, lengte: 1,8 m (6 ft)
- 1 IEC-voedingskabel VK, lengte: 1,8 m (6 ft)
- 1 IEC-voedingskabel AU, lengte: 1,8 m (6 ft)
- 1 IEC-voedingskabel VS, lengte: 1,8 m (6 ft)

VOEDING: 110~230 V interne voeding

GARANTIE: levenslang retourneren

2 jaar op locatie (alleen VK)

NALEVING: RoHS, AEEA, FCC, CE/EMC, CE/LVD, RCM/DOC, RCM/POC

CODE ONDERDEELNUMMER:

VFM-FM: [SAP: 4291362]

Optionele accessoires:

Kap: VFM-FC [SAP: 4291363]

Wielen: VFM-FW [SAP: 4291126]

Plank: VFM-FS [SAP: 4291125]

Grotere VESA-beugel: VFM-W12X6 [SAP:3782116]

LEVENSLANGE RETOURGARANTIE

Dit product wordt geleverd met een levenslange retourgarantie. Als er een probleem optreedt, moet u een GEDETAILEERDE BESCHRIJVING van het defect geven.

Sommige producten van Vision zijn zeer technisch en vereisen probleemoplossing voor alle elementen van de installatie, omdat het ook kan voorkomen dat het niet het product van Vision is dat defect is. Hierdoor kan de leverancier weigeren een artikel te vervangen als er geen adequate beschrijving wordt gegeven.

- De garantie geldt uitsluitend voor de originele koper van het product en kan niet worden overgedragen.
- De garantie is van toepassing op het volgende:
 - Defect van een willekeurige component, waaronder de voeding.
 - Schade die wordt vastgesteld wanneer het product voor het eerst uit de verpakking wordt gehaald, mits deze binnen 24 uur na aankoop wordt gemeld.
- Als het product DOA (defect bij ontvangst) is, hebt u 21 dagen vanaf de aankoopdatum om de nationale distributeur op de hoogte te stellen via uw av-dealer.
- De oorspronkelijke koper is verantwoordelijk voor verzending van het product naar de door Vision aangewezen onderhoudsdienst.
- De aansprakelijkheid van Vision is beperkt tot de kosten van vervanging van de defecte eenheid onder garantie, met uitzondering van overlijden of lichamelijk letsel (EU85/374/EEG).
- Als het product niet langer wordt geproduceerd (EOL/end of line), biedt Vision restitutie in plaats van vervanging van het artikel.
- Deze garantie beschermt het product niet tegen defecten die worden veroorzaakt door misbruik, verkeerd gebruik, onjuiste installatie, instabiele of defecte voedingsingangen of aanpassingen.

Vision streeft ernaar binnen 5 werkdagen een vervangend artikel te verzenden. Het kan echter voorkomen dat dit niet mogelijk is, in welk geval zo snel als praktisch mogelijk een vervangend artikel zal worden verzonden.

JURIDISCHE DISCLAIMER: Omdat we ernaar streven onze producten te verbeteren, kunnen bovengenoemde gegevens zonder voorafgaande kennisgeving veranderen. Deze gebruikershandleiding wordt zonder garantie gepubliceerd en alle verbeteringen of wijzigingen in de gebruikershandleiding die noodzakelijk zijn als gevolg van typografische fouten, onjuistheden in de huidige informatie of verbeteringen aan programma's en/of de apparatuur kunnen op elk moment en zonder voorafgaande kennisgeving worden doorgevoerd. Dergelijke wijzigingen zullen in nieuwe edities van de gebruikershandleiding worden opgenomen.