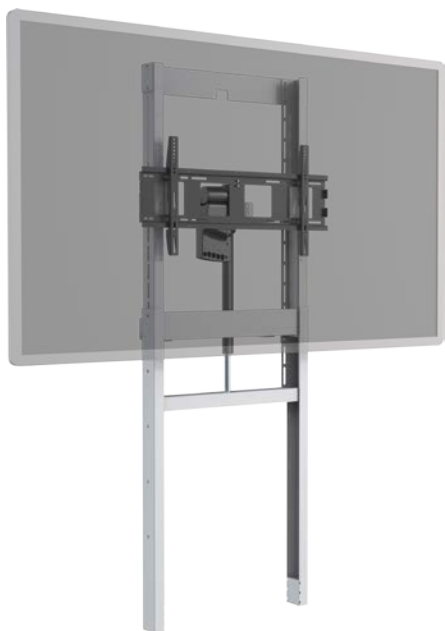


MANUAL DEL PROPIETARIO VFM-FM



www.visionaudiovisual.com/es/techmount/vfm-fm/

DECLARACIÓN DE CONFORMIDAD

Siempre que proceda, los productos de Vision disponen de certificación y cumplen con la normativa local vigente, de acuerdo con el estándar de certificación CB. Vision se compromete a asegurarse de que todos sus productos cumplan con los estándares de certificación adecuados para su venta en la UE y otros países participantes.

El producto descrito en este manual del propietario cumple con los estándares RoHS (directiva UE 2002/95/CE) y WEEE (directiva UE 2002/96/CE). Este producto ha de ser devuelto al lugar de compra al final de su vida útil para ser reciclado.

ADVERTENCIAS

Durante la instalación, asegúrese de respetar la legislación en materia de salud y seguridad en el trabajo:

- No corte ni perfore ninguna pieza por encima de la altura de la cabeza. Se debe realizar con un equipo de seguridad adecuado y sobre el suelo.
- Evite estirarse en exceso, ya que podría provocar que volcarse la escalera.
- Carga de trabajo segura: panel plano: 130 kg.
- Asegúrese de que se instala en un lugar adecuado, por ejemplo, que no obstruya una salida de emergencia.



EN LA POSICIÓN INFERIOR, EL BRAZO Y EL PROYECTOR PUEDEN CONSTITUIR UN RIESGO DE GOLPES EN LA CABEZA.

- Compruebe la estabilidad después de la instalación.
- La instalación debe efectuarla un especialista en sistemas audiovisuales.
- Deje 500 mm x 500 mm de espacio alrededor de la abrazadera.
- Evite la instalación en un lugar húmedo, expuesto a la luz del sol directa o cercano a gases o líquidos corrosivos.
- La canalización de cables en el interior de la abrazadera debe cumplir con la normativa local.



¡ASEGÚRESE DE QUE EL CABLE DE CORRIENTE NO ESTÁ RETORCIDO, PELLIZCADO NI DAÑADO!

















Todos los productos son diseñados e importados a la UE por "Vision", que es íntegramente propiedad de "Azlan Logistics Ltd", registrada en Inglaterra n.º 04625566 en Lion House, Pioneer Business Park, Clifton Moor, York, YO30 4GH. Registro WEEE: GD0046SY



DECLARACIÓN DE ORIGEN

Todos los productos de Vision se fabrican en la República Popular China (RPC).

ACCESORIOS

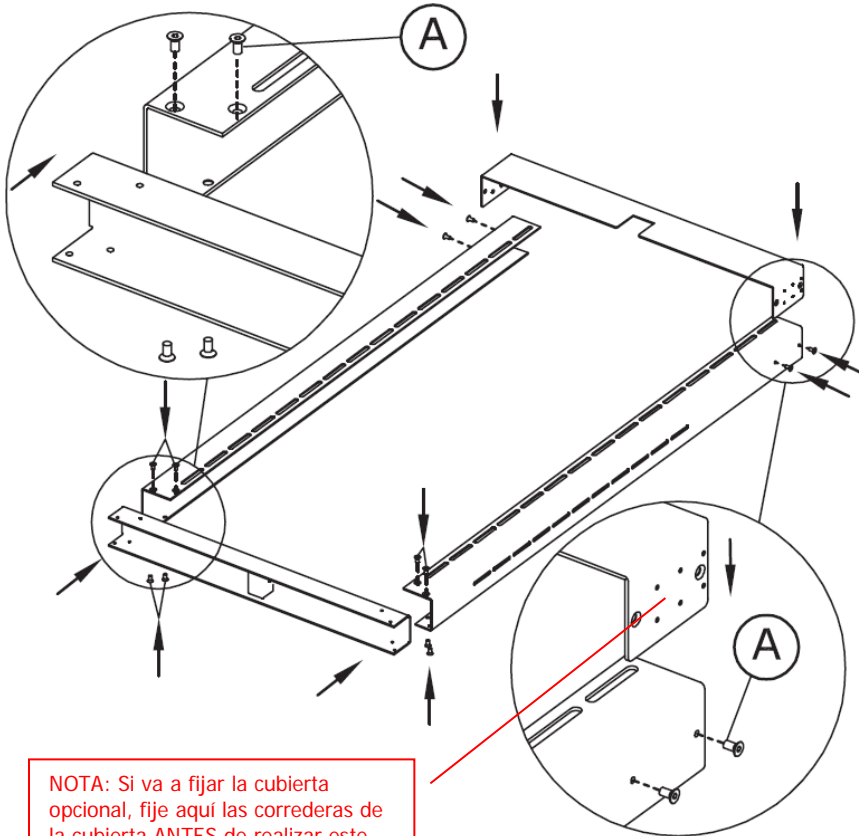
(A)	M6×12mm		×28	(B)	M8×25mm		×22
(C)	φ8		×16	(D)	M6		×7
(E)	ST8×50mm		×8	(F)	φ8		×16
(G)	φ10×50mm		×10	(H)	ST8×150mm		×2
(I)	M5×16mm		×4	(J)	M6×16mm		×4
(K)	M8×16mm		×4	(L)	M5×40mm		×2
(M)	φ8		×6	(N)			×1
(O)	M10		×2	(P)	M10×70mm		×2

MONTAJE

1. FIJE LA PARTE SUPERIOR E INFERIOR A LOS LADOS

materiales:

12 pernos M6 de 12 mm



NOTA: Si va a fijar la cubierta opcional, fije aquí las correderas de la cubierta ANTES de realizar este paso.

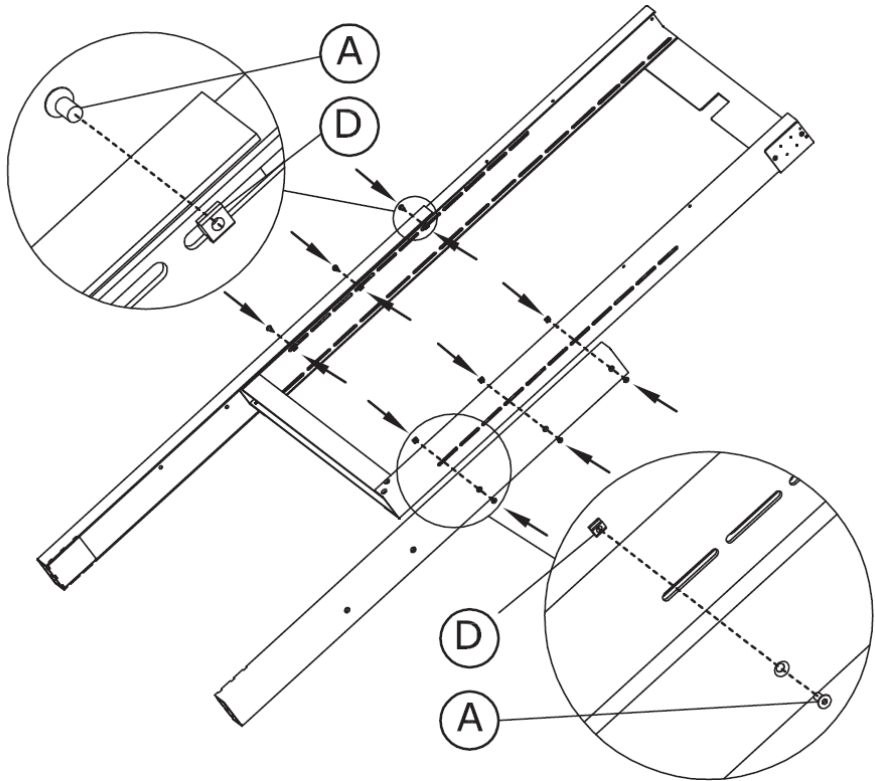
2. FIJE LAS PATAS. Determine la altura óptima para su uso, p. ej.:
- Baja para niños pequeños
 - Alta para habitaciones más grandes
 - Tome en consideración la altura del techo
 - Si se va a utilizar con ruedas, mantener lo más bajo posible

NOTA: Tras la fijación, levante el ensamblado y compruebe el nivel. Realice ahora los ajustes de precisión de la longitud de las patas en caso necesario.

materiales:

6 pernos M6 de 12 mm

6 tuercas M6 rectangulares

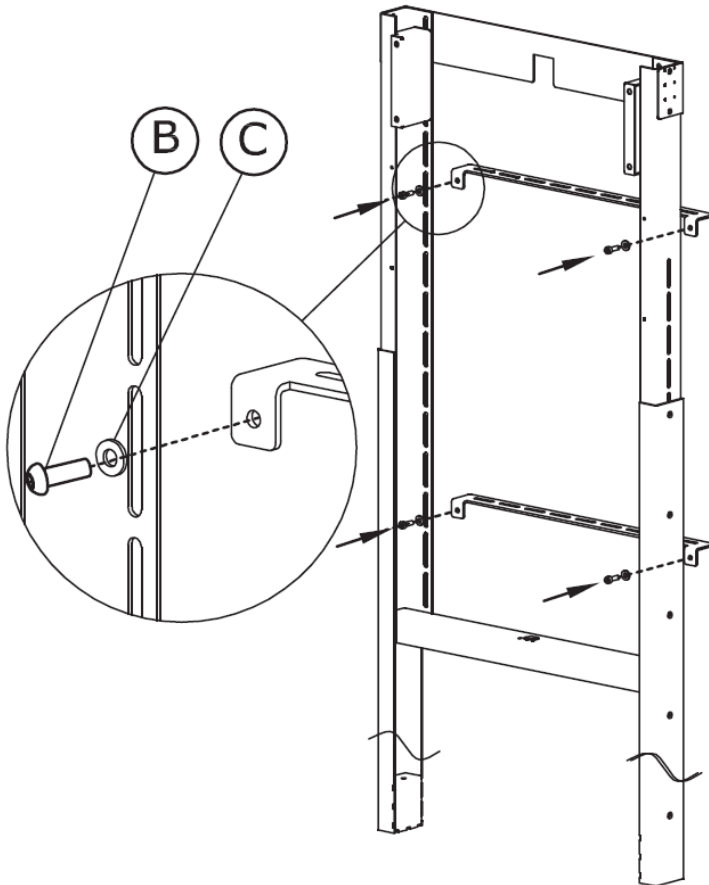


3. [EN CASO DE FIJACIÓN A LA PARED] FIJE LAS BARRAS DE LOS SOPORTES MURALES. Asegúrese de que los soportes están sujetos a la altura correcta para sostener las estructuras portantes.

materiales:

4 pernos M8 de 25 mm

2 arandelas M8

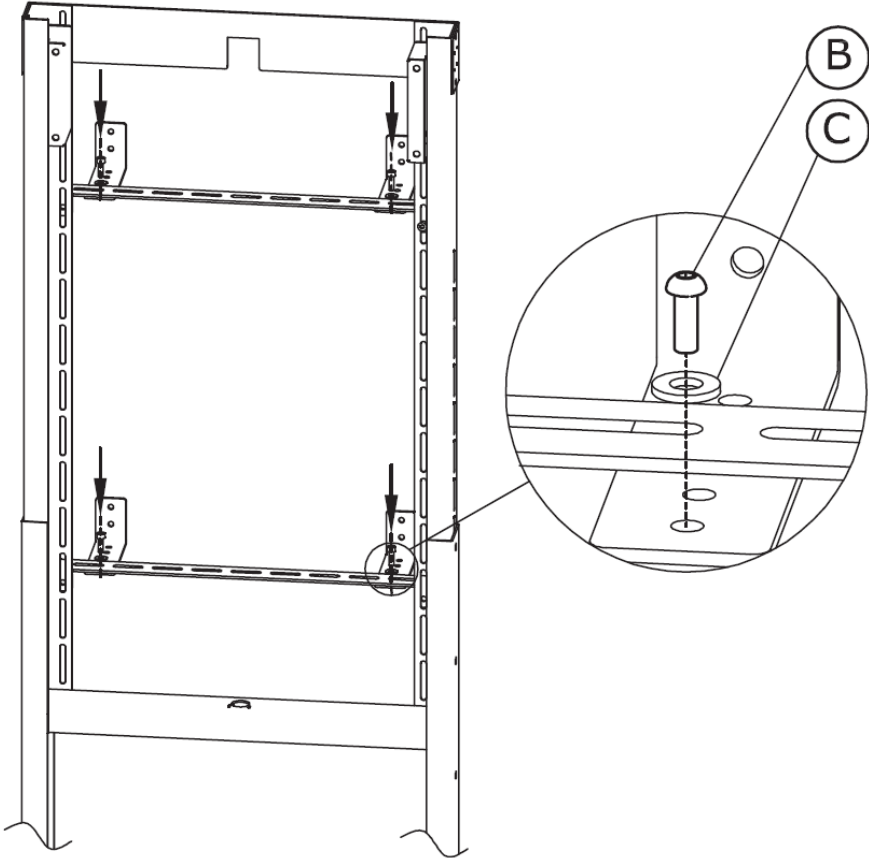


4. [EN CASO DE FIJACIÓN A LA PARED] FIJE LOS SOPORTES MURALES. Asegúrese de que los soportes están situados sobre las estructuras portantes. La distancia de los soportes es ajustable para dejar espacio para posibles molduras de zócalo, etc. por detrás.

materiales:

4 pernos M8 de 25 mm

4 arandelas M8



NOTA: Si el techo es muy bajo, realice los pasos del 6 al 10 antes del paso 5

5. [EN CASO DE FIJACIÓN A LA PARED] FIJE A LA PARED Y AL SUELO. Utilice accesorios adecuados para el material sobre el que se esté realizando la sujeción. La fijación al suelo no es necesaria, pero mejora la estabilidad. Compruebe la calefacción por suelo radiante antes de realizar ninguna perforación en el suelo.

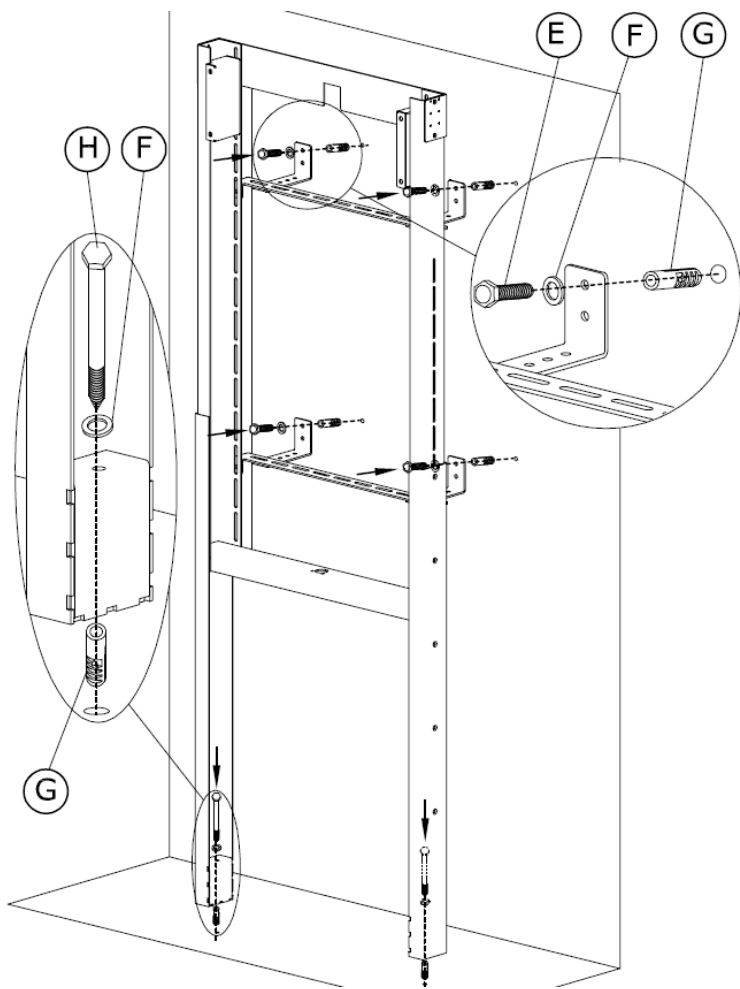
materiales:

6 tacos M10 de 50 mm

2 pernos ST8 de 150 mm

4 pernos ST8 de 50 mm

6 arandelas M8



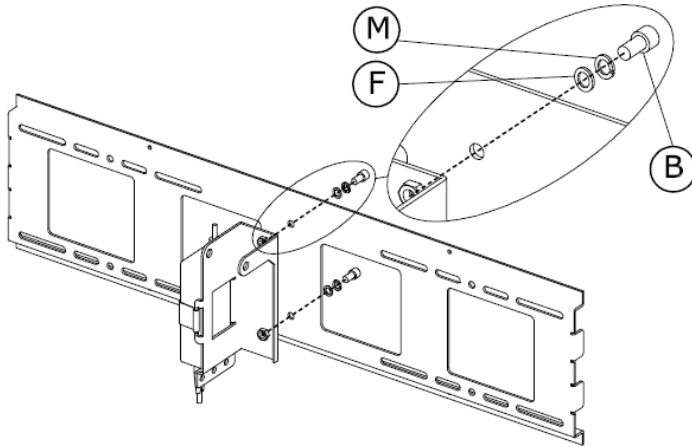
6. FIJE EL SOPORTE DEL MOTOR AL SOPORTE DE LA PANTALLA PLANA. Tenga en cuenta que debe instalarse del modo indicado.

materiales:

2 pernos M8 de 25 mm

2 arandelas M8

2 arandelas elásticas M8



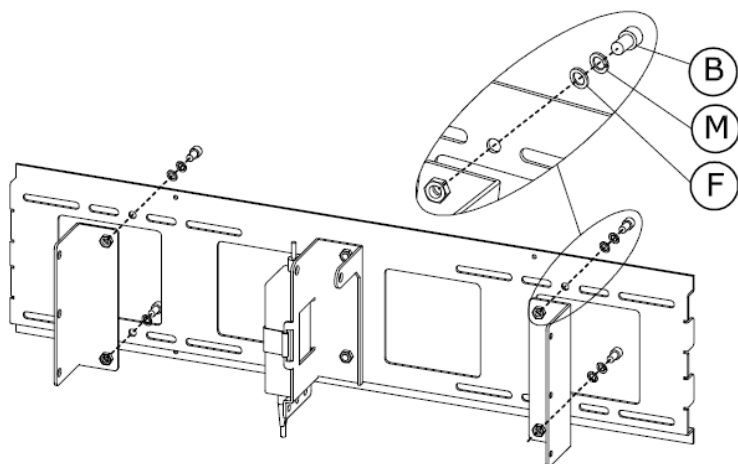
7. FIJE LOS APAREJOS AL SOPORTE DE LA PANTALLA PLANA

materiales:

4 pernos M8 de 25 mm

4 arandelas M8

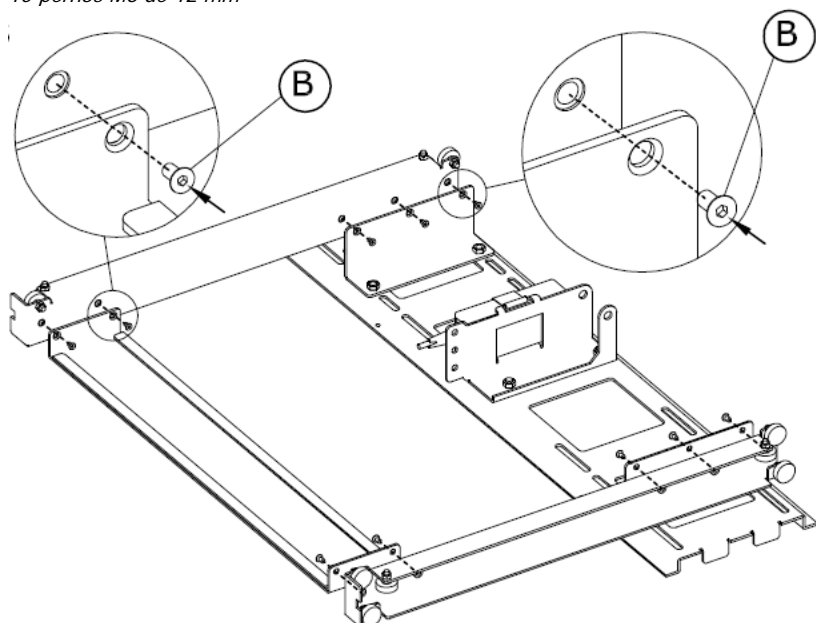
4 arandelas elásticas M8



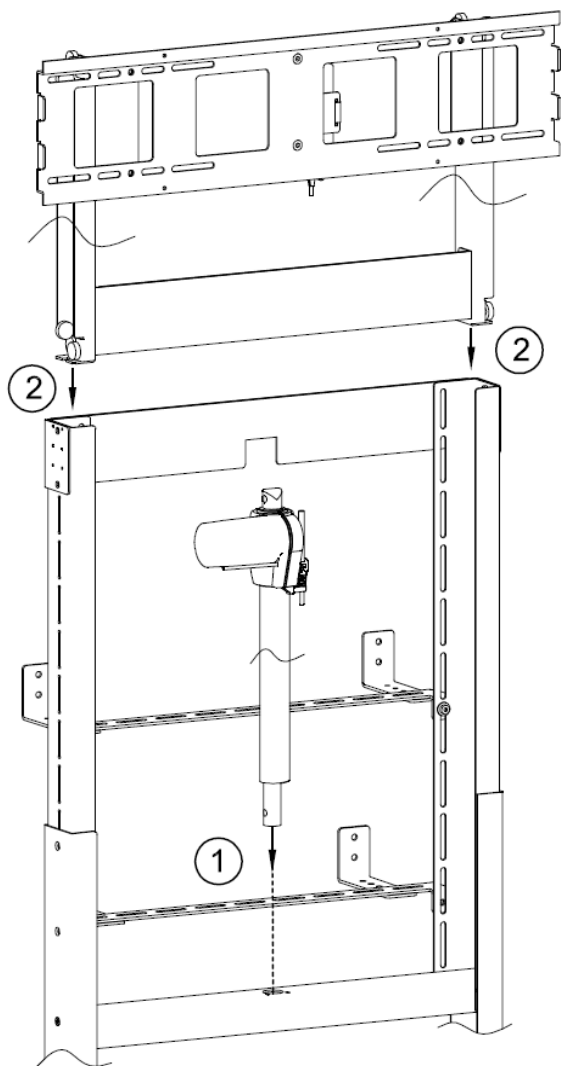
8. MONTE EL ARMAZÓN MÓVIL

materiales:

10 pernos M6 de 12 mm



9. BAJE EL ARMAZÓN MÓVIL HASTA COLOCARLO EN SU LUGAR. Coloque el motor del modo mostrado y, a continuación, baje el armazón móvil por el carril.



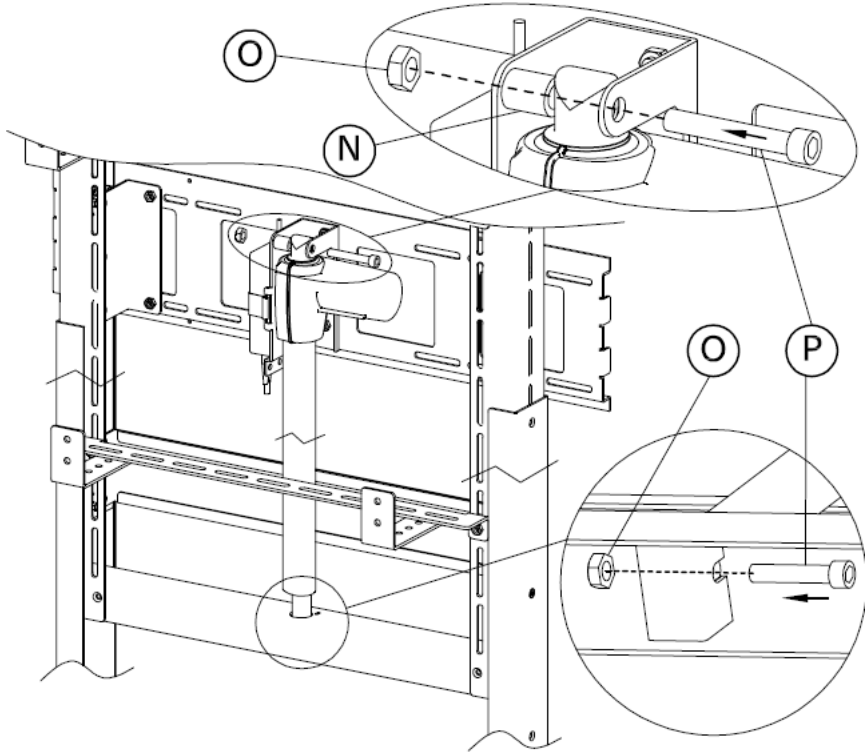
10. ACOUPLE EL MOTOR

materiales:

2 pernos M10 de 70 mm

2 pernos M10

1 tubo de plástico

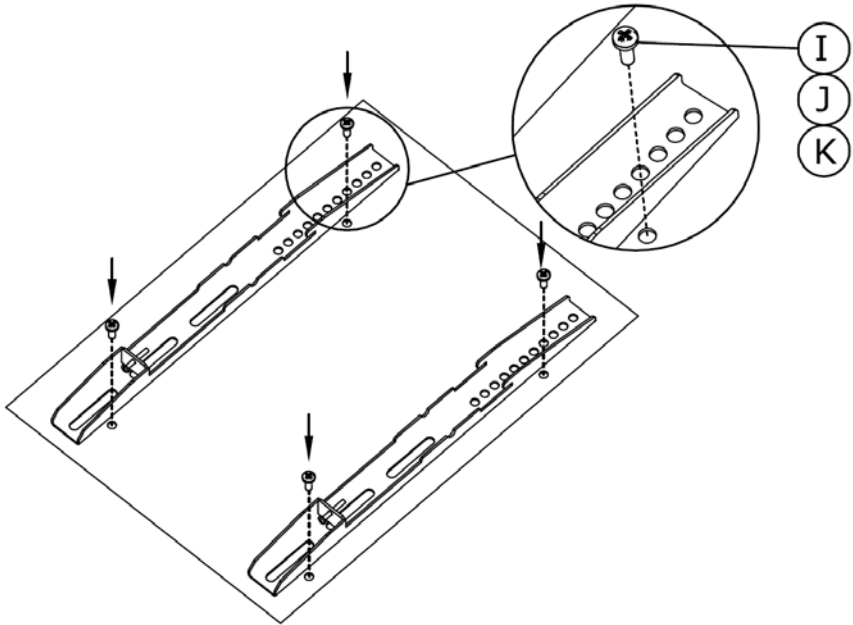


NOTA: Si va a añadir el estante, ruedas o cubierta opcionales, hágalo ahora.

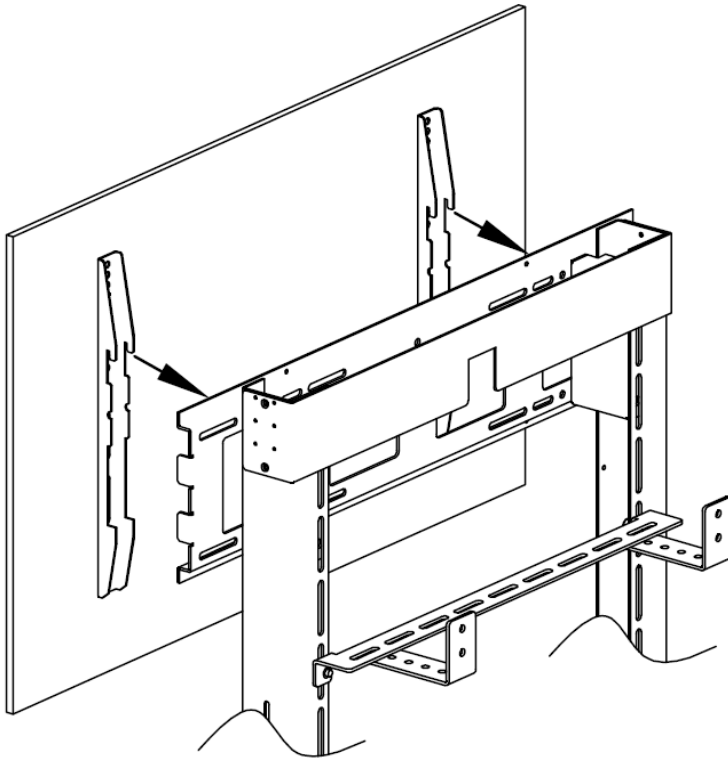
11. FIJE LOS BRAZOS A LA PARTE TRASERA DE LA PANTALLA PLANA

materiales:

2 pernos M5 de 16 mm Ó M6 de 16 mm Ó M8 de 16 mm



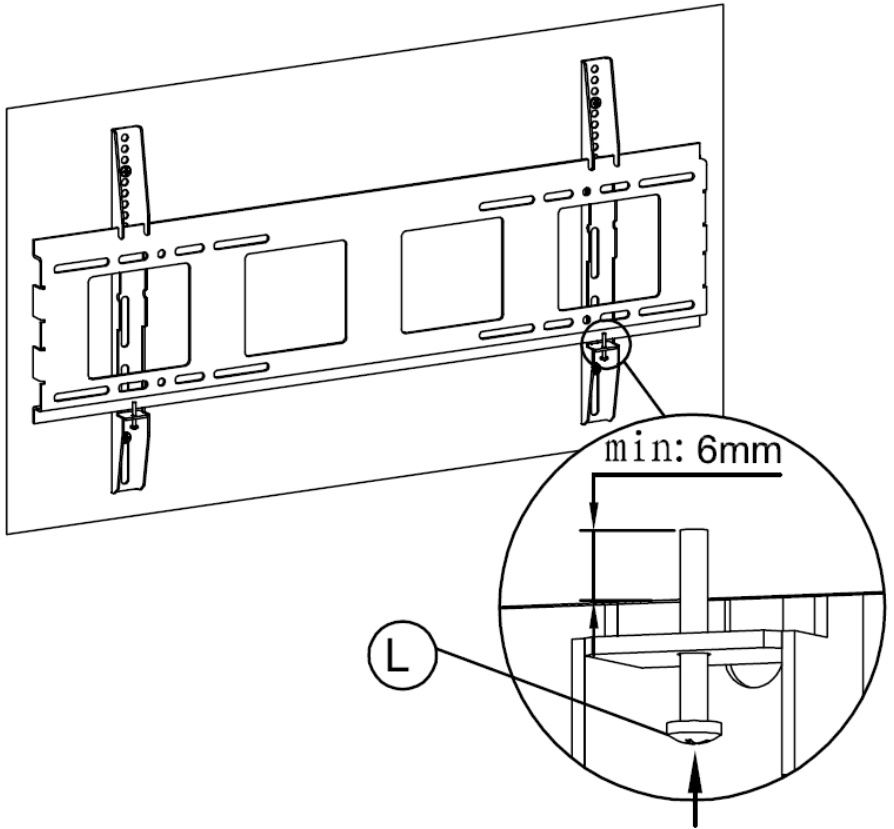
12. COLOQUE LA PANTALLA PLANA EN EL SOPORTE DE PIE



13. SUJETE LA PANTALLA PLANA AL SOPORTE DE PIE

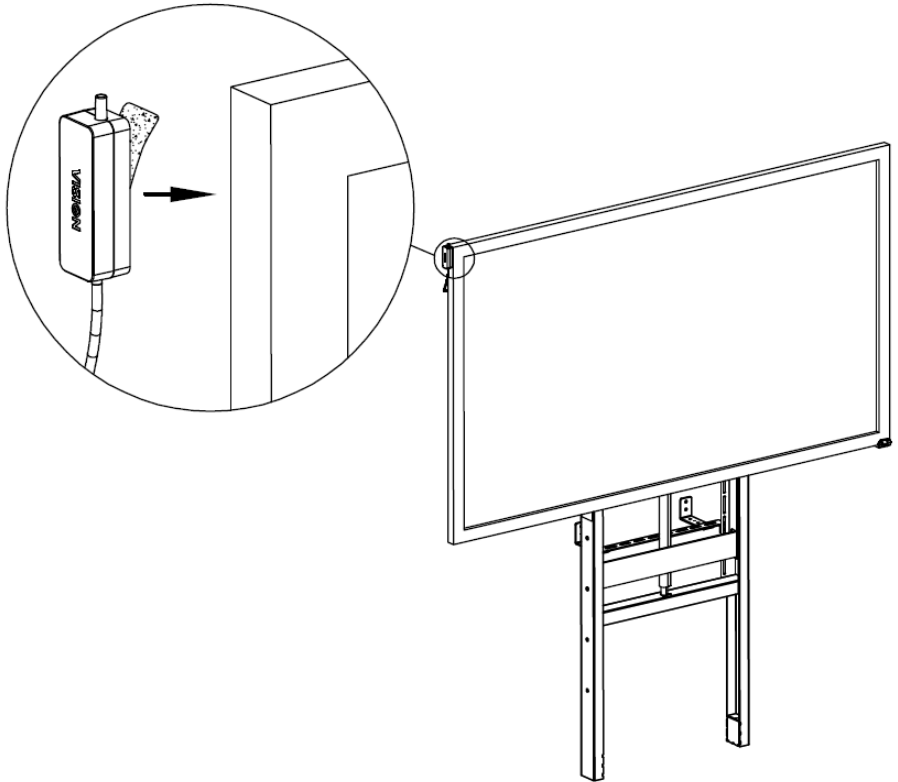
materiales:

2 pernos M5 de 40 mm

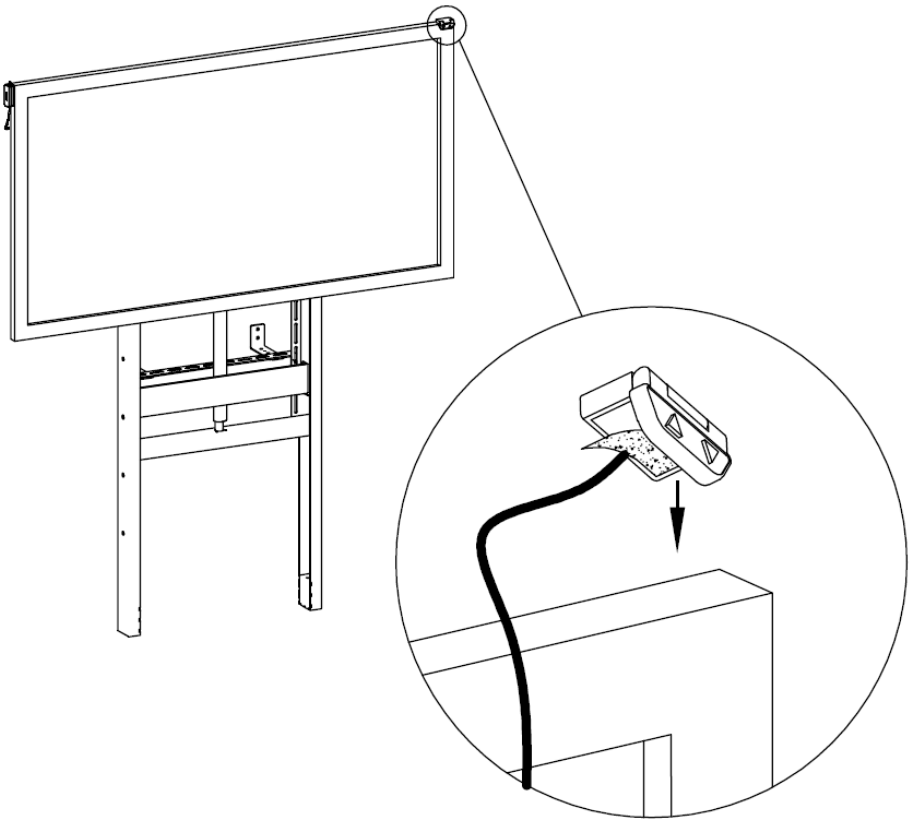


14. ADHIERA EL INTERRUPTOR DE PARADA A LA PARTE SUPERIOR DE LA PANTALLA PLANA. Haga una prueba para asegurarse de que el motor se detiene ANTES de que la pantalla plana toque el techo.

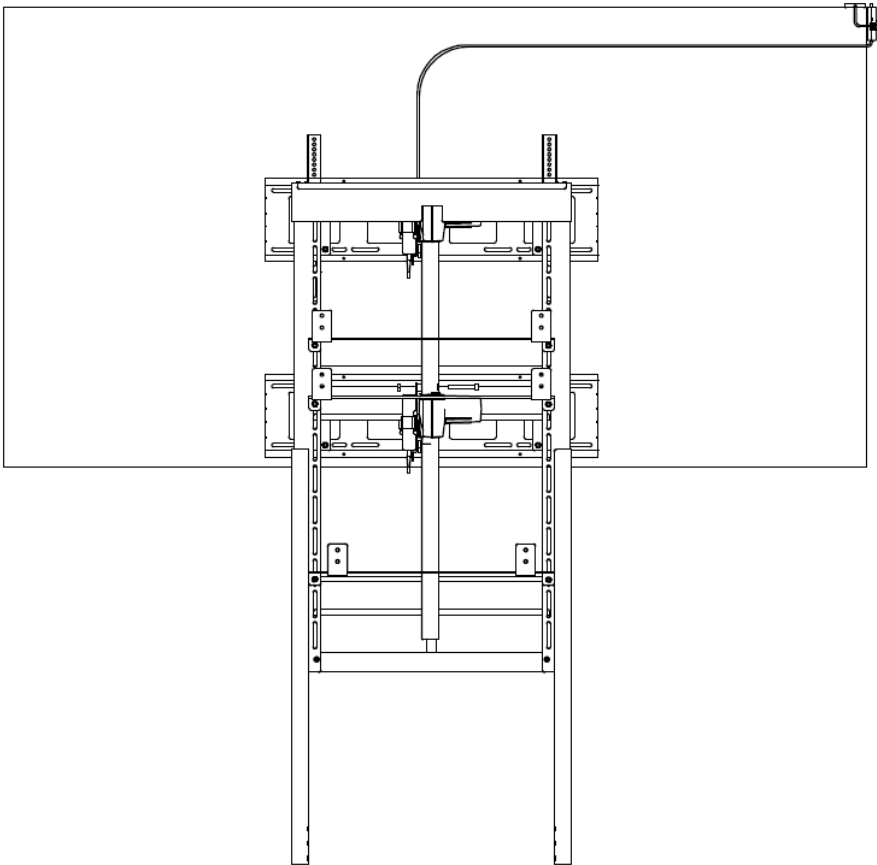
TAMBIÉN puede adherirlo a la parte inferior de la pantalla plana para detener el aplastamiento. Aunque el motor únicamente empuja hacia arriba y no hacia abajo, el peso de la pantalla plana puede presentar un riesgo de aplastamiento. Ponga el conmutador del conjunto del interruptor de parada en la posición con la marca «ABAJO».



15. ADHIERA EL PANEL DEL MANDO A DISTANCIA A LA PANTALLA PLANA. Asegúrese de que queda fuera del alcance de los niños.



16. MONTAJE FINALIZADO



ESPECIFICACIONES

DIMENSIONES DEL PRODUCTO:

Consulte las ilustraciones

DIMENSIONES DEL PAQUETE:

VFM-FM: 1400 x 380 x 140 mm / 55,12" x 14,96" x 5,51"

VFM-FC: 800 x 140 x 610 mm / 31,5" x 5,51" x 24,0"

VFM-FW: 835 x 230 x 110 mm / 32,87" x 9,06" x 4,33"

VFM-FS: 860 x 360 x 60 mm / 33,9" x 14,2" x 2,4"

PESO DEL PRODUCTO:

VFM-FM: 45 kg / 99,2 lb

VFM-FC: 11,5 kg / 25,4 lb

VFM-FW: 12 kg / 26,5 lb

VFM-FS: 4,5 kg / 9,9 lb

PESO EMBALADO:

VFM-FM: 53 kg / 116,8 lb

VFM-FC: 13 kg / 28,66 lb

VFM-FW: 14 kg / 30,9 lb

VFM-FS: 6,5 kg / 14,3 lb

CARGA DE TRABAJO SEGURA:

Pantalla plana de 110" / 130 kg (287 lb)

Nota: Debe tener sumo cuidado al usar las ruedas cuando traslade una estructura pesada.

Vision recomienda no elevar la pantalla por encima de los 2000 mm (78,7"), a menos que sea posible anclar la parte superior de la estructura en H a una estructura portante.

MATERIAL DE FABRICACIÓN: Acero

COLOR: Blanco

VFM-FC (cubierta opcional): Gris oscuro

TAMAÑOS VESA: Todos los tamaños hasta 800 x 600 mm / 31,5" x 23,6" (inclusive)

CARACTERÍSTICAS TÉCNICAS:

Tipo de motor: Con accionamiento lineal

Freno automático: Sí

Fuerza de empuje: 1500 N

Distancia máxima recorrida: 500 mm / 19,7"

ACCESORIOS INCLUIDOS:

- 1 cable de alimentación IEC para Europa de 1,8 m (6 pies) de longitud
- 1 cable de alimentación IEC para el Reino Unido de 1,8 m (6 pies) de longitud
- 1 cable de alimentación IEC para Australia de 1,8 m (6 pies) de longitud
- 1 cable de alimentación IEC para EE. UU. de 1,8 m (6 pies) de longitud

FUENTE DE ALIMENTACIÓN: Fuente de alimentación interna de 110-230 V

GARANTÍA: Reparación en punto de servicio durante toda la vida útil del producto.

2 años de reparaciones «in situ» (solo en el Reino Unido)

CONFORMIDAD NORMATIVA: RoHS, WEEE, FCC, CE/EMC, CE/LVD, RCM/DOC, RCM/POC

CÓDIGO DE PARTE PARA PEDIDOS:

VFM-FM: [SAP: 4291362]

Accesorios opcionales:

Cubierta: VFM-FC [SAP: 4291363]

Ruedas: VFM-FW [SAP: 4291126]

Estante: VFM-FS [SAP: 4291125]

Soporte VESA más grande: VFM-W12X6 [SAP:3782116]

GARANTÍA DE REPARACIÓN EN PUNTO DE SERVICIO DURANTE TODA LA VIDA ÚTIL DEL PRODUCTO

Este producto incluye una garantía de reparación en punto de servicio durante toda su vida útil. Si experimenta algún problema, deberá facilitar una DESCRIPCIÓN DETALLADA del fallo en cuestión.

Algunos productos de Vision son sumamente técnicos y requieren la detección y corrección de anomalías en todos los elementos de la instalación, ya que es posible que no sea el producto de Vision el que esté fallando. Por esta razón, el fabricante podría negarse a sustituir el artículo si no se facilita una descripción suficiente.

- Esta es una garantía intransferible y válida exclusivamente para el comprador original.
- Esta garantía le ofrece cobertura ante lo siguiente:
 - Funcionamiento defectuoso de cualquier componente, incluida la fuente de alimentación.
 - Daños detectados al extraer el producto por primera vez de su embalaje, siempre y cuando se notifiquen dentro de las 24 horas siguientes a la compra.
- Si al recibir el producto, éste no funcionara o presentara defectos de fábrica (DOA), dispondrá de 21 días a partir de la fecha de compra para notificárselo al distribuidor nacional a través del vendedor al que compró sus productos audiovisuales.
- La responsabilidad de enviar el producto al centro de servicio designado por Vision corresponderá al comprador original.
- La responsabilidad de Vision quedará limitada al coste de sustituir la unidad defectuosa cubierta por la garantía, excepto en caso de muerte o lesiones corporales (Directiva 85/374/CEE).
- Si el producto hubiera dejado de fabricarse (EOL), Vision ofrecerá un abono en lugar de su sustitución.
- Esta garantía no cubrirá el producto en caso de funcionamiento defectuoso provocado por su uso excesivo, un uso inadecuado, una instalación incorrecta, una potencia de entrada inestable o incorrecta, o bien su modificación.

Vision hace todo lo posible por enviar los artículos de sustitución en un plazo de 5 días hábiles. No obstante, esto no siempre resulta factible, en cuyo caso se enviarán tan pronto como sea materialmente posible.

EXENCIÓN DE RESPONSABILIDAD LEGAL: Debido a nuestro compromiso por mejorar constantemente nuestros productos, los datos indicados anteriormente podrán cambiar sin previo aviso. El presente Manual del Usuario se publica sin garantía alguna y nos reservamos el derecho a realizar mejoras o cambios en el mismo según resulte necesario y debido a errores tipográficos, imprecisiones de la información vigente o mejora de los programas y/o equipos, en cualquier momento y sin previo aviso. Tales cambios se incorporarán en las nuevas ediciones del Manual del Usuario.