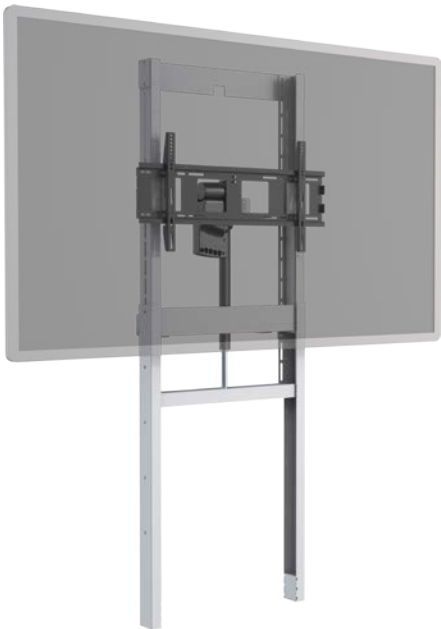


VFM-FM BRUGERMANUAL



www.visionaudiovisual.com/da/techmount/vfm-fm/

KONFORMITETSERKLÆRING

Når relevant, er Vision-produkter certificerede og overholder alle kendte lokale regulativer iht. "CB-certificering"-standarden. Vision forpligter sig til at sikre, at alle produkter opfylder alle relevante certificeringsstandarder for salg i EU og andre deltagende lande.

Produktet beskrevet i denne brugermanual opfylder standarderne RoHS (EU-direktiv 2002/95/EF) og WEEE (EU-direktiv 2002/96/EF). Dette produkt bør returneres til salgsstedet efter afsluttet produktlevetid med henblik på genanvendelse.

ADVARSLER

Under installationen skal du være nøje med at henholde dig til lovgivningerne for sundhed på arbejdspladsen og sikkerhed:

- Skær eller bør ikke i dele der befinder sig over hovedhøjde. Dette bør gøres ved hjælp af korrekt sikkerhedsudstyr i gulvhøjde.
- Undgå at overstrække, da dette kan medføre, at stigen falder.
- Tilladelig arbejdsbelastning: Fladpanel: 130 kg
- Vær sikker på at det er installeret på et egnet sted - f.eks. et sted hvor det ikke obstruerer en nødudgang.



I DEN LAVESTE POSITION KAN BOMMEN OG PROJEKTOREN UDGØRE EN FARE I HOVEDHØJDE

- Tjek stabiliteten efter installationen.
- Installationen skal udføres af en montør, som er specialist i lyd-/videoinstallationer
- Sørg for 500 mm x 500 mm afstand omkring beslaget.
- Undgå at installere steder, hvor der er fugtigt, i direkte sollys, eller i nærheden af ætsende gasser eller væsker.
- Kabelføringen igennem beslaget skal overholde de lokale regulativer.



VÆR SIKKER PÅ AT STRØMKABLET IKKE ER SNOET, KLEMT ELLER OVERKLIPPET!

















Alle produkter er designet og importeret ind i EU af 'Vision' som fuldt ud ejes af 'Azlan Logistics Ltd.', registreret i England nr. 04625566 i Lion House Pioneer Business Park Clifton Moor York YO30 4GH, Storbritannien WEEE-registrering: GD0046SY



OPRINDELSESERKLÆRING

Alle Vision-produkter er fremstillet i den Kinesiske Folkerepublik.

TILBEHØR

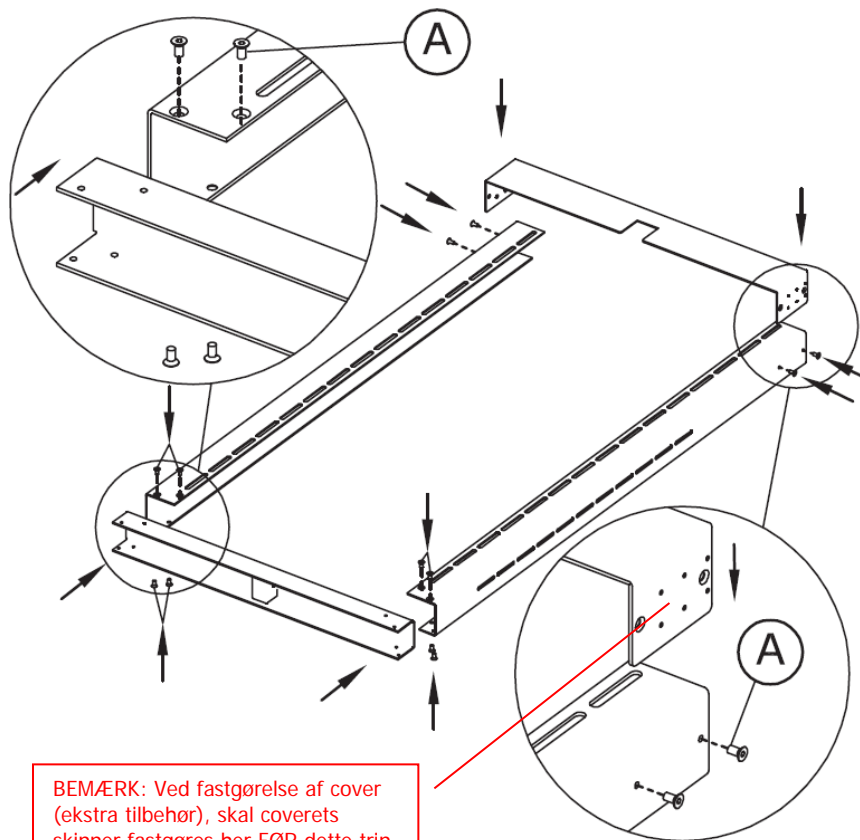
(A)	M6×12mm		×28	(B)	M8×25mm		×22
(C)	∅8		×16	(D)	M6		×7
(E)	ST8×50mm		×8	(F)	∅8		×16
(G)	∅10×50mm		×10	(H)	ST8×150mm		×2
(I)	M5×16mm		×4	(J)	M6×16mm		×4
(K)	M8×16mm		×4	(L)	M5×40mm		×2
(M)	∅8		×6	(N)			×1
(O)	M10		×2	(P)	M10×70mm		×2

MONTAGE

1. SÆT TOP OG BUND TIL SIDER

materialer:

12 x M6x 12 mm bolte



2. FASTGØR BENENE Bestem den optimale højde til brug, f.eks.

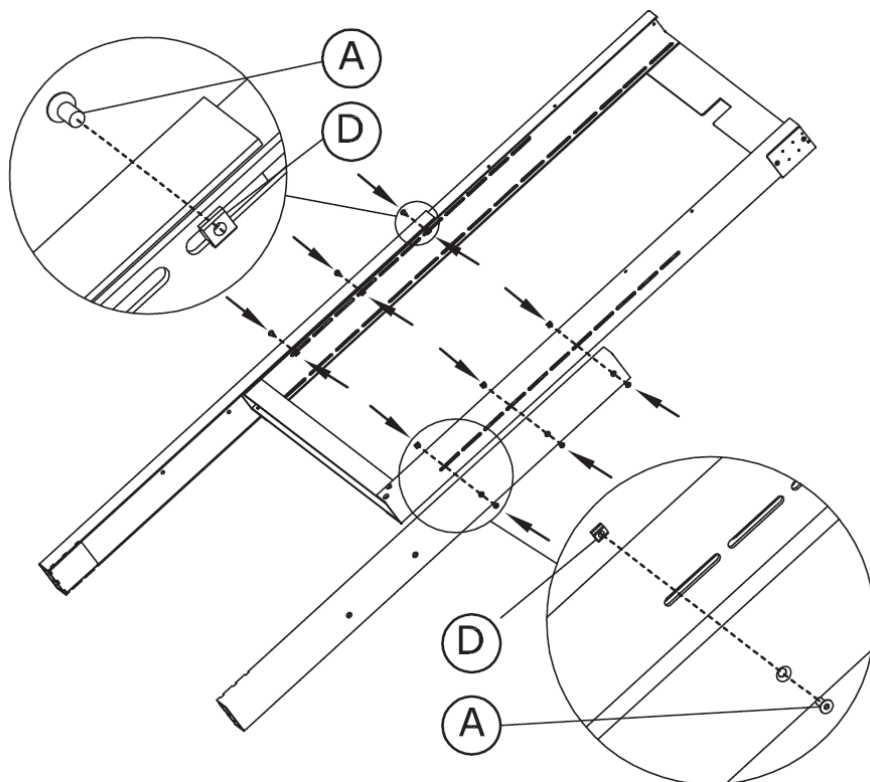
- Lav til børn
- Høj til større rum
- Tag hensyn til lofthøjde
- Ved brug med hjul, hold det så lavt, som muligt

BEMÆRK: Efter monteringen skal du rejse standen op og kontrollere, at den er i niveau. Foretag justeringer af benlængde, hvis nødvendigt.

materialer:

6 x M6x 12 mm bolte

6 x M6 rektangulære møtrikker

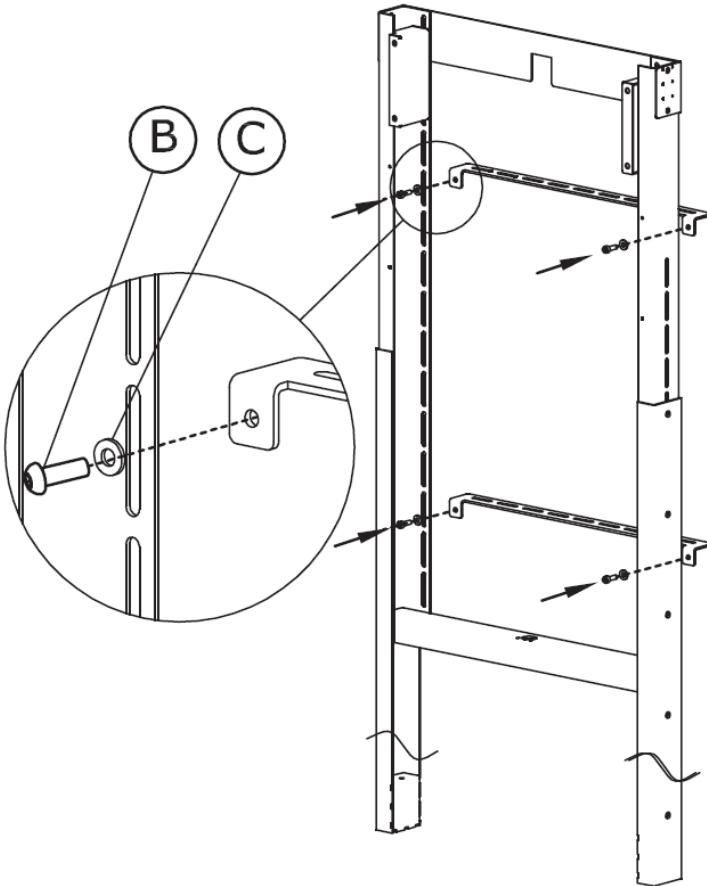


3. [VED MONTERING PÅ VÆGGEN] FASTGØR VÆGMONTERINGSSTRIMLER Sørg for at fastgøre beslagene ved en højde, hvor de fæstes på bærende strukturer.

materialer:

4 x M8x 25 mm bolte

2 x M8 spændeskiver

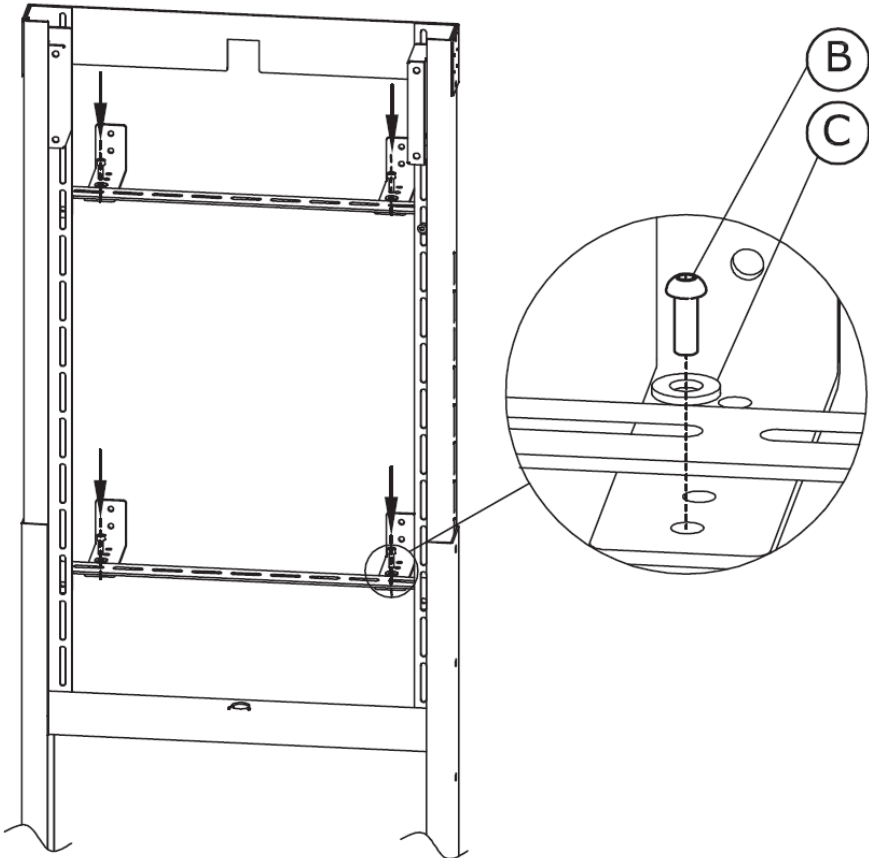


4. [VED MONTERING PÅ VÆGGEN] FASTGØR VÆGBESLAG Sørg for at placere beslagene over den bærende konstruktion. Juster hældning af beslag for at give plads til Dado-skinnen bagved, osv.

materialer:

4 x M8x 25 mm bolte

4 x M8 spændeskiver



BEMÆRK: Hvis loftet er meget lavt, udfør trinene 6-10 før trin 5

5. [VED FASTGØRELSE TIL VÆG] FASTGØR TIL VÆG OG GULV Brug beslag, der passer til det, du fastgør til. Fastgørelse til gulvet er ikke nødvendig, men hjælper med stabilitet. Kontrollér, om der er gulvvarme, før du borer huller i gulvet.

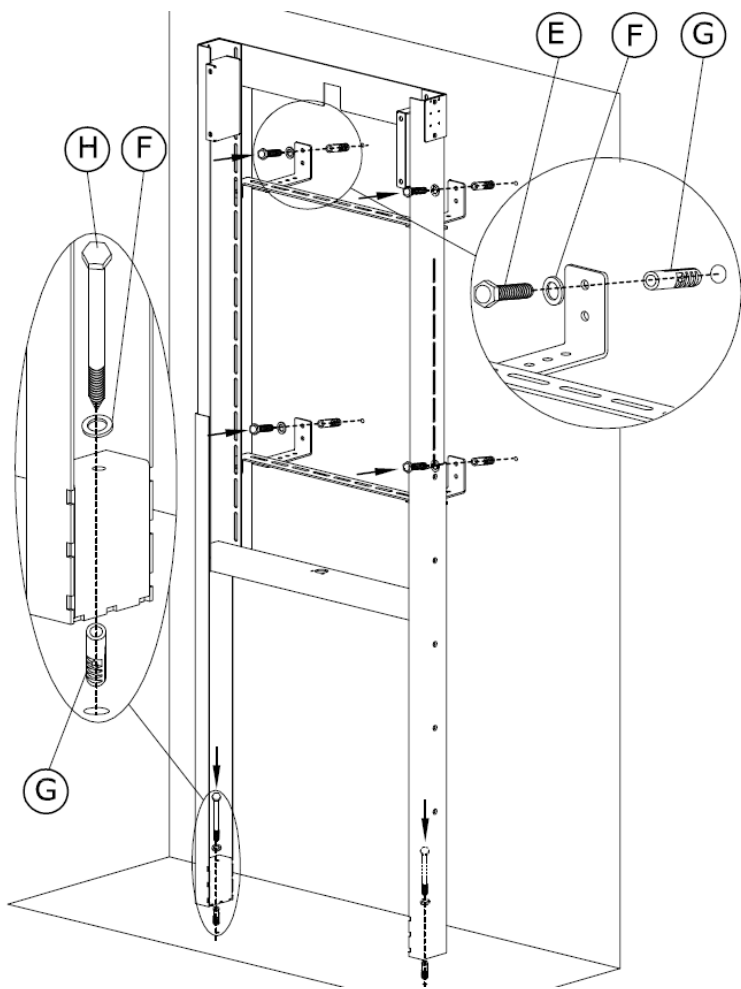
materialer:

6 x M10x 50 mm raw/plugs

2 x ST8 150 mm bolte

4 x ST8 50 mm bolte

6 x M8 spændeskiver



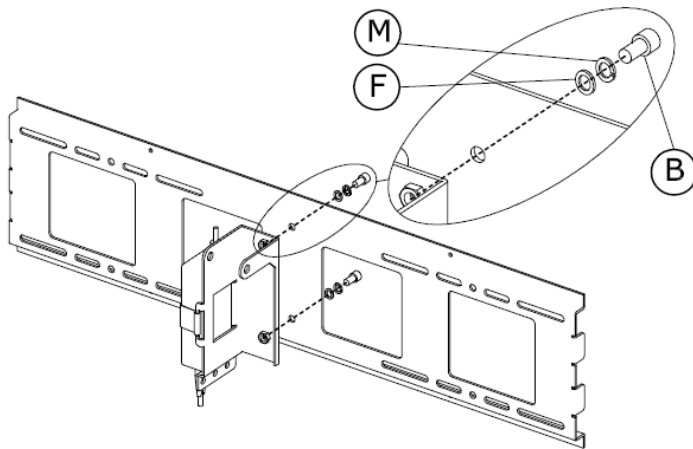
6. FASTGØR MOTORBESLAG TIL FLADSKÆRMSBESLAG Bemærk, at det skal monteres som vist.

materialer:

2 x M8x 25 mm bolte

2 x M8 spændeskiver

2 x M8 fjederskiver



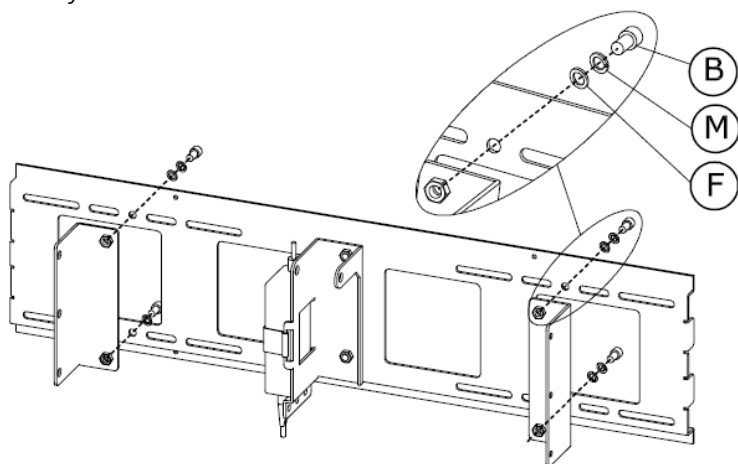
7. FASTGØR ØRER TIL FLADSKÆRMSBESLAG

materialer:

4 x M8x 25 mm bolte

4 x M8 spændeskive

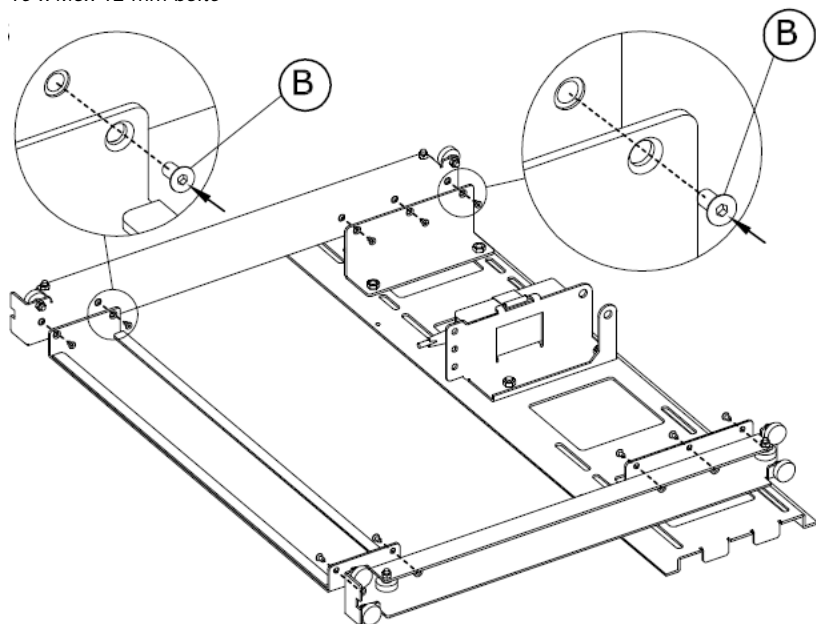
4 x M8 fjederskiver



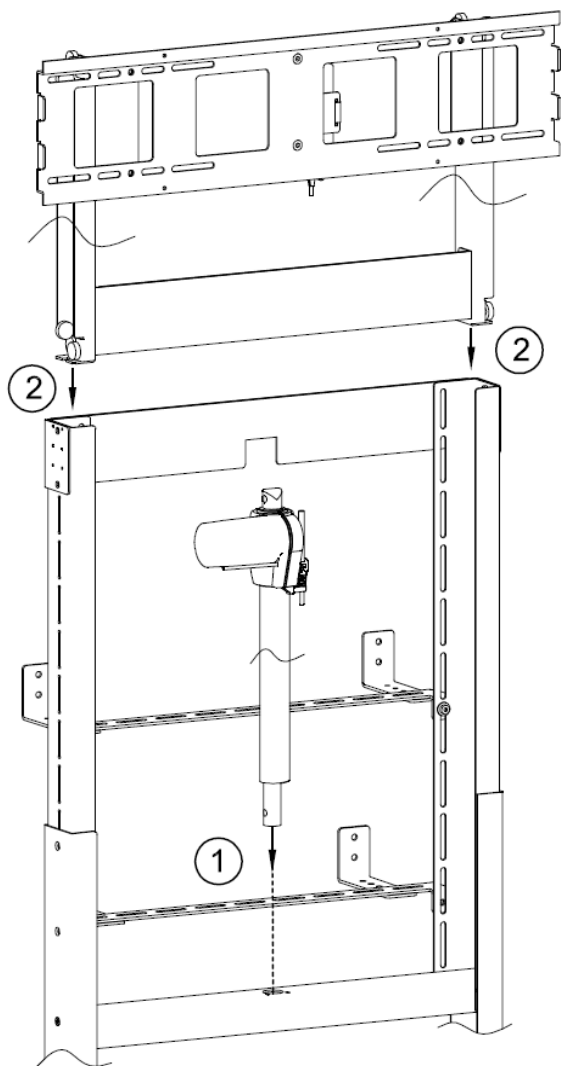
8. SAMLING AF BEVÆGELIG RAMME

materialer:

10 x M6x 12 mm bolte



9. SÆNK BEVÆGELIG RAMME PÅ PLADS Placér motoren som vist, og sænk derefter den bevægelige ramme nedad.



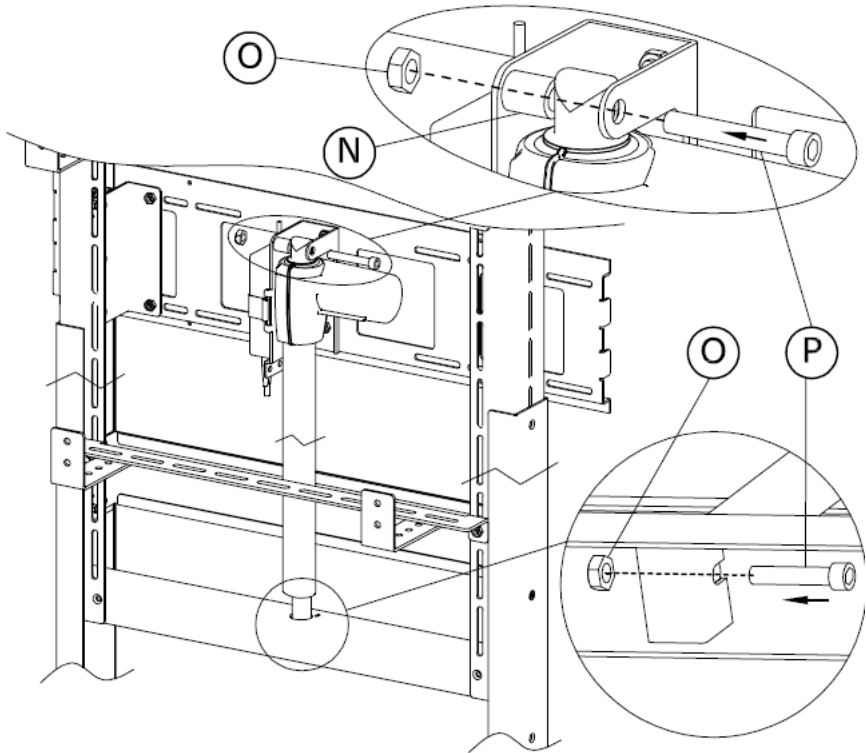
10. FASTGØR MOTOR

materialer:

2 x M10x 70 mm bolte

2 x M10 bolte

1 x Plastrør

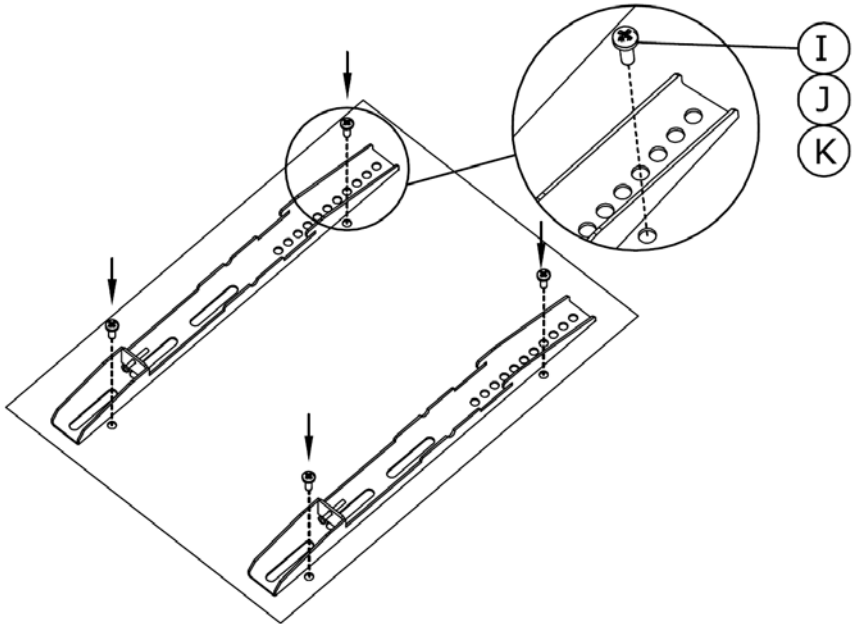


BEMÆRK: Ved fastgørelse af hylde, hjul eller cover (ekstra tilbehør) skal disse fastgøres nu.

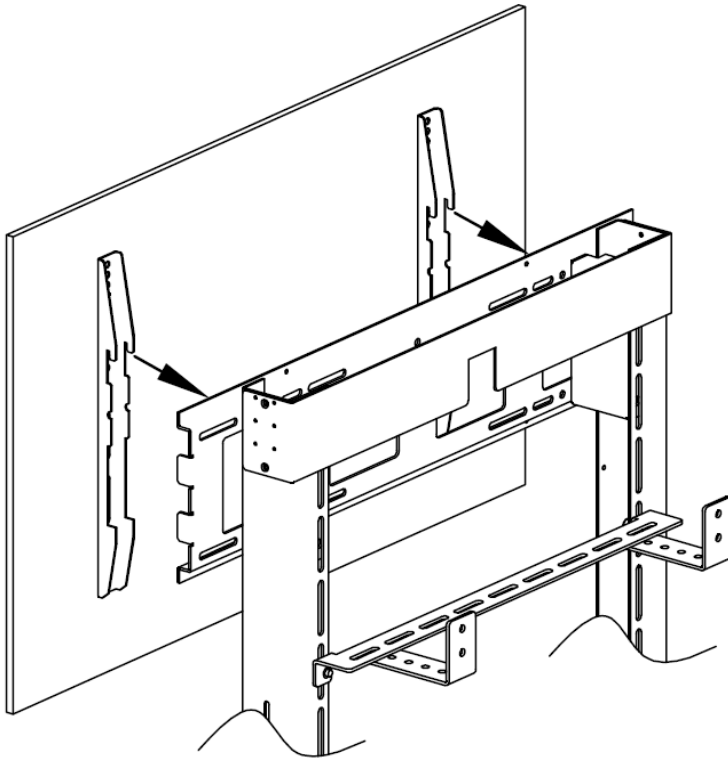
11. FASTGØR ARME TIL BAGSIDEN AF FLADSKÆRM

materialer:

2 x M5x 16 mm *ELLER* M6x 16 mm *ELLER* M8x 16 mm bolte



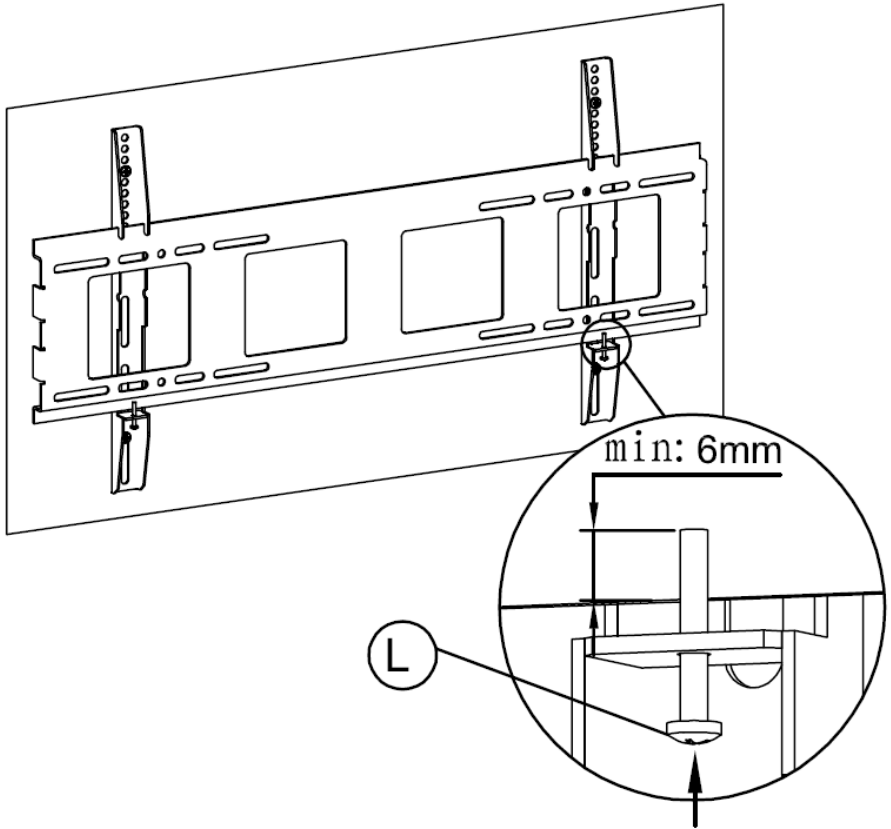
12. HÆNG FLADSKÆRMEN PÅ GULVSTANDEREN



13. FASTGØR FLADSKÆRMEN TIL GULVSTANDEREN

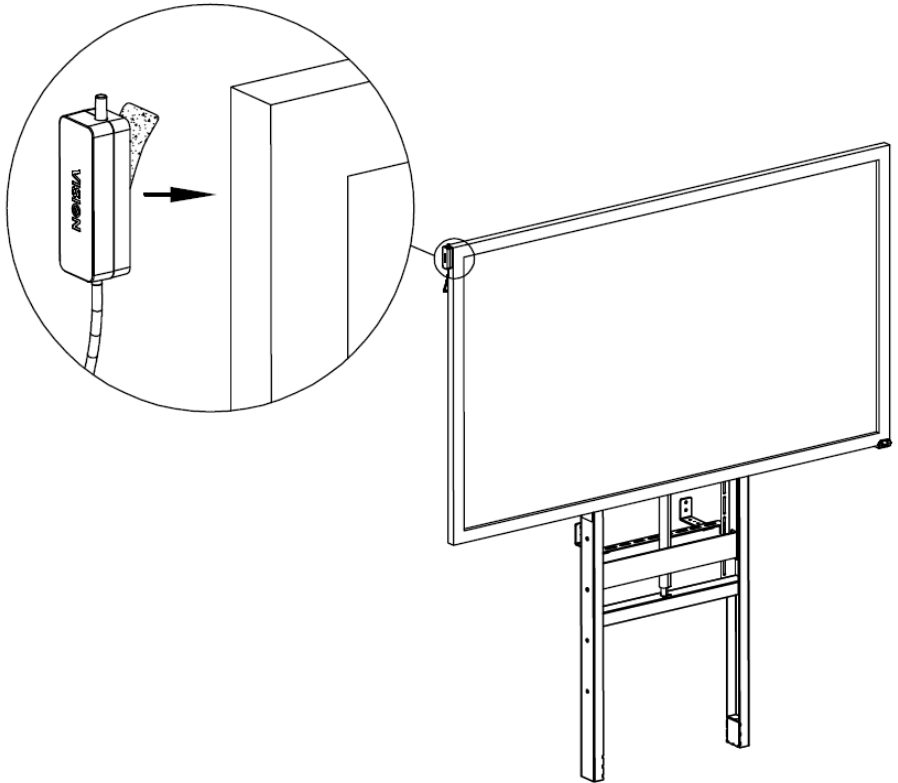
materialer:

2 x M5x 40 mm bolte

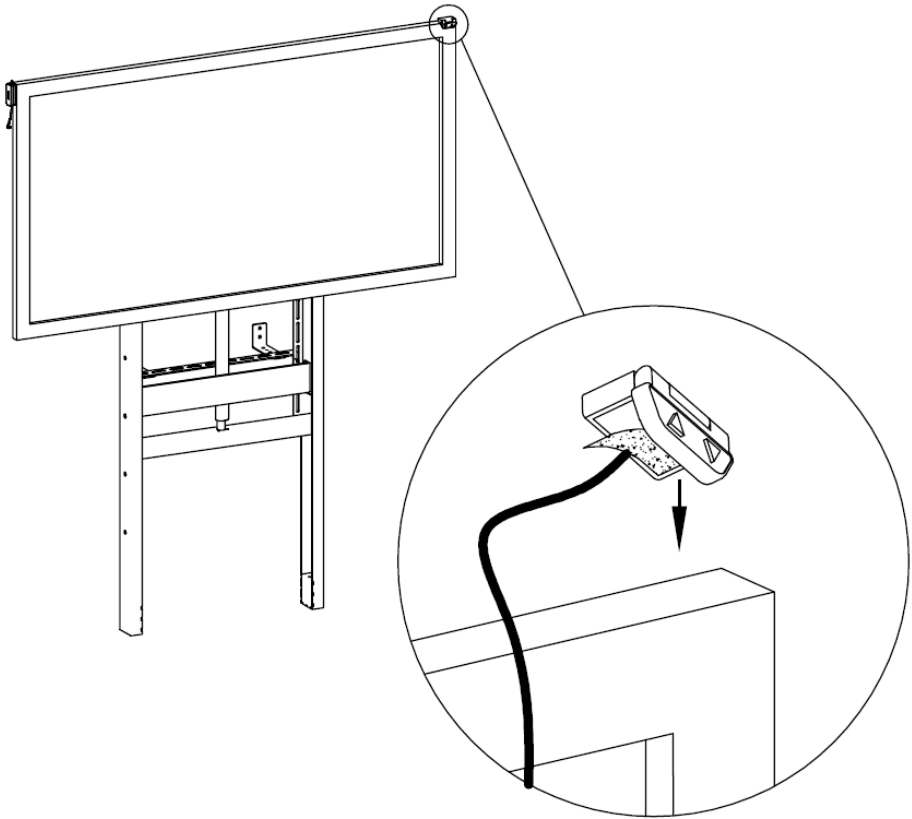


14. SÆT STOPKNAPPEN I TOPPEN AF FLADSKÆERMEN Test for at sikre, at motoren stopper, FØR fladskærmen rører loftet.

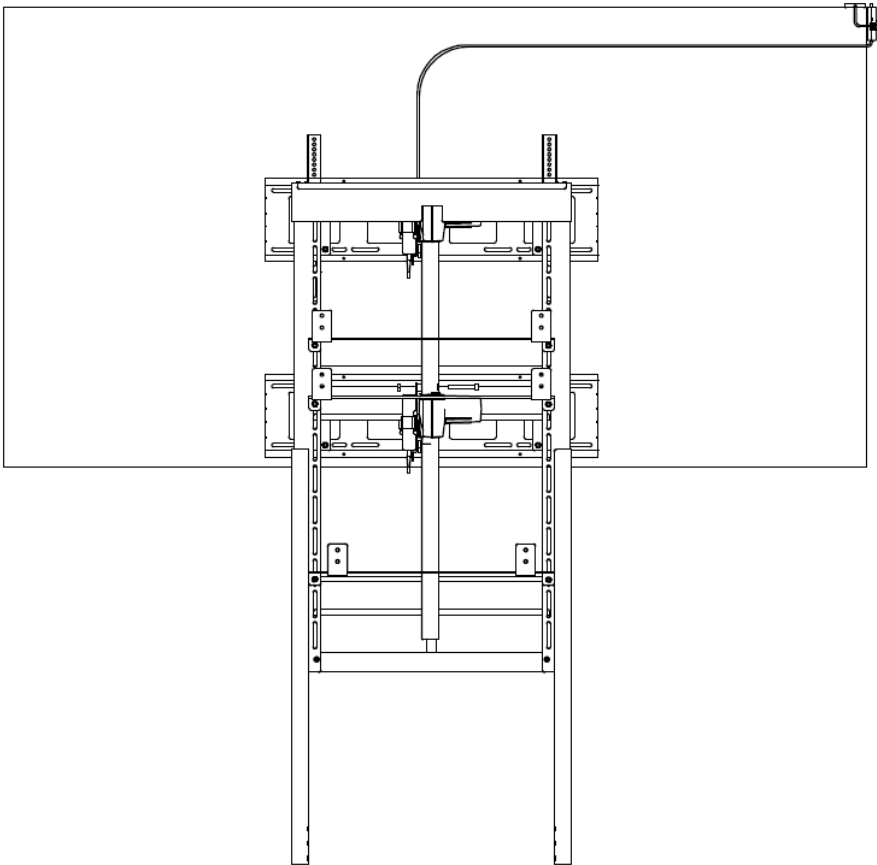
ALTERNATIVT kan du sætte den i bunden af fladskærmen for at stoppe knusning. Motoren skubber kun op og trækker ikke ned, men vægten af fladskærmen kan udgøre fare for knusning. Indstil kontakten på stopknappen til DOWN.



15. SÆT KONTROLPANEL PÅ FLADSKÆRMEN Sørg for, at det er utilgængeligt for børn.



16. FÆRDIG



SPECIFIKATIONER

PRODUKTMÅL:

Se tegninger

STØRRELSE MED EMBALLAGE:

VFM-FM: 1400 x 380 x 140 mm

VFM-FC: 800 x 140 x 610 mm

VFM-FW: 835 x 230 x 110 mm

VFM-FS: 860 x 360 x 60 mm

PRODUKTVÆGT:

VFM-FM: 45 kg

VFM-FC: 11,5 kg

VFM-FW: 12 kg

VFM-FS: 4,5 kg

VÆGT MED EMBALLAGE:

VFM-FM: 53 kg

VFM-FC: 13 kg

VFM-FW: 14 kg

VFM-FS: 6,5 kg

SIKKER ARBEJDSBELASTNING:

110" fladskærm/130 kg

Bemærk: Ved brug af hjul skal der udvises ekstrem forsigtighed, når der flyttes en tung samling.

Vision anbefaler, at skærmen ikke hæves over en højde på 2000 mm, medmindre det er muligt at fastgøre det øverste af H-rammen til en bærende konstruktion.

KONSTRUKTIONSMATERIALE: Stål

FARVE: Hvid

VFM-FC (Valgfrit cover): Mørkegrå

VESA STØRRELSER: Alle størrelser op til og med 800 x 600 mm

TEKNISKE OPLYSNINGER:

Motortype: Lineær

Automatisk bremse: Ja

Trykkraft: 1500N

Flytteafstand: 500 mm

MEDFØLGENDE TILBEHØR:

1 x EU IEC strømkabel, 1,8 m lang

1 x UK IEC-strømkabel, 1,8 m lang

1 x AU IEC-strømkabel, 1,8 m lang

1 x US IEC-strømkabel, 1,8 m lang

STRØMFORSYNING: 110–230 V intern strømforsyning

GARANTI: Livslang returret til forhandler

2 års garanti på stedet (kun Storbritannien)

OVERHOLDELSER: RoHS, WEEE, FCC, CE/EMC, CE/LVD, RCM/DOC, RCM/POC

BESTILLINGSKODE TIL RESERVEDELE:

VFM-FM: [SAP: 4291362]

Ekstra tilbehør:

Cover: VFM-FC [SAP: 4291363]

Hjul: VFM-FW [SAP: 4291126]

Hylde: VFM-FS [SAP: 4291125]

Større VESA-beslag: VFM-W12X6 [SAP:3782116]

LIVSLANG GARANTI MED RETURRET TIL FORHANDLER

Dette produkt fås med en livslang garanti med returret til forhandler. Hvis du har problemer, skal du angive en DETALJERET BESKRIVELSE af fejlen.

Visse Vision-produkter er meget tekniske og kræver fejlfinding af alle elementer i installationen, da det muligvis ikke er en fejl i Vision-produktet. På baggrund af dette kan producenten nægte at ombytte enheden, hvis der ikke er angivet en tilstrækkelig beskrivelse.

- Denne garanti gælder kun for den originale køber og kan ikke overføres.
- Denne garanti beskytter dig mod følgende:
 - Alle komponenters driftssvigt, herunder strømforsyningen.
 - Skader konstateret, når produktet første gang tages ud af emballagen, hvis det rapporteres inden for 24 timer efter køb.
- Hvis produktet ikke virker ved levering, har du 21 dage fra købsdatoen til at informere den nationale distributør via din AV-forhandler.
- Den originale køber er ansvarlig for forsendelse af produktet til Visions udpegede servicecenter.
- Visions erstatningsansvar er begrænset til omkostningen ved ombytning af en defekt enhed under garanti, med undtagelse af dødsfald eller kvæstelse (EU85/374/EEC).
- Hvis produktet er udgået, vil Vision refundere købsprisen i stedet for en ombytning.
- Denne garanti beskytter ikke dette produkt mod fejl, der er forårsaget af misbrug, forkert brug, forkert installation, ustabil eller fejlagtig strømtilførsel eller ændring.

Vision bestræber sig på at sende en erstatningsenhed inden for 5 arbejdsdage, men dette er ikke altid muligt, i hvilket tilfælde den vil blive sendt så hurtigt, det kan lade sig gøre.

JURIDISK ANSVARFRASKRIVELSE: Da vi forpligter os til at forbedre vores produkter, kan oplysningerne ovenfor ændre sig uden forudgående varsel. Denne brugermanual er udgivet uden garanti, og alle forbedringer eller ændringer i brugermanualen nødvendiggjort af typografiske fejl, unøjagtigheder i den aktuelle information eller forbedringer af programmer og/eller udstyr kan ske når som helst og uden varsel. Sådanne ændringer vil blive inkluderet i nyere udgaver af brugermanualen.