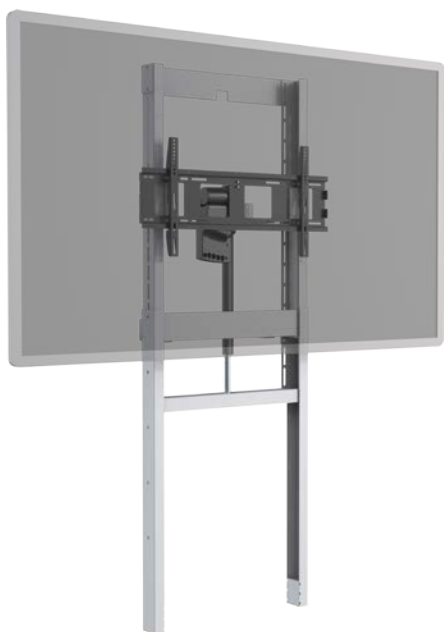


VFM-FM BEDIENUNGSANLEITUNG



www.visionaudiovisual.com/de/techmount/vfm-fm/

KONFORMITÄTSERKLÄRUNG

Falls zutreffend sind Vision-Produkte zertifiziert und entsprechen allen bekannten lokalen Vorschriften der Normen für „CB-Zertifizierung“. Vision verpflichtet sich sicherzustellen, dass alle Produkte mit allen anwendbaren Zertifizierungsnormen für den Verkauf in der EU und anderen teilnehmenden Ländern in vollem Umfang übereinstimmen.

Das in dieser Bedienungsanleitung beschriebene Produkt erfüllt die Anforderungen von RoHS (EU-Richtlinie 2002/95/EC) und WEEE (EU-Richtlinie 2002/96/EC). Dieses Produkt ist nach Ende der Nutzungsdauer an die Verkaufsstelle oder zu einer anderen Sammelstelle zurückzubringen.

WARNHINWEISE

Bei der Montage des Geräts beachten Sie bitte die Bestimmungen zu Arbeitsschutz und Sicherheit:

- Beim Sägen oder Bohren niemals über Kopf arbeiten. Nur mit einwandfreien Sicherheitsvorrichtungen und Schutzausrüstung in üblicher Arbeitshöhe arbeiten.
- Wegen Kippgefahr auf der Leiter niemals überlehnen.
- Zulässige Belastung: Flachbildschirm: 130 kg
- Stellen Sie sicher, dass sie an einem geeigneten Platz positioniert ist – beispielsweise darf sie keine Fluchtwege behindern.



IN DER NIEDRIGSTEN POSITION KÖNNEN SICH PERSONEN DEN KOPF AM ARM ODER AM PROJEKTOR STOSSEN

- Prüfen Sie nach der Installation die Stabilität.
- Die Installation muss von einem audiovisuellen Montagespezialisten vorgenommen werden.
- Lassen Sie um die Halterung 500 mm x 500 mm frei.
- Vermeiden Sie die Montage in einer feuchten Umgebung oder in direkter Sonneneinstrahlung oder in der Nähe von schädlichen Gasen oder Flüssigkeiten.
- Die Kabelführung durch die Halterung muss den lokalen Vorschriften entsprechen.



SICHERSTELLEN, DASS DAS KABEL NICHT VERDREHT, GEQUETSCH ODER GESCHIRMT IST!







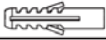









Alle Produkte werden von Vision entwickelt und in die EU importiert. Vision ist eine 100%-ige Tochter der Azlan Logistics Ltd., eingetragen in England unter Nr. 04625566 mit Geschäftssitz Lion House, 4 Pioneer Business Park, Clifton Moor, York, YO30 4GH. WEEE-Registrierung: GD0046SY



URSPRUNGSERKLÄRUNG

Alle Vision-Produkte werden in der Volksrepublik China (VR China) hergestellt.

ZUBEHÖR

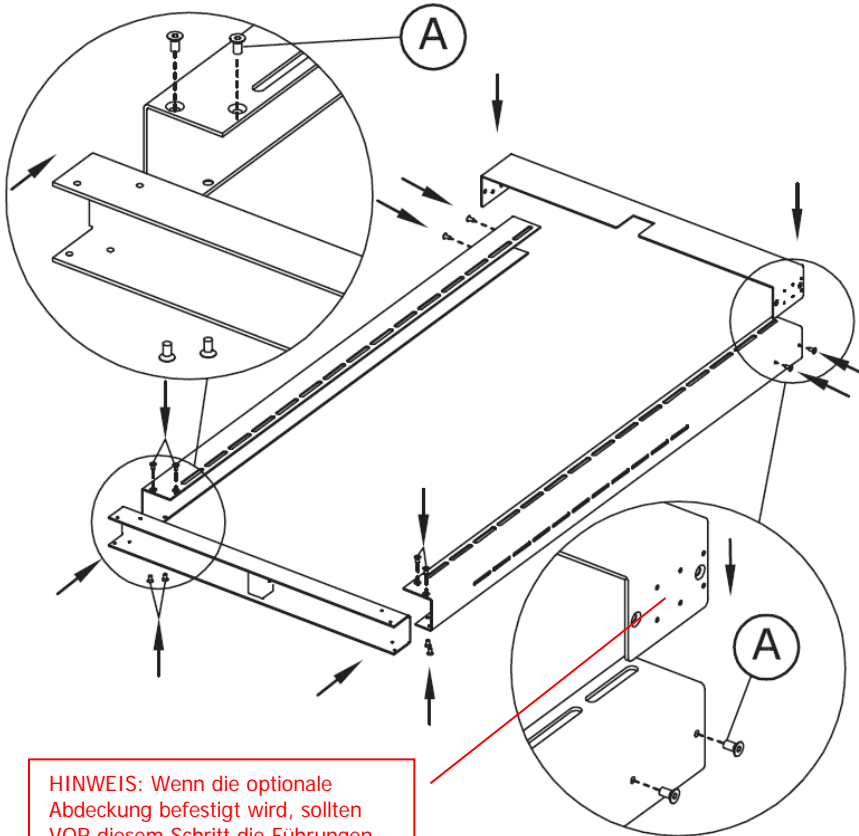
(A)	M6×12mm		×28	(B)	M8×25mm		×22
(C)	∅8		×16	(D)	M6		×7
(E)	ST8×50mm		×8	(F)	∅8		×16
(G)	∅10×50mm		×10	(H)	ST8×150mm		×2
(I)	M5×16mm		×4	(J)	M6×16mm		×4
(K)	M8×16mm		×4	(L)	M5×40mm		×2
(M)	∅8		×6	(N)			×1
(O)	M10		×2	(P)	M10×70mm		×2

ZUSAMMENBAU

1. OBERES UND UNTERES BAUTEIL AN DEN SEITENTEILEN BEFESTIGEN

Materialien:

12 Schrauben M6 x 12 mm



HINWEIS: Wenn die optionale Abdeckung befestigt wird, sollten VOR diesem Schritt die Führungen der Abdeckung hier angebaut werden.

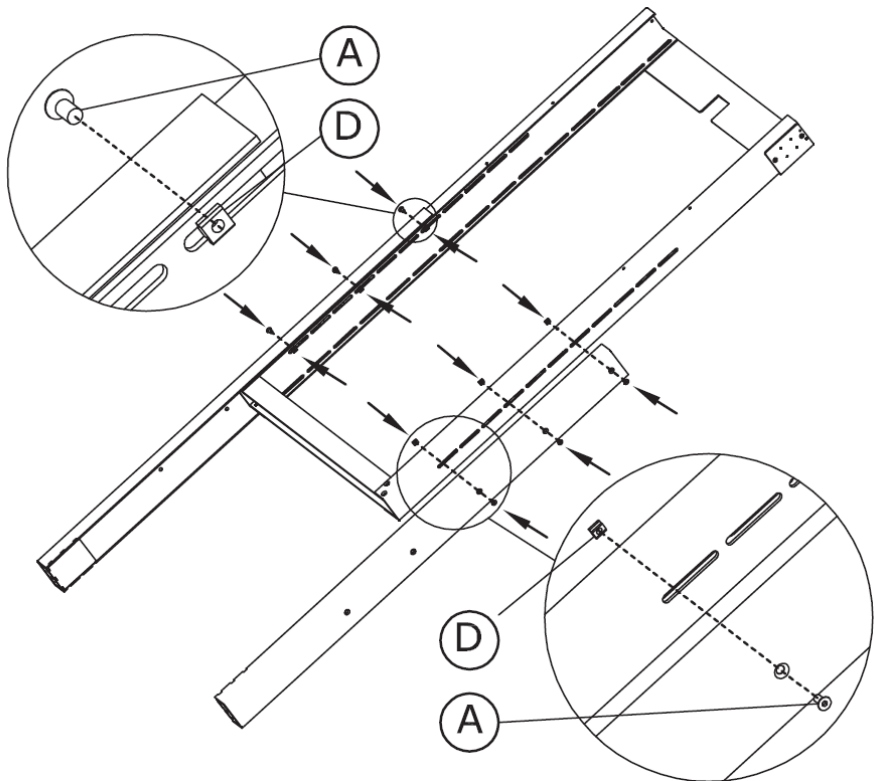
2. BEFESTIGEN DER STÜTZEN Optimale Höhe für die Verwendung ermitteln, beispielsweise
- Niedrig für kleine Kinder
 - Hoch für größeren Raum
 - Deckenhöhe berücksichtigen
 - Bei Verwendung mit Lenkrollen so niedrig wie möglich belassen

HINWEIS: Nach der Montage die Baugruppe aufrichten und die horizontale Ausrichtung prüfen. Geringfügige Änderungen der Höhe der Stützen zu diesem Zeitpunkt vornehmen.

Materialien:

6 Schrauben M6 x 12 mm

6 rechteckige Muttern M6

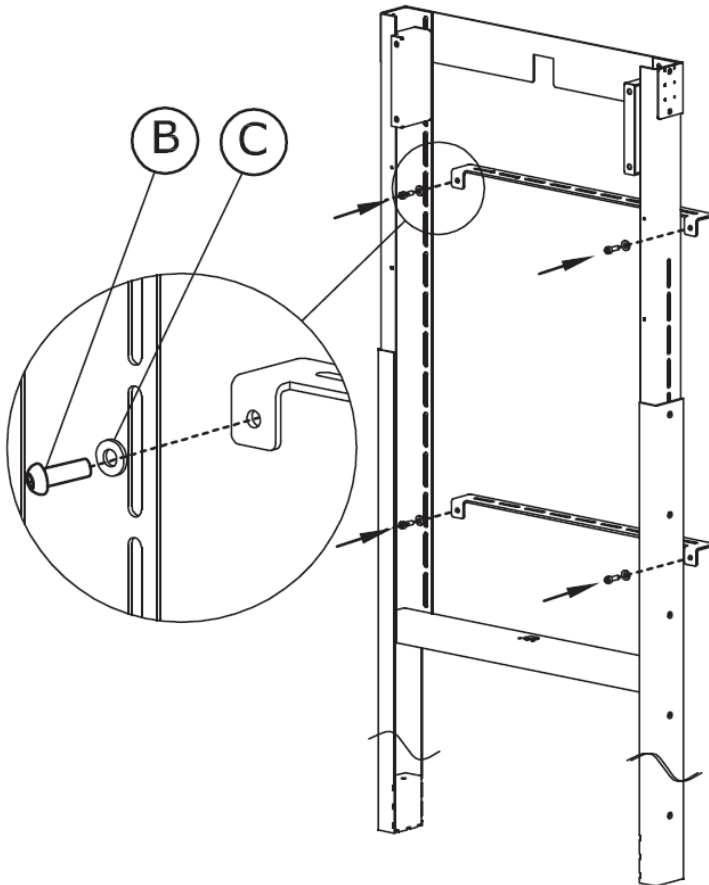


3. [BEI BEFESTIGUNG AN DER WAND] SCHIENEN DER WANDHALTERUNG MONTIEREN
Sicherstellen, dass die Halterungen in der richtigen Höhe angebracht werden, um die tragenden Strukturen aufzunehmen.

Materialien:

4 Schrauben M8 x 25 mm

2 Unterlegscheiben M8

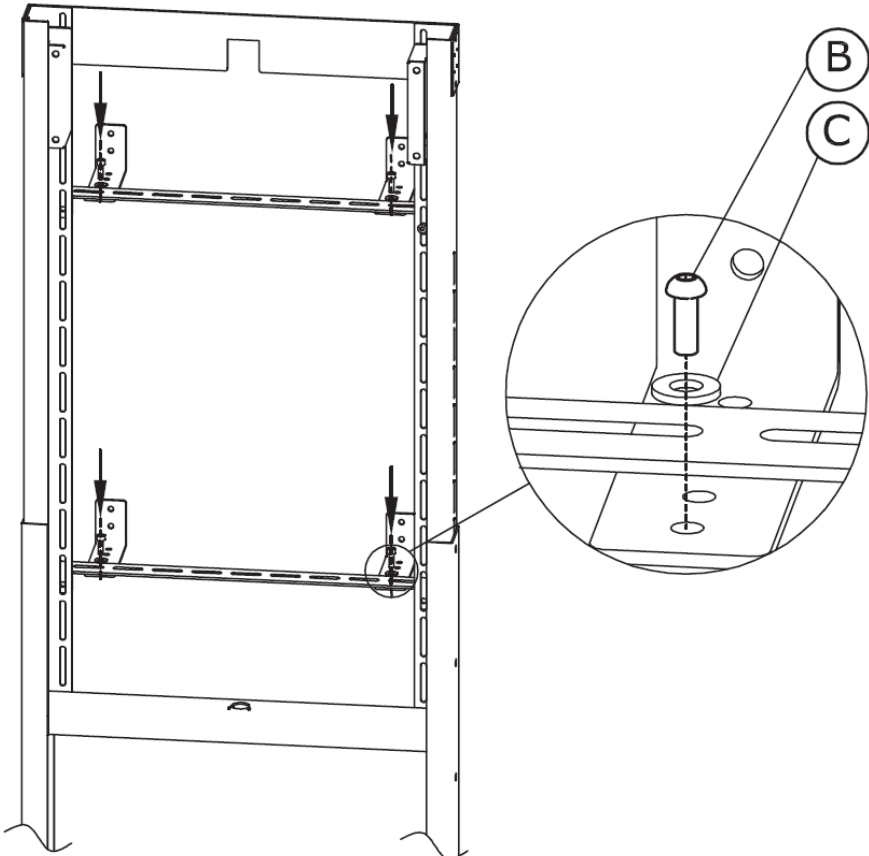


4. [BEI BEFESTIGUNG AN DER WAND] WANDHALTERUNGEN MONTIEREN Sicherstellen, dass sich die Halterungen über den tragenden Strukturen befinden. Der Abstand der Halterungen ist einstellbar, damit dahinter beispielsweise der Platz für eine Dado-Schiene vorhanden ist.

Materialien:

4 Schrauben M8 x 25 mm

4 Unterlegscheiben M8



HINWEIS: Bei sehr niedriger Decke die Schritte 6-10 vor Schritt 5 ausführen.

5. [BEI BEFESTIGUNG AN DER WAND] AN WAND UND FUSSBODEN BEFESTIGEN Für die entsprechenden Wand- und Fußbodenmaterialien geeignete Befestigungsvorrichtungen verwenden. Die Befestigung auf dem Fußboden ist nicht unbedingt notwendig, trägt aber zur Stabilität bei. Vor dem Bohren in den Fußboden prüfen, ob eine Fußbodenheizung vorhanden ist.

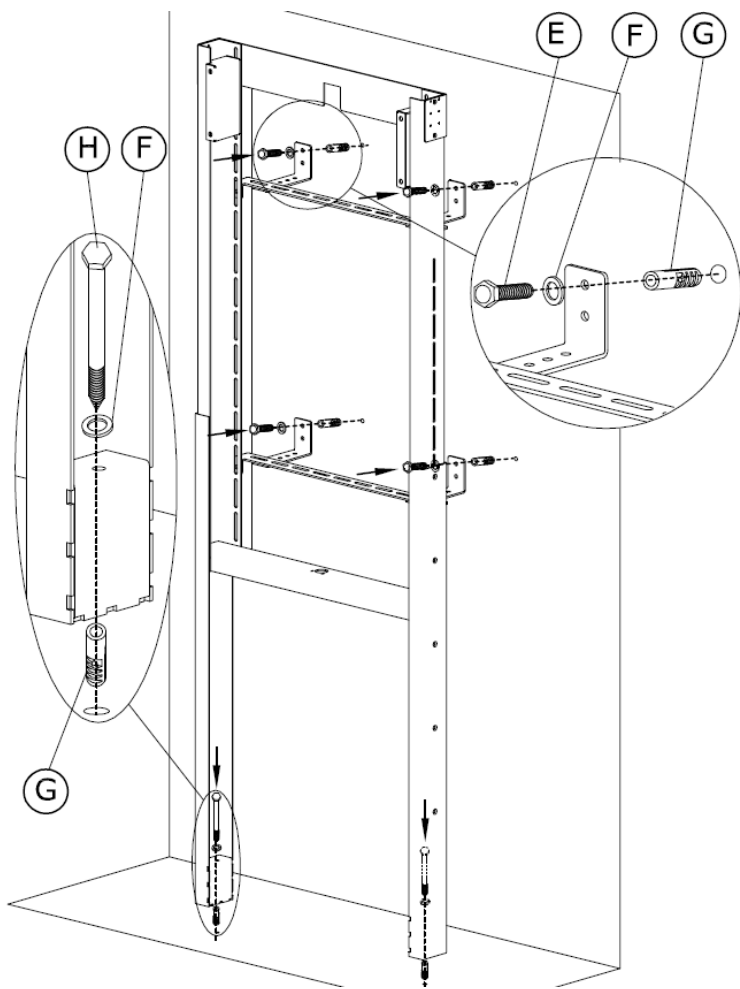
Materialien:

6 RAWL-Dübel M10 x 50 mm

2 Schrauben ST8 150 mm

4 Schrauben ST8 50 mm

6 Unterlegscheiben M8



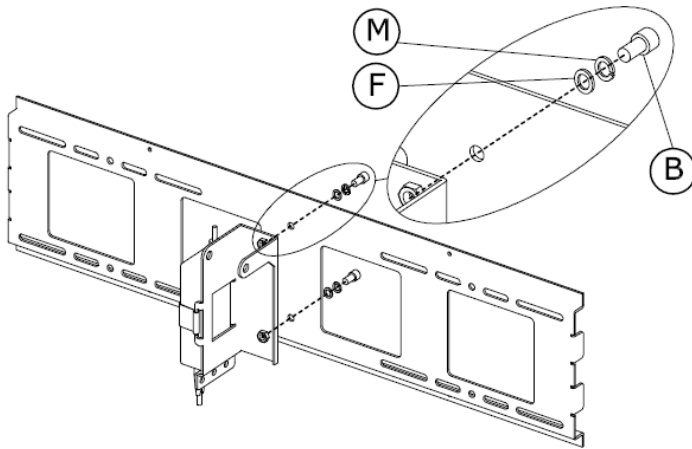
6. MOTORHALTERUNG AN DER FLACHBILDSCHIRMHALTERUNG BEFESTIGEN Hinweis: Sie muss wie in der Abbildung montiert werden.

Materialien:

2 Schrauben M8 x 25 mm

2 Unterlegscheiben M8

2 Federscheiben M8



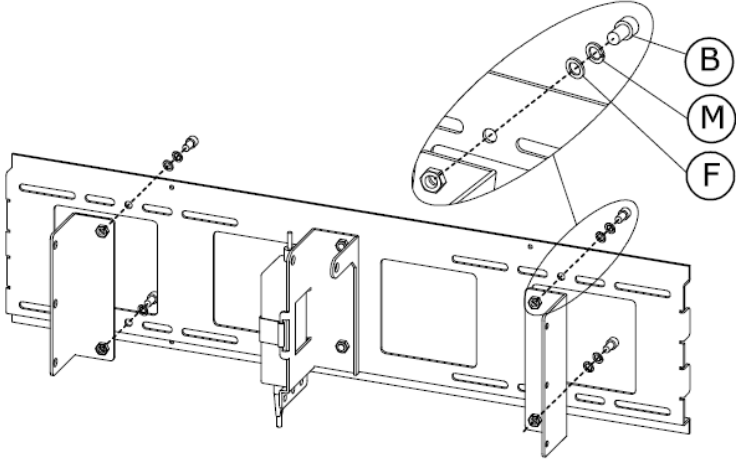
7. ÖSEN AN DER FLACHBILDSCHIRMHALTERUNG BEFESTIGEN

Materialien:

4 Schrauben M8 x 25 mm

4 Unterlegscheiben M8

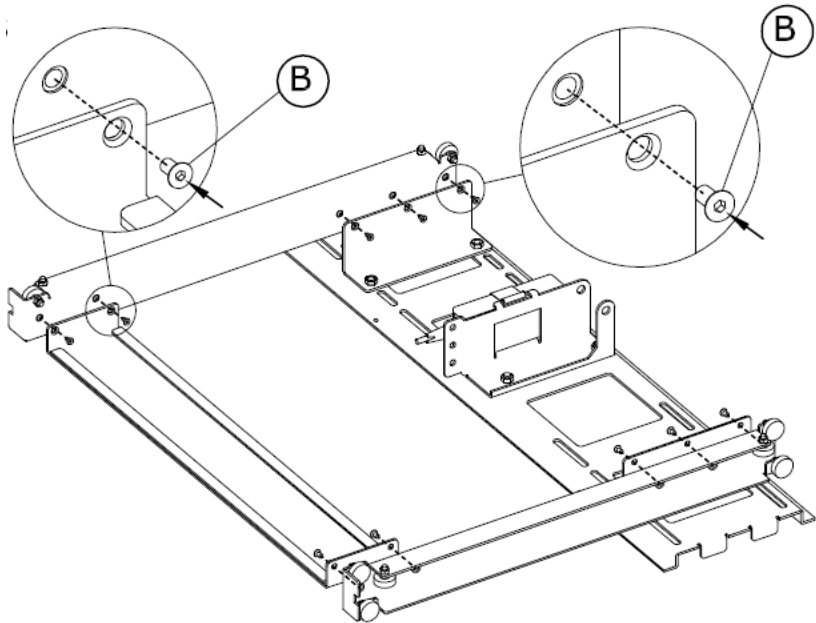
4 Federscheiben M8



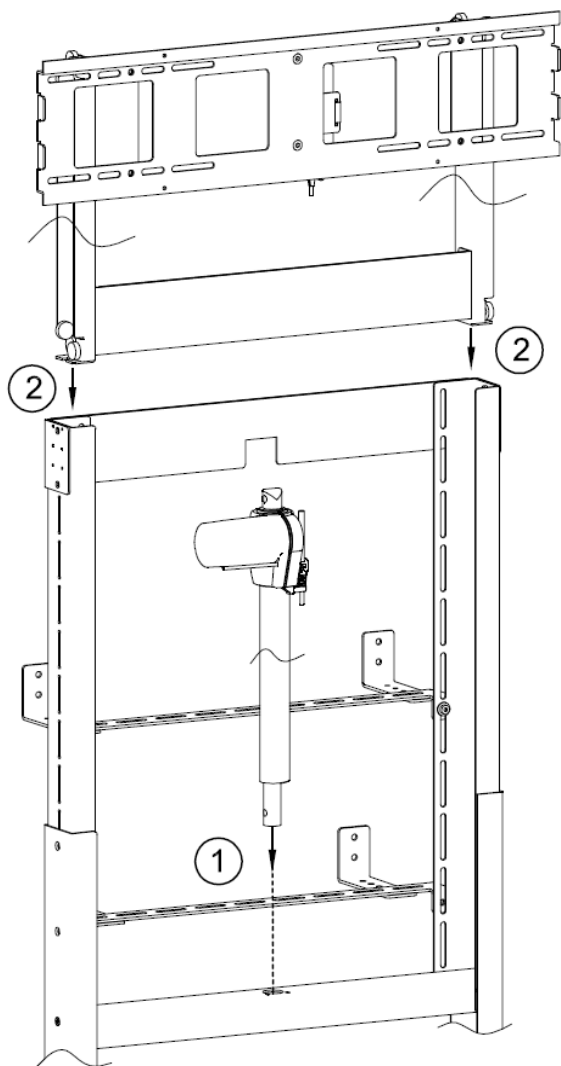
8. BEWEGLICHEN RAHMEN ZUSAMMENBAUEN

Materialien:

10 Schrauben M6 x 12 mm



9. DEN BEWEGLICHEN RAHMEN IN SEINE POSITION ABSENKEN Motor wie in der Abbildung anordnen und danach den beweglichen Rahmen absenken.



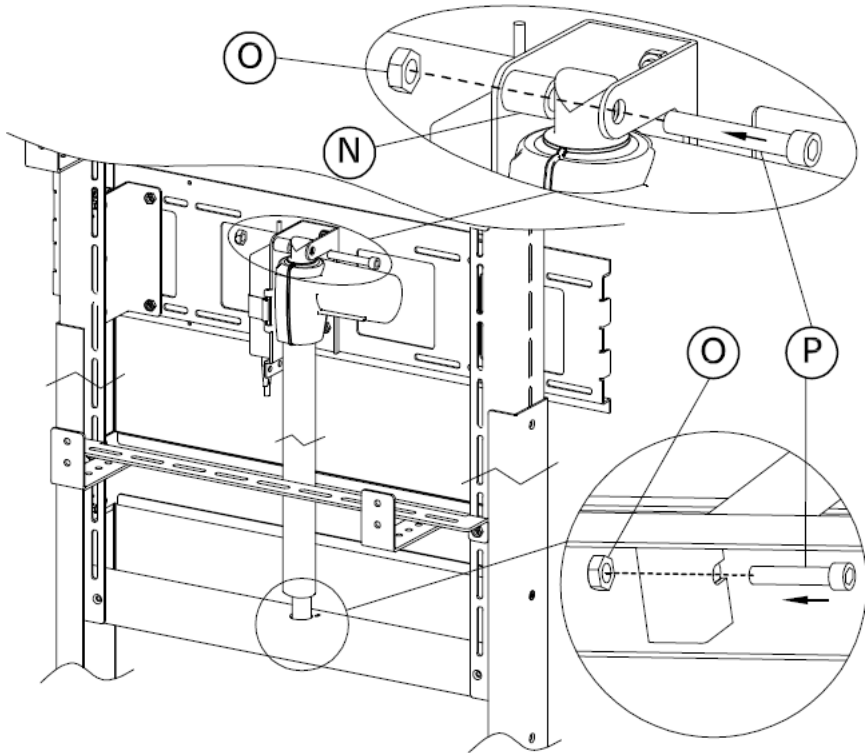
10. MOTOR BEFESTIGEN

Materialien:

2 Schrauben M10 x 70 mm

2 Schrauben M10

1 x Kunststoffrohr

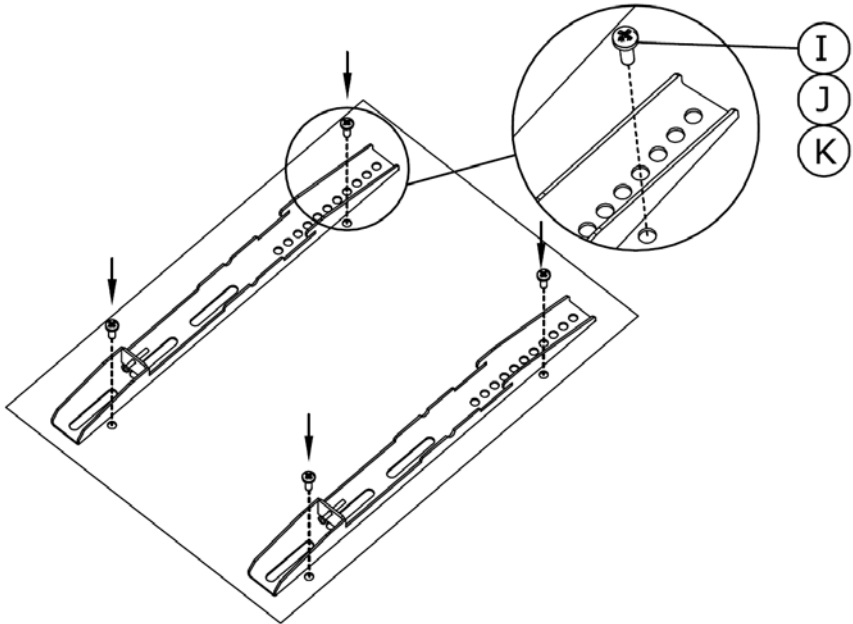


HINWEIS: Falls optionale Ablage, Lenkrollen oder Abdeckung montiert werden, müssen sie jetzt befestigt werden.

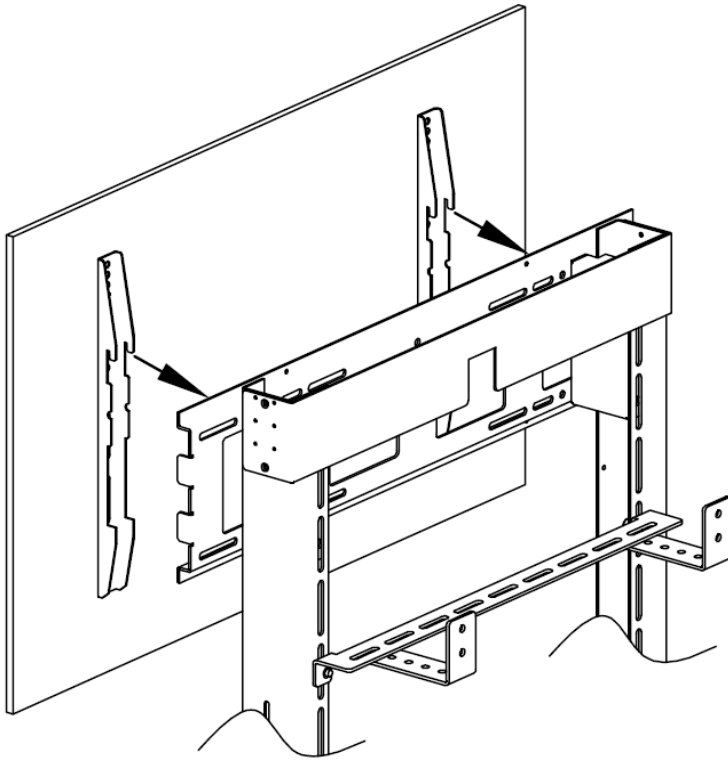
11. ARME AN DER RÜCKSEITE DES FLACHBILDSCHIRMS BEFESTIGEN

Materialien:

2 Schrauben M5 x 16 mm ODER M6 x 16 mm ODER M8 x 16 mm



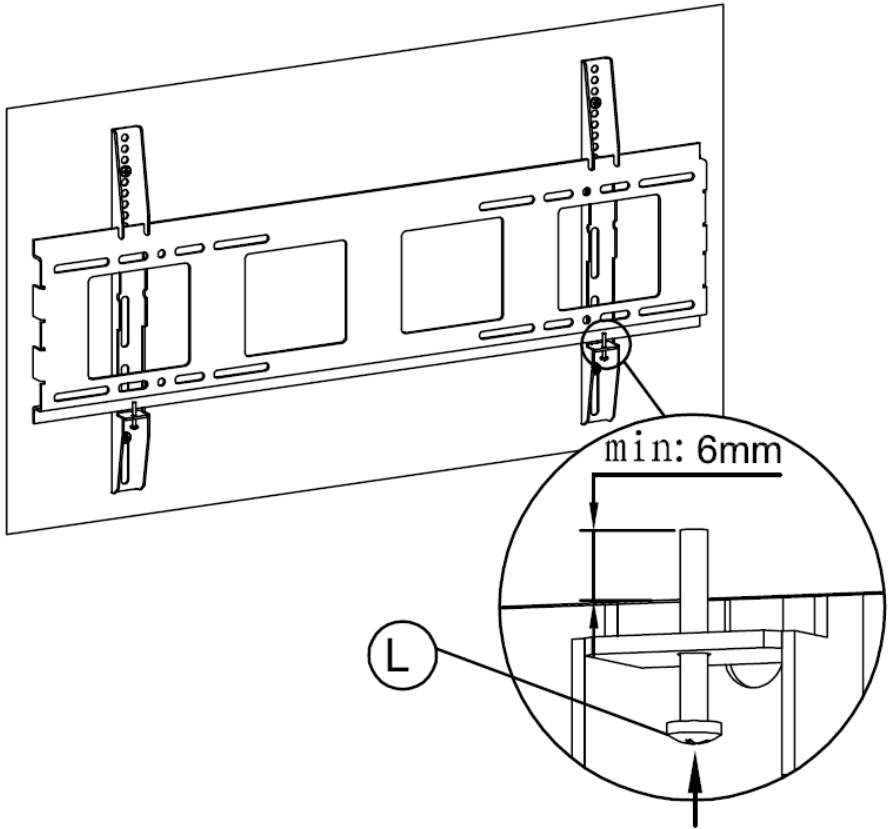
12. FLACHBILDSCHIRM AN DER STANDHALTERUNG AUFHÄNGEN



13. FLACHBILDSCHIRM AN DER STANDHALTERUNG BEFESTIGEN

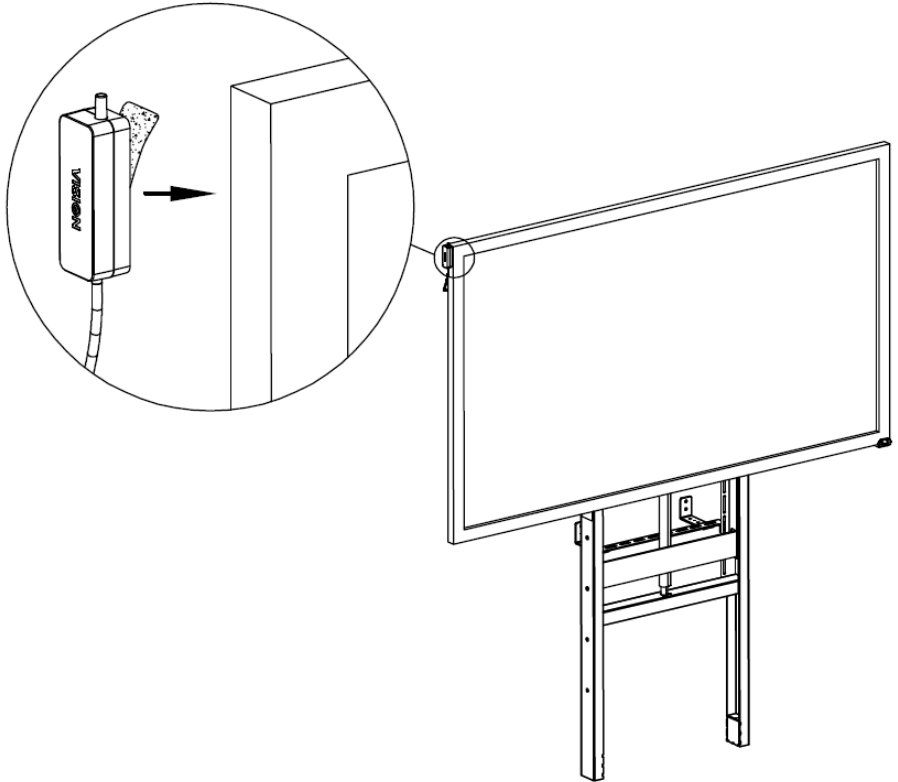
Materialien:

2 Schrauben M5 x 40 mm

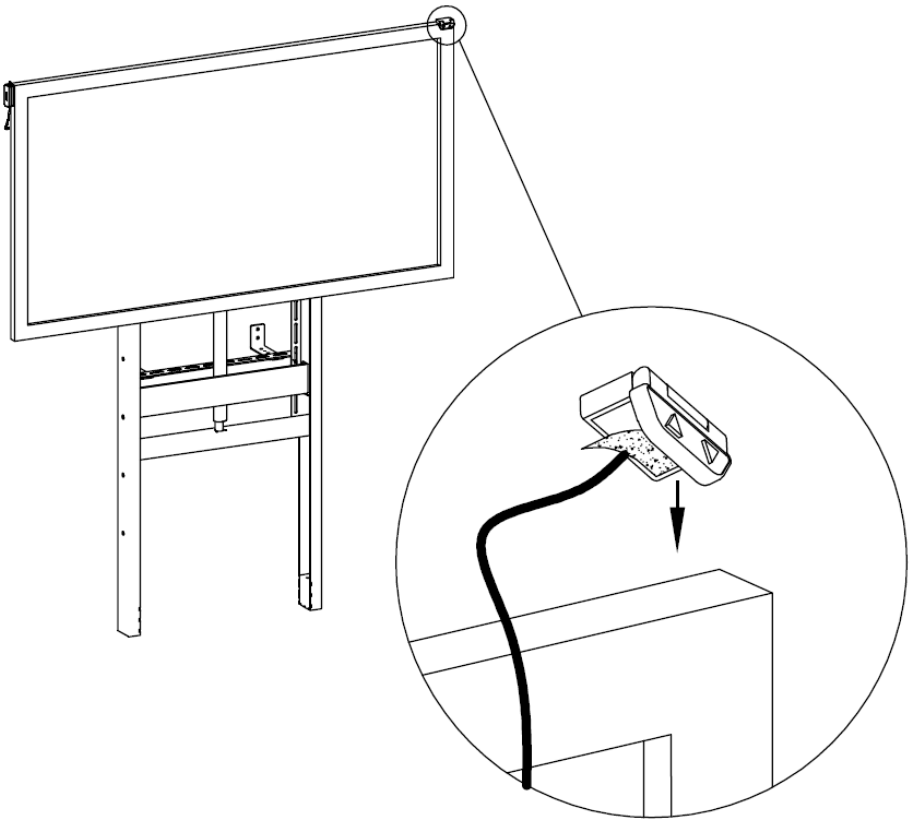


14. STOPPSCHALTER OBEN AN DEN FLACHBILDSCHIRM KLEBEN Testen, um sicherzustellen, dass der Motor anhält, BEVOR der Flachbildschirm die Decke berührt.

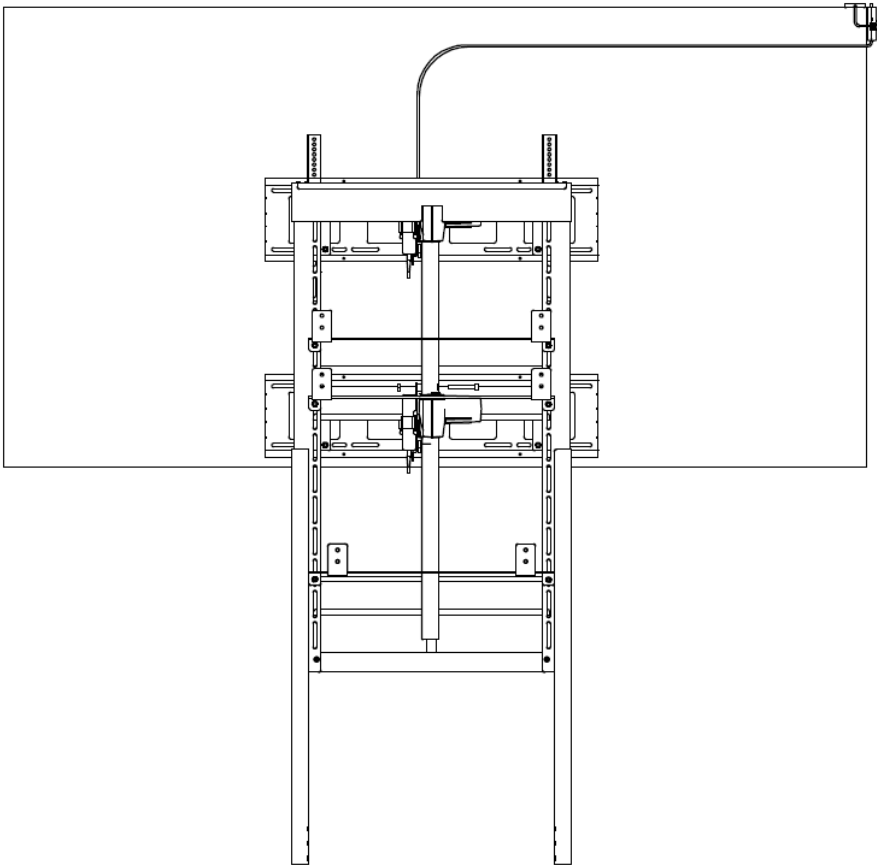
ANDERNFALLS an das untere Ende des Flachbildschirms kleben, um Quetschungen zu verhindern. Der Motor schiebt nur nach oben und zieht nicht nach unten. Durch das Gewicht des Flachbildschirms kann aber eine Quetschgefahr bestehen. Taster am Stoppschalter muss auf UNTEN eingestellt sein.



15. **BEDIENFELD AN DEM FLACHBILDSCHIRM KLEBEN** Sicherstellen, dass es sich außerhalb der Reichweite von Kindern befindet.



16. VOLLSTÄNDIG



TECHNISCHE DATEN

PRODUKTABMESSUNGEN:

Siehe Abbildungen

PACKMASS:

VFM-FM: 1400 x 380 x 140 mm

VFM-FC: 800 x 140 x 610 mm

VFM-FW: 835 x 230 x 110 mm

VFM-FS: 860 x 360 x 60 mm

PRODUKTGEWICHT:

VFM-FM: 45 kg

VFM-FC: 11,5 kg

VFM-FW: 12 kg

VFM-FS: 4,5 kg

VERPACKUNGSGEWICHT:

VFM-FM: 53 kg

VFM-FC: 13 kg

VFM-FW: 14 kg

VFM-FS: 6,5 kg

ZULÄSSIGE BELASTUNG:

110"-Flachbildschirm/130 kg

Hinweis: Bei Verwendung der Lenkrollen ist besondere Vorsicht geboten, wenn eine schwere Baugruppe bewegt wird.

Vision empfiehlt, das Display nicht über 2.000 mm anzuheben, sofern die Oberkante des H-Rahmens nicht an einer Stützstruktur gesichert werden kann.

WERKSTOFF: Stahl

FARBE: Weiß

VFM-FC (optionale Abdeckung): Dunkelgrau

VESA-GRÖSSEN: Alle Größen bis zu einschließlich 800 x 600 mm / 31,5" x 23,6"

TECHNISCHE DATEN:

Motortyp: Linearantrieb

Automatische Bremse: Ja

Ausschubkraft: 1500 N

Ausfahrhöhe: 500 mm

ENTHALTENES ZUBEHÖR:

1 x Netzkabel EU, 1,8 m lang, an IEC-Kupplung

1 x Netzkabel GB, 1,8 m lang, an IEC-Kupplung

1 x Netzkabel AU, 1,8 m lang, an IEC-Kupplung

1 x Netzkabel US, 1,8 m lang, an IEC-Kupplung

STROMVERSORGUNG: Internes 110-230 V-Netzteil

GARANTIE: Lebenslange Rücksendung ins Werk

2 Jahre vor Ort (nur Großbritannien)

KONFORM MIT: RoHS, WEEE, FCC, CE/EMC, CE/LVD, RCM/DOC, RCM/POC

TEILEBESTELLNUMMER:

VFM-FM: [SAP: 4291362]

Optionales Zubehör:

Abdeckung: VFM-FC [SAP: 4291363]

Lenkrollen: VFM-FW [SAP: 4291126]

Ablage: VFM-FS [SAP: 4291125]

Größere VESA-Halterung: VFM-W12X6 [SAP:3782116]

LEBENS-LANGE GARANTIE FÜR RÜCKSENDUNG INS WERK

Dieses Produkt hat eine lebenslange Garantie für die Rücksendung ins Werk. Sollte ein Problem auftreten, müssen Sie eine DETAILLIERTE BESCHREIBUNG des Fehlers angeben.

Einige Produkte von Vision sind technisch äußerst kompliziert, weshalb eine Fehlersuche an allen Elementen der Anlage erforderlich ist, da die Fehlerursache möglicherweise nicht im Produkt von Vision liegt. Aus diesem Grund kann der Hersteller den Austausch eines Teils verweigern, wenn keine angemessene Beschreibung beigefügt wird.

- Diese Garantie gilt nur für den Ersterwerber und ist nicht übertragbar.
- Die vorliegende Garantie umfasst:
 - Ausfall von Komponenten, einschließlich des Netzteils.
 - Schäden beim Auspacken des Geräts, wenn diese innerhalb von 24 Stunden gemeldet werden.
- Wenn das Produkt bereits bei Auslieferung defekt ist, haben Sie innerhalb von 21 Tagen nach dem Kaufdatum über Ihren Einzelhändler den nationalen Vertriebspartner zu informieren.
- Das Versandrisiko zum von Vision zugelassenen Kundendienstzentrum geht zu Lasten des Ersterwerbers.
- Die Haftung von Vision ist mit Ausnahme von Tod oder Personenschäden auf die Kosten des Austauschs der fehlerhaften Ware beschränkt (EU85/374/EEC).
- Wenn es sich bei dem Produkt um ein Auslaufmodell handelt, bietet Vision eine Gutschrift anstatt eines Austauschs an.
- Diese Garantie umfasst keine Produktschäden durch missbräuchliche oder fehlerhafte Nutzung, fehlerhaften Einbau oder eine instabile bzw. defekte Stromzufuhr oder Änderung.

Vision ist bemüht, innerhalb von fünf Arbeitstagen einen Ersatzartikel zu senden. Sollte dies einmal nicht möglich sein, so wird das Produkt baldmöglichst zugesandt.

HAFTUNGS-AUSSCHLUSS: Da wir unsere Produkte fortlaufend verbessern, können sich die oben genannten Angaben ohne vorherige Ankündigung ändern. Diese Bedienungsanleitung wird ohne Gewähr veröffentlicht. Etwaige Verbesserungen oder Änderungen an der Bedienungsanleitung zur Beseitigung typographischer Fehler und redaktioneller Ungenauigkeiten sowie aufgrund von Verbesserungen der Programme und/oder Geräte können jederzeit und ohne Ankündigung vorgenommen werden. Solche Änderungen werden in neue Ausgaben der Bedienungsanleitung aufgenommen.