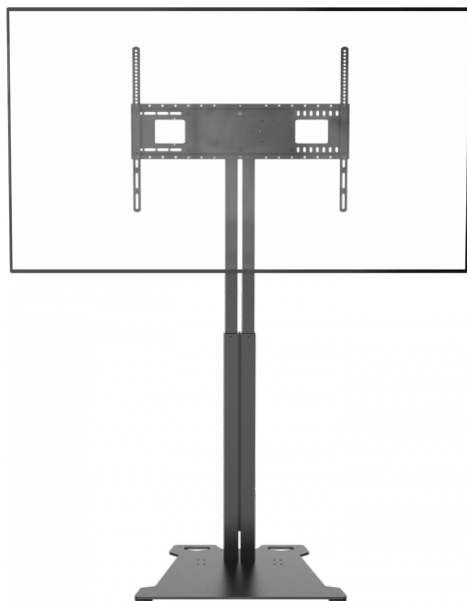


Para ecrãs planos de grande formato (37-90")
(sujeito ao padrão VESA e ao limite de peso)
VESA 800 (largura) x 600 mm (altura)
Suporta até 130 kg (286 lb)
Regulação em altura até 800 mm (31,5")



O VFM-F30/FP é um suporte de chão independente motorizado poderoso e atrativo, para ecrãs de grandes dimensões. Este suporte topo de gama tem elementos de design discretos e um motor oculto, que o ajudam a integrar-se na sala em vez de dominar o espaço – algo essencial para salas de direção de elevada qualidade e para a decoração de espaços de reunião.

A instalação é super-rápida: basta tirar da caixa, encaixar o suporte para o ecrã plano e depois fixá-lo à estrutura de base. Os suportes de chão da Vision transmitem a carga do ecrã pesado para o pavimento, em segurança.

Componentes incluídos:

Resistência elevada

O F30 utiliza componentes de grande espessura para aguentar uma carga de trabalho segura até 130 kg (286 lbs) e um poderoso motor de acionamento linear, que o move a 16 mm (0,6") por segundo.

Para ecrãs de 37 a 90"

Adequado para a maior parte dos ecrãs de 37 a 90". Nota: este suporte não é adequado para ecrãs curvos.

Regulação em altura motorizada até 800 mm / 31,5"

As colunas movem-se para cima e para baixo com 800 mm / 31,5" de intervalo. Como não tem pontos de estreitamento, este modelo é muito seguro.

Colunas telescópicas

As pernas telescópicas têm uma tolerância excecional, que resulta num movimento suave, sem oscilação indesejável do ecrã.

Controlo sem fios

Inclui um telecomando com funções simples para subir e descer, além de duas posições de memória programáveis. *Nota: para evitar danos ou ferimentos, os utilizadores não devem confiar nas posições de memória para baixar o suporte.*

Pés reguláveis

Utilize os pés reguláveis para compensar um piso inclinado ou retire-os se pretender que a placa do chão fique o mais baixa possível.

Bloqueio de segurança

Quando o ecrã é baixado sobre mobiliário duro, é ativado um bloqueio de segurança. Nota: os elementos moles podem não ativar o bloqueio. Deve ter-se o máximo cuidado ao movimentar o ecrã para baixo.

Arrumação dos cabos

As calhas para cabos duplas na parte traseira mantêm os cabos arrumados e um enrolador acionado por uma mola ajuda a manter os cabos frouxos fora do campo de visão quando o ecrã é baixado.

Fixação de leitor de multimédia

Os leitores de multimédia podem ser fixados ao conjunto do suporte de parede fora do campo de visão.

VESA 800 x 600

Este produto inclui o resistente suporte de parede VFM-W8X6, da Vision, adequado para a maior parte dos ecrãs planos de grandes dimensões (37-80"). O suporte de parede maior VFM-W10X6, da Vision, também pode ser montado nesta coluna, ou ainda o suporte mais pequeno VFM-W6X4 o VFM-W4X4.

Prateleira para portátil opcional

Uma prateleira opcional é fixada na parte horizontal do suporte de parede, em quatro alturas diferentes, com intervalos de 80 mm (3,1"). A plataforma tem 450 mm (17,7") de largura por 306 mm (12,0") de profundidade. Na altura mais baixa, a prateleira fica 680 mm (26,8") abaixo do centro do ecrã. *Referência: VFM-WLS [EU SAP: 4857149 / US SAP: 13557610]*

Prateleira opcional para videoconferência

Esta prateleira fixa-se ao centro, por cima ou por baixo do ecrã. Suporta câmaras como a Rally ou a Meetup, da Logitech, a YVC-1000, da Yamaha, ou as estações de base Clickshare CSE-200, da Barco. Com orifícios VESA100 na secção vertical, é possível fixar produtos como suportes de iPad acima ou abaixo do ecrã.

Referência: VFM-WVC [EU SAP: 5048878 / US SAP: 13557673]

Ecrã em posição segura

O ecrã bloqueia no local correto, no suporte de chão.

ESPECIFICAÇÕES

VFM-F30/FP Suporte de chão para ecrãs planos motorizado, com placa de apoio independente

O QUE RECEBE

1 VFM-F30FRAME 1 VFM-W8X6 1 VFM-FBASE

DIMENSÕES DO PRODUTO

VFM-F30FRAME: ver desenho CAD VFM-W8X6: 845 x 635 x 36 mm / 33,3" x 25,0" x 1,4" (largura x altura x profundidade) VFM-FBASE: ver desenho CAD

DIMENSÕES DA EMBALAGEM

VFM-F30FRAME: 1280 x 540 x 160 mm / 50,4" x 21,3" x 6,3" VFM-W8X6: 880 x 235 x 40 mm / 34,6" x 9,3" x 1,6" VFM-FBASE: 915 x 735 x 62 mm / 36" x 28,9" x 2,4"

PESO DO PRODUTO

VFM-F30FRAME: 18,2 kg / 40,12 lbs VFM-W8X6: 5,8 kg / 12,9 lbs VFM-FBASE: 28 kg / 61,73 lbs Total: 52 kg / 114,64 lbs

PESO EMBALADO

VFM-F30FRAME: 26,5 kg / 58,4 lbs VFM-W8X6: 6,8 kg / 15,0 lbs VFM-FBASE: 32 kg / 70,5 lbs Total: 65,3 kg / 144 lbs

CARGA DE TRABALHO SEGURA

130 kg (286 lbs)

MATERIAL DE FABRICO

Aço

COR

Preto mate com acabamento lacado

DIMENSÕES VESA

800 x 600 mm 800 x 500 mm 800 x 400 mm 600 x 600 mm 600 x 500 mm 600 x 400 mm 500 x 500 mm 500 x 400 mm 400 x 600 mm 400 x 400 mm 400 x 300 mm 400 x 200 mm 300 x 400 mm 300 x 300 mm

TIPO DE MOTOR

De acionamento linear

BLOQUEIO DE SEGURANÇA

Sim

VELOCIDADE DO MOVIMENTO

16 mm / 0,6" por segundo

ÂMBITO DE REGULAÇÃO EM ALTURA

800 mm / 31,5"

ACESSÓRIOS INCLUÍDOS

COM O VFM-F30FRAME 1 cabo de alimentação com conector C7/C8 modelo europeu, 2,5 m (8 ft) 1 cabo de alimentação com conector C7/C8 modelo inglês, 2,5 m (8 ft) 1 cabo de alimentação com conector C7/C8 modelo australiano, 2,5 m (8 ft) 1 cabo de alimentação com conector C7/C8 modelo americano, 2,5 m (8 ft) 1 telecomando por IV (pilha AAA incluída) 4 suportes para parede COM O VFM-W8X6 4 parafusos M5 de 16 mm 4 parafusos M6 de 16 mm 4 parafusos M6 de 25 mm 4 parafusos M8 de 16 mm 4 parafusos M8 de 35 mm 2 parafusos M8 de 45 mm COM O VFM-FBASE Pés reguláveis

FONTE DE ALIMENTAÇÃO

Fonte de alimentação integrada de 110-230 V

GARANTIA

Garantia vitalícia, com devolução ao fabricante Apenas Reino Unido: 5 anos no local

NORMAS

RoHS, REEE, FCC, CE/EMC, CE/LVD, RCM/DOC, RCM/POC Em conformidade com a ADA (Americans with Disability Act)

ACESSÓRIOS OPCIONAIS

Prateleira para portátil VFM-WLS [EU SAP: 4857149 / US SAP: 13557610] Prateleira para videoconferência VFM-WVC [EU SAP: 5048878 / US SAP: 13557673]

KITS ALTERNATIVOS

VFM-F30/FP/4X4 [EU SAP: 5402826] VFM-F30/FP/4X6 [EU SAP: 5402827] VFM-F30/FP/6X4 [EU SAP: 5402828] VFM-F30/FP/10X6 [EU SAP: 5402829]