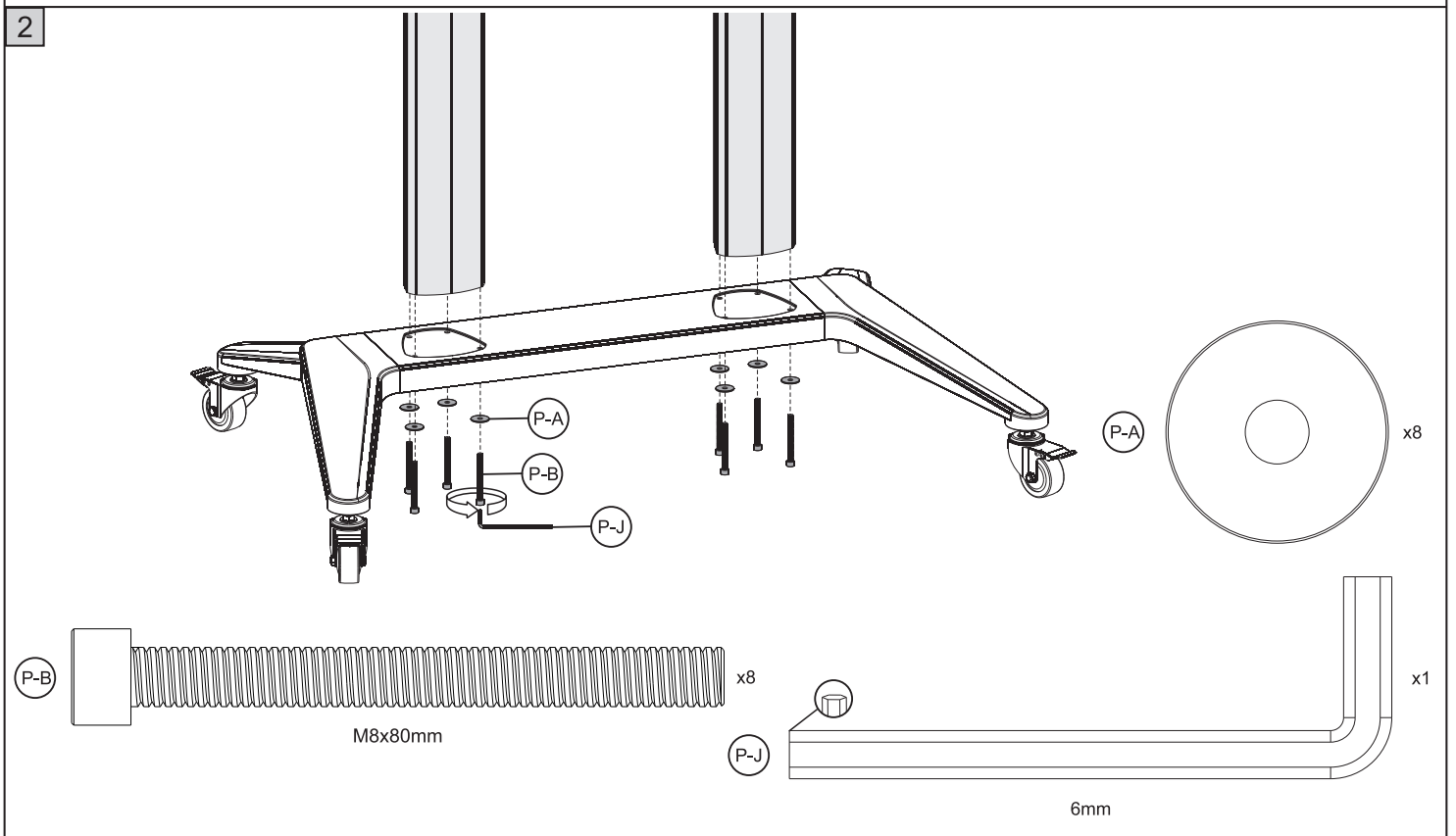
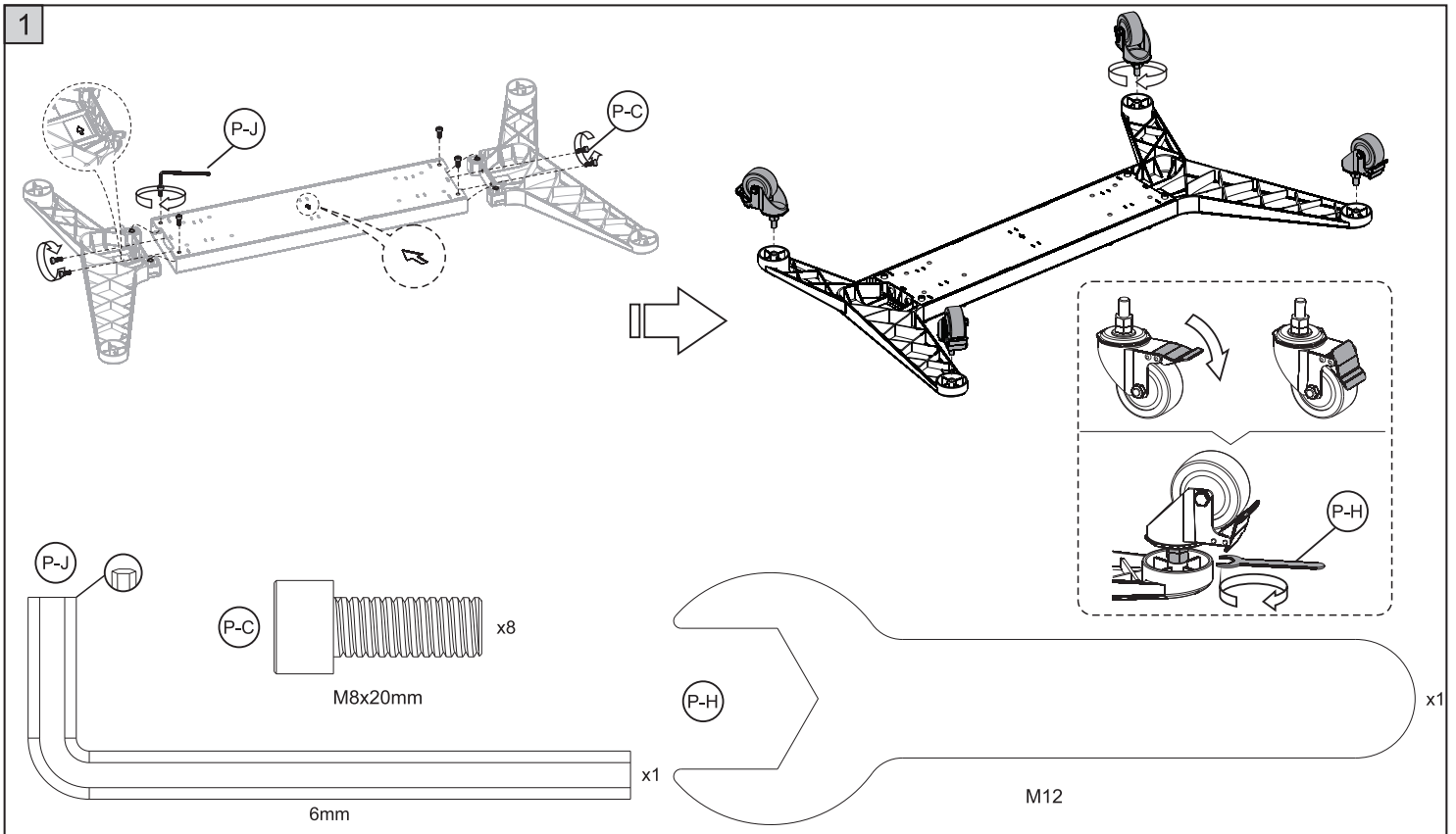
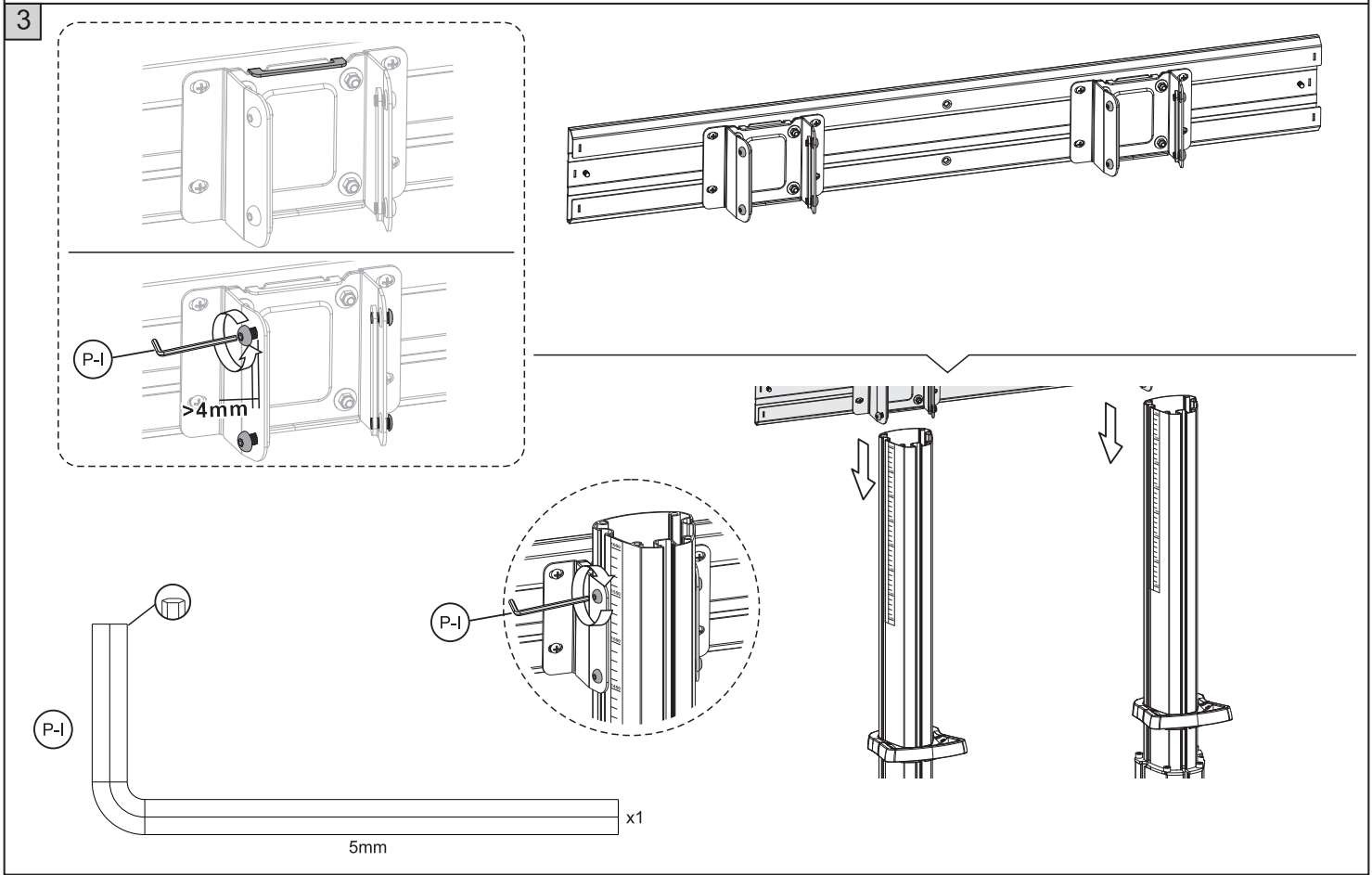
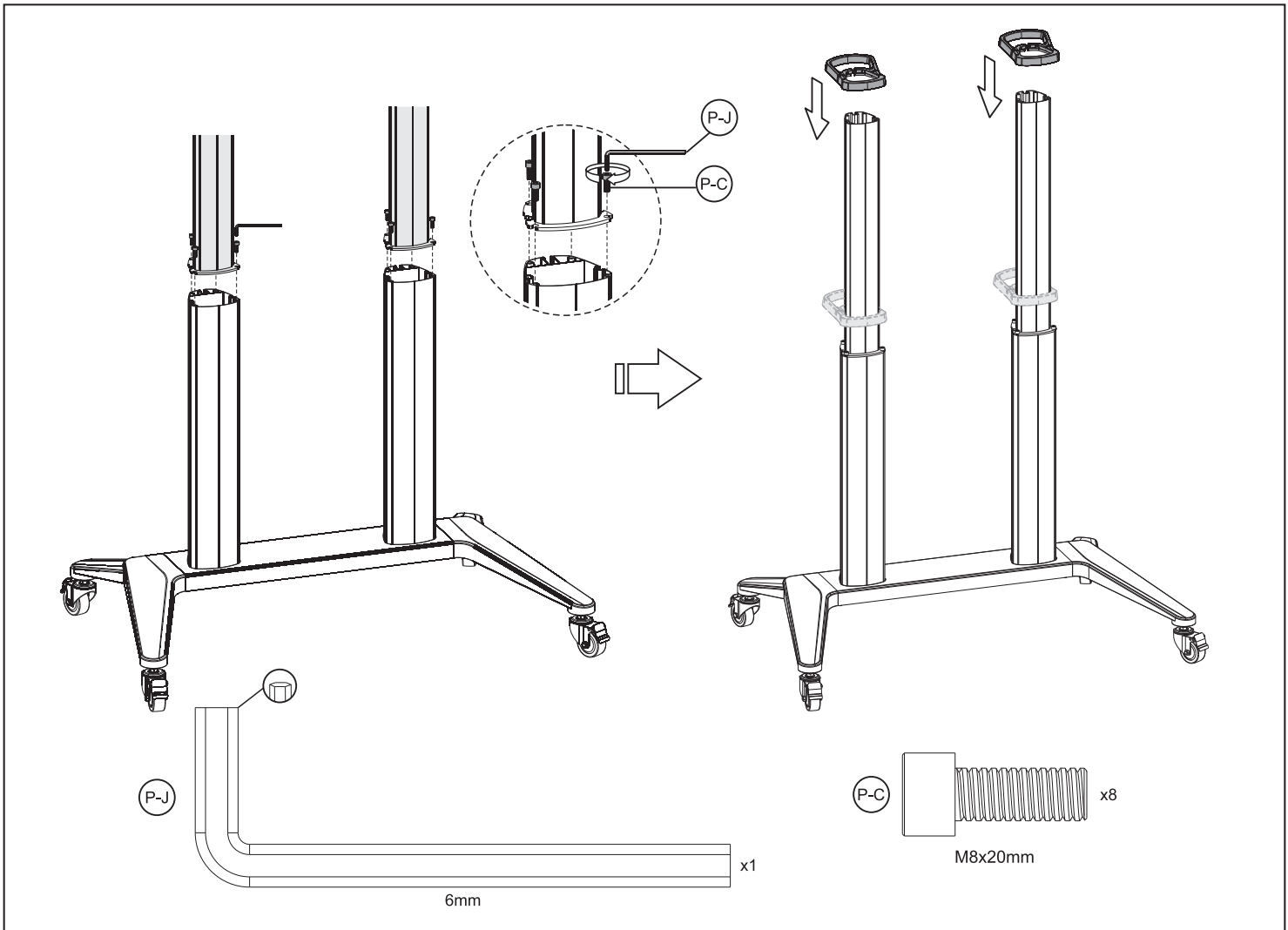


VFM-F19

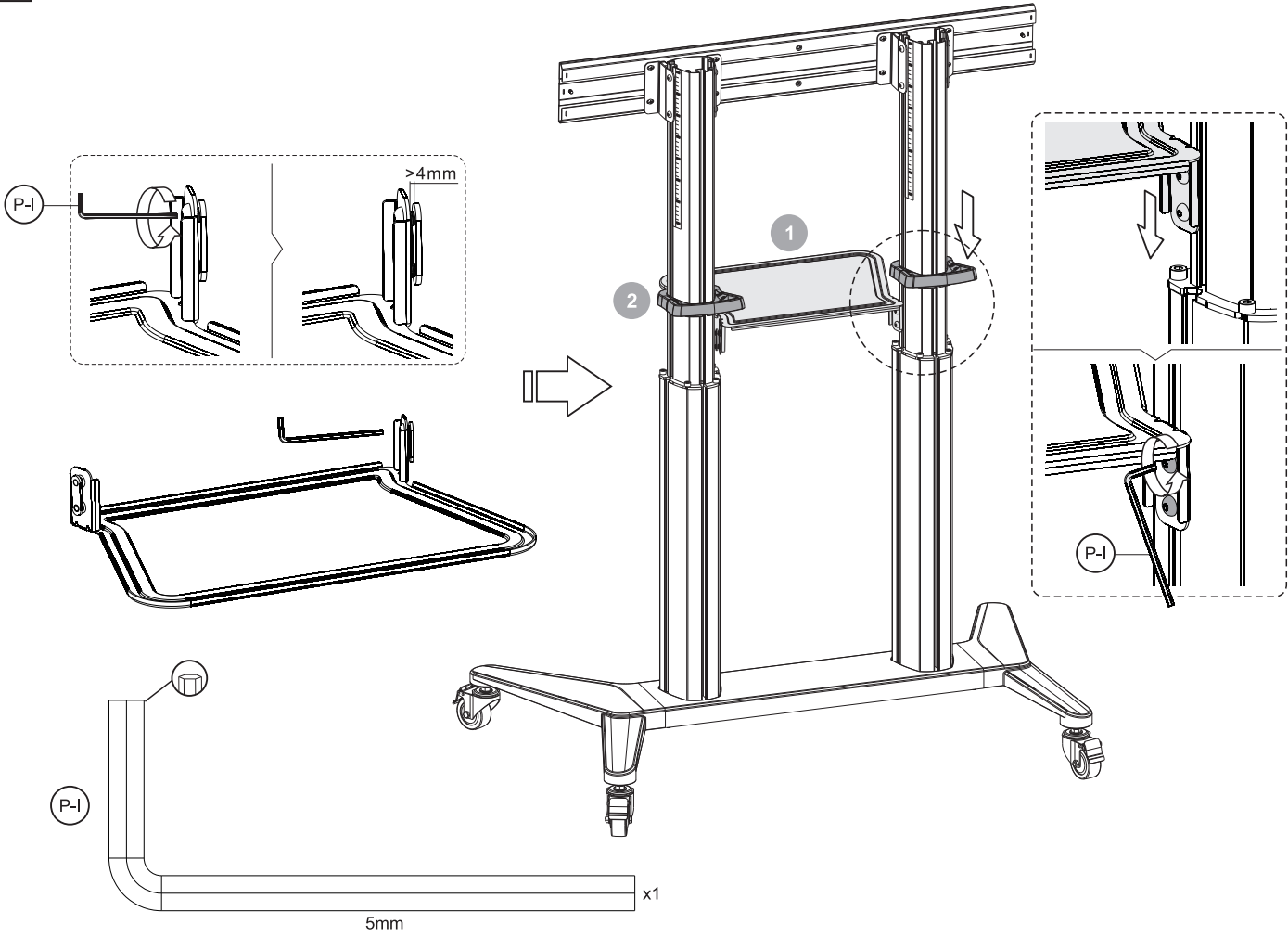
vav.link/vfm-f19/

VISION

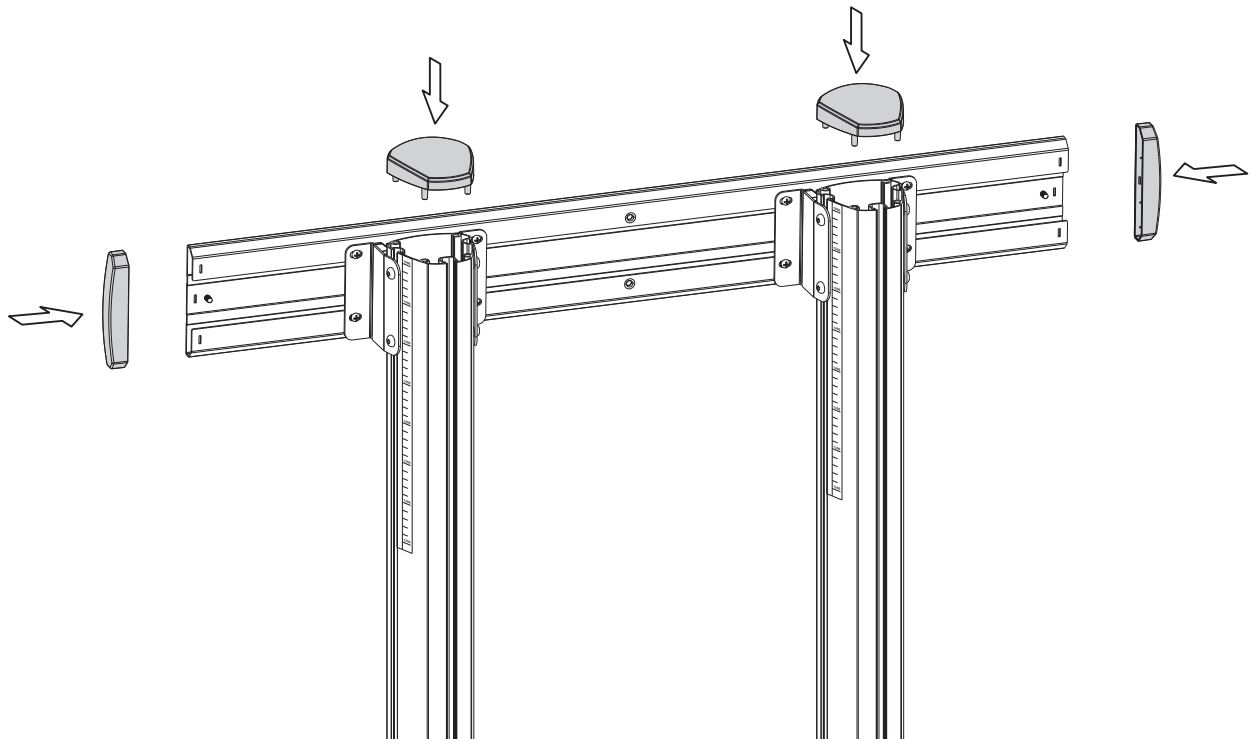


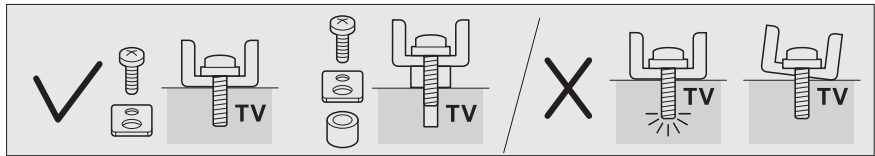


4



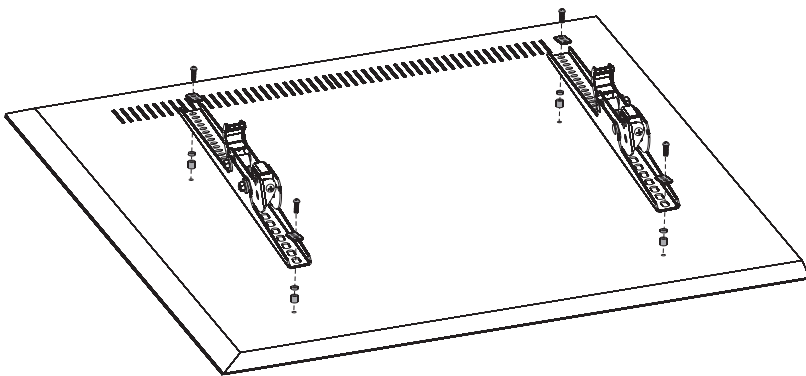
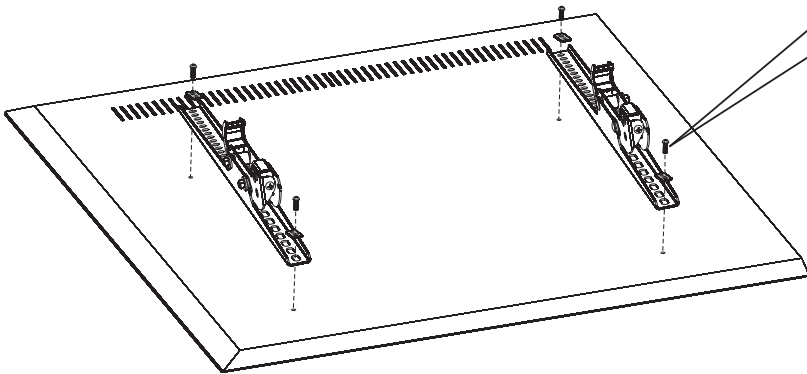
5


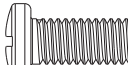
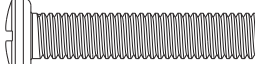


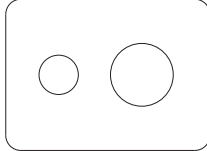




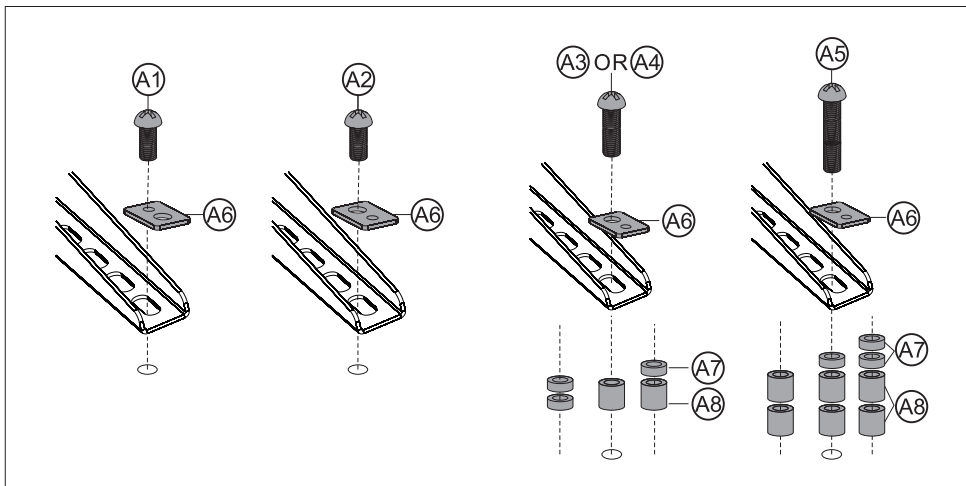


OPTIONAL

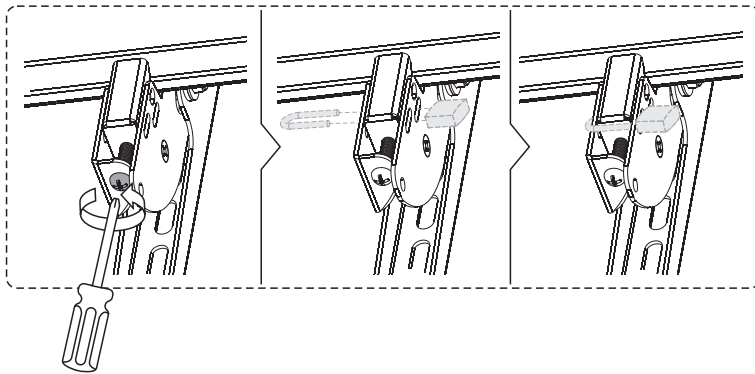
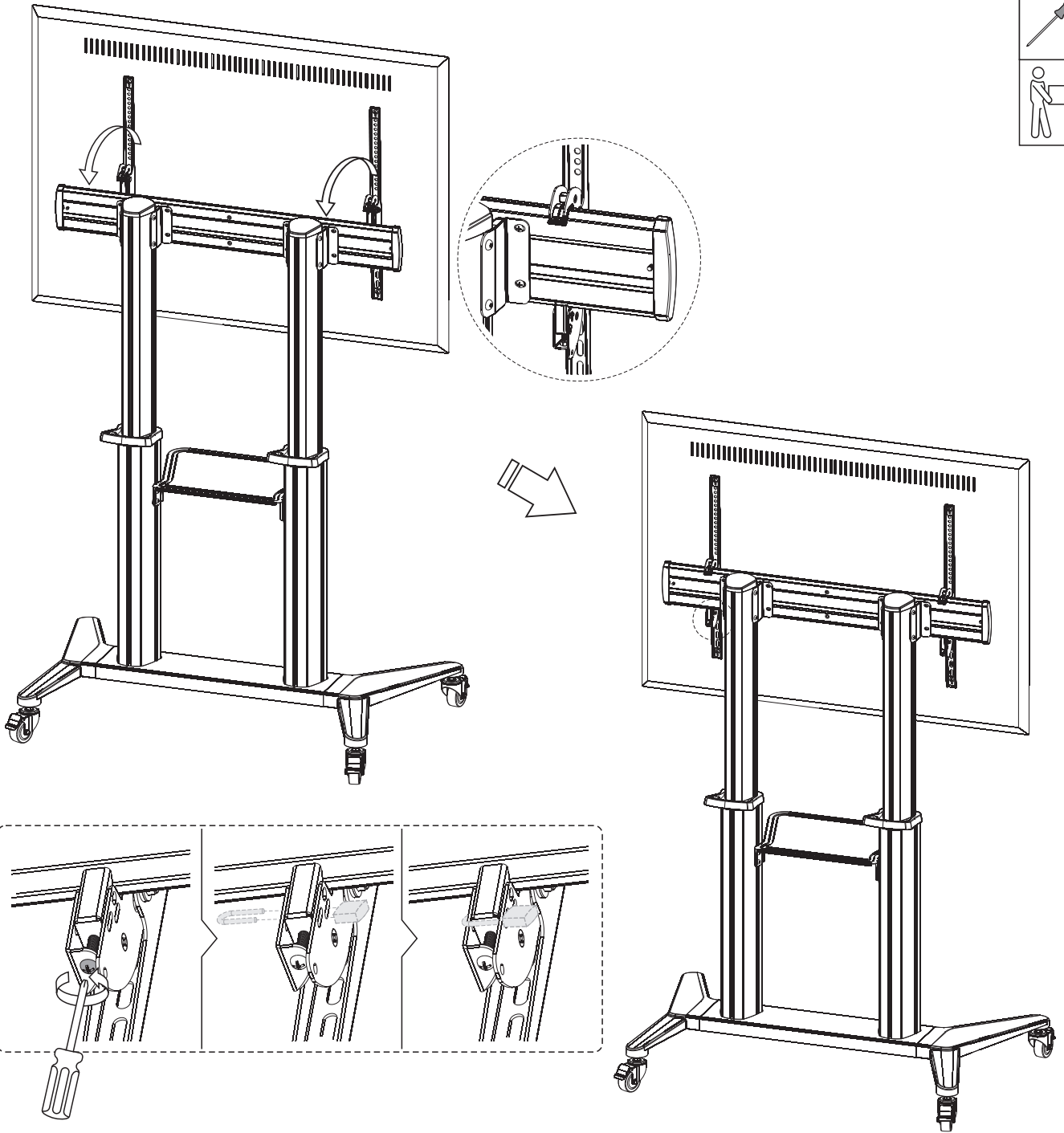
A1 OR A2 A6
 A3 OR A4 OR A5 A6 A7 OR A8



- A1  x4
M5x14mm
- A2  x4
M6x14mm
- A3  x4
M6x30mm
- A4  x4
M8x30mm
- A5  x4
M8x50mm
- A6  x4
- A7  x8
- A8  x8



7



8

