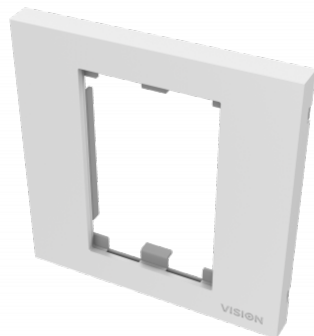


Espelho para ficha simples, com capacidade para dois módulos (não incluídos)

Adequado para qualquer caixa de derivação ou moldura para ficha simples normal, modelo inglês



Este caixilho faz parte da família de produtos de placas de ligações modulares Techconnect, da Vision. Basta colocar módulos no local pretendido, depois fixar a uma moldura ou caixa de derivação.

Fixa-se a uma moldura ou caixa de derivação

Os módulos Techconnect fixam-se a um caixilho, o qual, por sua vez, se fixa a uma moldura ou caixa de derivação.

Preparado para o futuro

Se partir um módulo ou necessitar de o trocar no futuro, basta substituir essa peça - não toda a placa de ligações

Flexível

Chega ao local e o cliente muda de opinião sobre o que quer na placa de ligações AV? Não há problema.

Forte

As peças Techconnect são robustas, para os rigores do uso diário. Incluem nervuras e outros reforços nos pontos onde são necessários.

Com provas dadas

Ao longo de mais de 15 anos, a Techconnect tem melhorado e tornou-se uma das placas de ligações AV mais populares no mundo.

ESPECIFICAÇÕES

COR

branco

MATERIAL

plástico ABS

DIMENSÕES DO PRODUTO

86 x 86 x 8 mm / 3,39" x 3,39" x 0,31"

PESO DO PRODUTO

0,04 kg (0,09 lb)

PESO EMBALADO

0,04 kg (0,09 lb)

DIMENSÕES DA EMBALAGEM

120 x 200 mm / 4,7" x 7,9"

