

# TECHCONNECT TC-HDMI IP

## INSTRUKCJA OBSŁUGI



[www.visionaudiovisual.com/techconnect/tc-hdmiip/](http://www.visionaudiovisual.com/techconnect/tc-hdmiip/)

## DEKLARACJA ZGODNOŚCI

W przypadkach, w których to ma zastosowanie, produkty Vision posiadają certyfikat potwierdzający spełnienie wymogów określonych przez „program certyfikacji CB” i są zgodne ze wszystkimi znanymi przepisami lokalnymi. Firma Vision zobowiązuje się zapewnić pełną zgodność wszystkich produktów oferowanych w sprzedaży w UE i innych krajach uczestniczących ze wszystkimi stosownymi normami certyfikacji.

Produkt opisany w niniejszej instrukcji obsługi jest zgodny z dyrektywą RoHS (dyrektywa UE 2002/95/WE) i WEEE (dyrektywa UE 2002/96/WE). Ten produkt należy zwrócić do miejsca zakupu po zakończeniu okresu eksploatacji w celu recyklingu.

## OSTRZEŻENIA



### **PRZESTROGA: RYZYKO PORAŻENIA PRĄDEM ELEKTRYCZNYM NIE OTWIERAĆ**

PRZESTROGA: ABY ZMNIJSZYĆ RYZYKO PORAŻENIA PRĄDEM ELEKTRYCZNYM, NIE ZDEJMOWAĆ POKRYWY (LUB PANELU TYLNEGO). WEWNĄTRZ NIE MA ŻADNYCH CZĘŚCI PRZEZNACZONYCH DO OBSŁUGI PRZEZ UŻYTKOWNIKA. CZYNNOŚCI SERWISOWE NALEŻY ZLECAĆ WYKWALIFIKOWANYM TECHNIKOM SERWISOWYM.



Symbol błyskawicy zakończony grotem umieszczony w trójkącie równobocznym ma za zadanie ostrzegać użytkownika, że wewnątrz obudowy urządzenia występuje niez izolowane „niebezpieczne napięcie”, którego wartość może stwarzać ryzyko porażenia prądem elektrycznym.



Wykrzykownik wewnątrz trójkąta równobocznego ma za zadanie ostrzegać użytkownika o istnieniu ważnych instrukcji obsługi i konserwacji (obsługi serwisowej) znajdujących się w dokumentacji dołączonej do urządzenia.

**OSTRZEŻENIE: ABY ZMNIJSZYĆ RYZYKO POŻARU LUB PORAŻENIA PRĄDEM ELEKTRYCZNYM, NIE NARAŻAĆ URZĄDZENIA NA DZIAŁANIE DESZCZU LUB WILGOCI.**

Wszystkie produkty są produkowane i importowane do krajów Unii Europejskiej przez firmę Vision, która należy do spółki Azlan Logistics Ltd, zarejestrowanej w Anglii pod numerem 04625566 w Lion House, 4 Pioneer Business Park, Clifton Moor, York, YO30 4GH Numer rejestracyjny WEEE: GD0046SY



## DEKLARACJA POCHODZENIA

Wszystkie produkty firmy Vision są produkowane w Chińskiej Republice Ludowej.

## UŻYWAĆ TYLKO DOMOWYCH GNIAZD ELEKTRYCZNYCH

Podłączenie urządzenia do gniazda dostarczającego wyższe napięcie może być przyczyną pożaru.

## ZACHOWAĆ OSTROŻNOŚĆ PRZY OBSŁUDZE PRZEWODU ZASILAJĄCEGO

Nie należy odłączać wtyczki od gniazda elektrycznego, pociągając za przewód. Zawsze należy pociągać za wtyczkę. Pociągnięcie za przewód może spowodować jego uszkodzenie. Jeśli urządzenie nie będzie używane przez dłuższy czas, należy odłączyć je od gniazda elektrycznego. Na przewodzie zasilającym nie należy umieszczać mebli ani innych ciężkich przedmiotów. Należy unikać upuszczania ciężkich przedmiotów na przewód. Na przewodzie zasilającym nie wolno wiązać węzłów. Może to doprowadzić nie tylko do uszkodzenia przewodu, ale także spowodować spięcie, które może być przyczyną pożaru.

## MIEJSCE INSTALACJI

Należy unikać instalacji produktu w następujących miejscach:

- Miejsca wilgotne
- Miejsca narażone na bezpośrednie działanie promieni słonecznych lub w pobliżu urządzeń grzewczych
- Miejsca bardzo zimne
- Miejsca narażone na nadmierne wibracje lub zapylenie
- Miejsca słabo wentylowane

Nie należy umieszczać tego produktu w miejscach narażonych na zamoczenie lub ochłapanie. NA TYM PRODUKCIE ANI W JEGO POBLIŻU NIE NALEŻY UMIESZCZAĆ PRZEDMIOTÓW WYPEŁNIONYCH CIECZĄ!

## PRZENOSZENIE URZĄDZENIA

Przed przeniesieniem urządzenia należy odłączyć przewód zasilający od gniazda elektrycznego i odłączyć przewody łączące z innymi urządzeniami.

## OBJAWY OSTRZEGAWCZE

W przypadku wykrycia nietypowego zapachu lub dymu należy natychmiast wyłączyć ten produkt i odłączyć przewód zasilający. Należy skontaktować się ze sprzedawcą lub firmą Vision.

## OPAKOWANIE

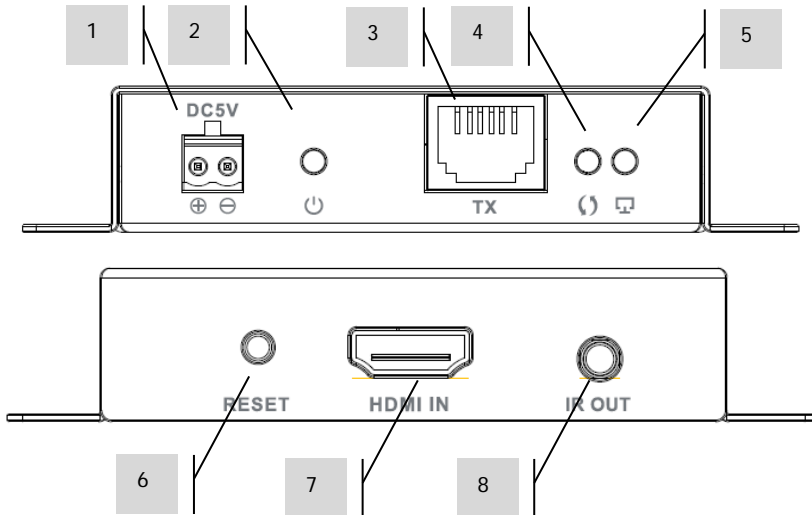
Należy zachować wszystkie materiały opakowaniowe. Są one niezbędne w przypadku konieczności wysyłki urządzenia w celu dokonania naprawy.

JĘŚLI W CELU PRZESŁANIA URZĄDZENIA DO CENTRUM SERWISOWEGO NIE ZOSTANIE UŻYTE ORYGINALNE OPAKOWANIE, USZKODZENIA POWSTAŁE W TRANSPORCIE NIE BĘDĄ OBJĘTE GWARANCJĄ.

## INFORMACJE OGÓLNE

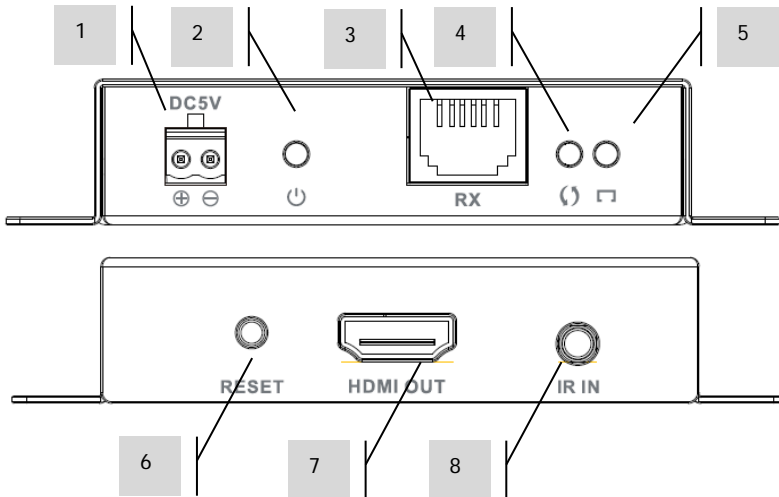
Ten produkt przekształca sygnał HDMI w sygnał Ethernet i umożliwia przesłanie go przez normalną sieć lokalną. Przesyła obraz i dźwięk.

## NADAJNIK



1. Wejście zasilania 5 V 2 A
2. Dioda LED zasilania (wymagane zewnętrzne źródło zasilania dla obu urządzeń, nie działa z PoE)
3. Wyjście CAT5e/6
4. Dioda LED transmisji danych
5. Dioda LED połączenia (jeśli się nie świeci, należy sprawdzić kabel Ethernet)
6. Przycisk Reset
7. Wejście HDMI (ze źródła)
8. Gniazdo minijack 3,5 mm na nadajnik podczerwieni

## ODBIORNIK

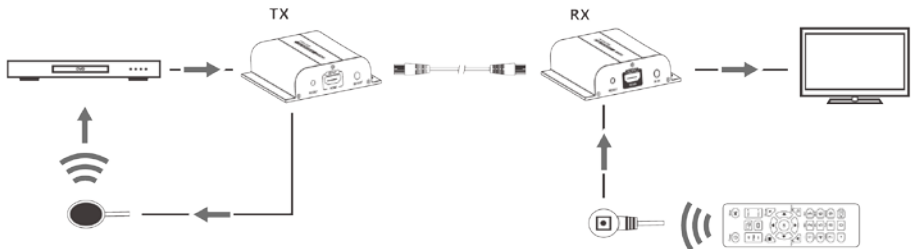


1. Wejście zasilania 5 V 2 A
2. Dioda LED zasilania (wymagane zewnętrzne źródło zasilania dla obu urządzeń, nie działa z PoE)
3. Wejście CAT5e/6
4. Dioda LED transmisji danych (wolne miganie oznacza nawiązywanie połączenia, szybkie miganie oznacza transmisję danych)
5. Dioda LED połączenia (jeśli się nie świeci, należy sprawdzić kabel Ethernet)
6. Przycisk Reset
7. Wyjście HDMI (na ekran)
8. Gniazdo minijack 3,5 mm na nadajnik podczerwieni

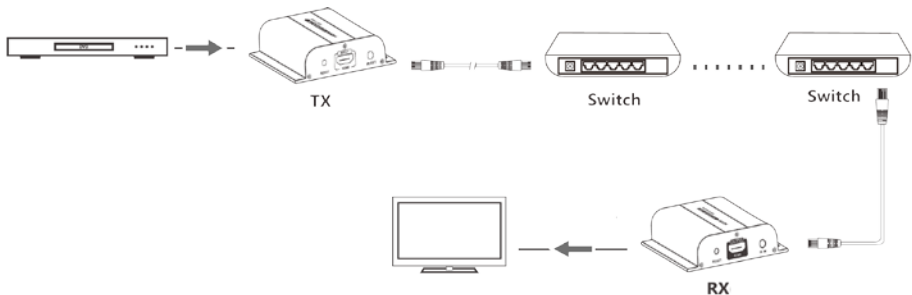
## INSTALACJA

Nadajniki i odbiorniki są urządzeniami typu „plug and play” (podłącz i używaj). Diagnostykę stanu urządzenia wykonuje się poprzez obserwację diod na urządzeniu. Ten produkt nie posiada narzędzi do zdalnego zarządzania.

1.1 POŁĄCZENIE BEZPOŚREDNIE. Kabel kategorii 6 umożliwia połączenie na odległości 120 m. W przypadku kabli bardzo wysokiej jakości możliwe jest połączenie na odległości 150 m.

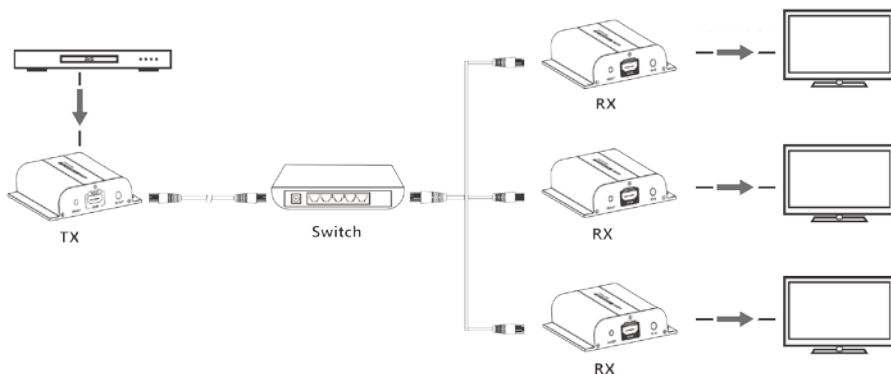


b. POŁĄCZENIE PRZEZ SIEĆ. W przypadku połączenia sieciowego nie ma ograniczenia dla długości kabla, ponieważ sygnał jest powtarzany przez poszczególne urządzenia sieciowe.



**UWAGI:** Wszystkie komponenty muszą znajdować się w tej samej podsieci. Nadajniki mikrofalowe zazwyczaj nie zapewniają wymaganej przepustowości łącza dla tego produktu. Każdy odbiornik wymaga przepustowości łącza rzędu 18 Mbps.

1.3 POŁĄCZENIE PRZEZ SIEĆ — MULTICASTING (DYSTRYBUCJA). Wszystkie odbiorniki będą odtwarzać ten sam obraz i dźwięk. Maksymalna liczba odbiorników to 253.



**UWAGA:** Multicasting wpływa na większe zużycie przepustowości łącza. Vision zaleca korzystanie z przełączników Gigabit. Przełączniki nie muszą być zarządzalne, ponieważ włączenie funkcji IGMP snooping NIE JEST wymagane.

## WIELE NADAJNIKÓW

W sieci może być używany tylko JEDEN nadajnik. Skonfigurowanie wirtualnej sieci LAN nie pozwala na zwiększenie tego limitu.

## DHCP

Przełącznik DHCP przypisuje adresy IP do każdego punktu końcowego. W przeciwnym razie punkty końcowe uzyskują domyślny adres IP 192.168.1.238 (Tx) lub 239 (Rx).

## WIELE NADAJNIKÓW

W sieci może być używany tylko JEDEN nadajnik. Skonfigurowanie wirtualnej sieci LAN pozwala na użycie więcej niż jednego nadajnika w sieci fizycznej. Systemy są od siebie oddzielone i nie można ich wykorzystać jako macierzy.

Jeśli więcej niż jeden zestaw nadajnik / odbiornik współdzieli tę samą sieć, utwórz wirtualną sieć LAN na przełączniku sieciowym *dla każdego* zestawu odbiornika i nadajnika.

Przykład:

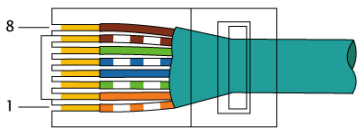
- Podłącz 15 nadajników do portów 1-15
- Podłącz 15 odbiorników do portów 16-30
- Utwórz VLAN\_1 i przypisz porty 1 i 16
- Utwórz VLAN\_2 i przypisz porty 2 i 17 itd...

## PODCZERWIENÍ

Ten produkt przesyła sygnał podczerwieni z ekranu do źródła. Obsługuje większość sygnałów podczerwieni w zakresie częstotliwości 20-60 kHz.

## ROZWIĄZYWANIE PROBLEMÓW

Jeśli system nie działa prawidłowo, zapoznaj się z następującymi informacjami. Jeśli problem utrzymuje się, odłącz zasilanie i natychmiast skontaktuj się ze sprzedawcą sprzętu audio-wideo.

Problem	Rozwiązanie
Dioda nie świeci się	<ul style="list-style-type: none"><li>• Sprawdź kabel sieciowy</li><li>• Kabel sieciowy jest za długi (długość kabla sieciowego pomiędzy urządzeniami nie może przekraczać 100 m).</li></ul>
Migoczący obraz lub nieprawidłowy kolor	<ul style="list-style-type: none"><li>• Naciśnij przycisk Reset.</li><li>• Sprawdź kable CAT5e/6. Kable powinny być rozmieszczone zgodnie z normą 568B na obu końcach:</li></ul>  <p>Jeżeli na jednym z końców zamieniono zielony i pomarańczowy, jest to kabel krosowany i nie można go używać.</p>



## **DANE TECHNICZNE**

WYMIARY NADAJNIKA: 97 x 94 x 24 mm (długość x szerokość x wysokość)

WYMIARY ODBIORNIKA: jak wyżej

WYMIARY W OPAKOWANIU: 150 x 117 x 77 mm

MASA PRODUKTU: 0,145 kg (zestaw)

MASA W OPAKOWANIU: 0,35 kg (zestaw)

MATERIAŁ KONSTRUKCYJNY: Metal

KOLOR: Biały

### **SZCZEGÓŁY TECHNICZNE:**

Opóźnienie: 200 ms

Rodzaj kompresji: H.264

Standard: IEEE-568B

Kabel: kategoria 5E/6 ekranowany lub nieekranowany

Pasma transmisji: 18 Mbps na odbiornik

Wersja HDMI: 1.3 (obraz 3D nie jest obsługiwany)

Wersja HDCP: 1.2

Maksymalna długość kabla: 120 m

CAT5e: 100 m pomiędzy urządzeniami Ethernet

CAT6: 120 m pomiędzy urządzeniami Ethernet

Maksymalna rozdzielczość: 1080p@50/60Hz (1920 x 1080)

Zakres temperatury roboczej: 0°C ~60 °C

Zakres wilgotności roboczej: 20%~90%

Maksymalny pobór mocy

Nadajnik: 3,5 W

Odbiornik: 3 W

### **POŁĄCZENIA:**

1 x HDMI (typ A)

1 x RJ45

1 x Minijack 3,5mm (do przesyłania sygnału podczerwieni)

1 x Phoenix (do zasilania)

ZASILANIE: 100-240 V 50/60 Hz AC 5 V / 2 A

Transformator zintegrowany z wtyczką. Zawiera wymienne wtyczki: UK/EU/US/AU. Długość przewodu zasilania prądem stałym: 1,8 m Rozmiary transformatora: 66 x 43 x 32 mm

### **DOŁĄCZONE AKCESORIA**

Nadajnik: 1 x nadajnik podczerwieni z kablem o długości 1 m

Odbiornik: 1 x odbiornik podczerwieni z kablem o długości 1 m

GWARANCJA: Dożywotnia gwarancja typu „return to base” (naprawa w punkcie serwisowym),  
2-letnia gwarancja z naprawą w miejscu instalacji (tylko w Wielkiej Brytanii)

ZGODNOŚĆ: RoHS, WEEE, CE/EMC, C-TICK , FCC

KOD KATALOGOWY:

Nadajnik: TC-HDMIPTX [SAP: 4234190]

Odbiornik: TC-HDMIIPRX [SAP: 4235162]

ZAPASOWY ZASILACZ (PSU):

TC2 P5V2A [SAP:2940994]

## **DOŻYWOTNIA GWARANCJA TYPU „RETURN TO BASE” (NAPRAWA W PUNKCIE SERWISOWYM)**

Ten produkt objęty jest dożywotnią gwarancją typu „return to base” (naprawa w punkcie serwisowym). W przypadku wystąpienia problemu wymagane jest podanie SZCZEGÓŁOWEGO OPISU usterki.

Niektóre produkty Vision są zaawansowane technicznie i wymagają sprawdzenia wszystkich elementów instalacji pod kątem usterek, ponieważ źródłem problemu może nie być produkt Vision. W związku z powyższym w przypadku niedostarczenia stosownego opisu producent może odmówić wymiany produktu.

- Niniejsza gwarancja przysługuje wyłącznie pierwszemu nabywcy i nie podlega cesji.
- Niniejsza gwarancja chroni nabywcę w zakresie:
  - Awarii dowolnych komponentów, włącznie z zasilaczem.
  - Uszkodzeń stwierdzonych przy pierwszym wyjęciu produktu z opakowania, jeśli zostaną zgłoszone w ciągu 24 godzin od daty zakupu.
- Jeśli został dostarczony uszkodzony produkt, w ciągu 21 dni od daty zakupu należy powiadomić dystrybutora za pośrednictwem sprzedawcy sprzętu audio-wideo.
- Pierwszy nabywca jest odpowiedzialny za przesłanie produktu do wyznaczonego przez Vision centrum serwisowego.
- Odpowiedzialność Vision jest ograniczona do wysokości kosztu wymiany wadliwego produktu objętego gwarancją, z wyjątkiem przypadków poniesienia przez konsumenta śmierci lub obrażeń ciała (dyrektywa UE 85/374/EWG).
- Jeśli zaprzestano produkcji danego produktu, Vision przyzna zwrot pieniędzy zamiast wymiany produktu.
- Niniejsza gwarancja nie obejmuje wad powstałych wskutek nieprawidłowego montażu, modyfikacji, niewłaściwej obsługi lub użytkowania produktu niezgodnie z jego przeznaczeniem, a także wskutek uszkodzonego źródła zasilania.

Vision doloży starań, aby wymieniony produkt został wysłany w ciągu 5 dni roboczych. W sytuacji gdy dotrzymanie tego terminu nie jest możliwe, produkt zostanie wysłany w innym, najwcześniejszym możliwym terminie.

***ZASTRZEŻENIE PRAWNE:** Ponieważ stale dążymy do ulepszania naszych produktów, powyższe szczegóły mogą ulec zmianie bez wcześniejszego powiadomienia. Niniejsza Instrukcja obsługi jest publikowana bez gwarancji, a wszelkie poprawki lub zmiany w Instrukcji obsługi podyktowane błędami typograficznymi, niedokładnością informacji lub udoskonaleniem oprogramowania i/lub sprzętu mogą być wprowadzane w dowolnym momencie bez wcześniejszego powiadomienia. Zmiany takie zostaną włączone do nowych wydań Instrukcji obsługi.*