

TC-HDMI IP TECHCONNECT

MANUALE DI ISTRUZIONI



www.visionaudiovisual.com/it/techconnect-it/tc-hdmiip/

DICHIARAZIONE DI CONFORMITÀ

Laddove necessario, i prodotti Vision sono certificati e conformi a tutti i regolamenti locali noti relativi allo standard di "certificazione CB". Vision si impegna a garantire la completa conformità di tutti i prodotti con tutti gli standard di certificazione applicabili per la vendita nell'Unione Europea e in altri paesi aderenti.

Il prodotto descritto nel presente manuale di istruzioni è conforme alle norme RoHS (direttiva UE 2002/95/CE) e WEEE (direttiva UE 2002/96/CE). Al termine della sua vita utile questo prodotto deve essere riconsegnato nel punto vendita in cui è stato acquistato in modo che venga riciclato.

AVVERTENZE



CAUTION
RISK OF ELECTRIC SHOCK
DO NOT OPEN



ATTENZIONE: PERICOLO DI SCOSSE ELETTRICHE NON APRIRE

ATTENZIONE: PER RIDURRE IL PERICOLO DI SCOSSE ELETTRICHE, NON RIMUOVERE IL COPERCHIO (O IL PANNELLO POSTERIORE). ALL'INTERNO NON SONO PRESENTI PARTI RIPARABILI DALL'UTENTE. PER LA MANUTENZIONE RIVOLGERSI A PERSONALE TECNICO QUALIFICATO.



Il simbolo del fulmine con la punta a freccia all'interno di un triangolo equilatero ha la funzione di mettere in guardia l'utente sulla presenza, nel contenitore del prodotto, di "tensioni pericolose" non isolate di entità tale da comportare il pericolo di scosse elettriche per le persone.



Il punto esclamativo all'interno di un triangolo equilatero ha la funzione di richiamare l'attenzione dell'utente sulla presenza di importanti istruzioni relative al funzionamento e alla manutenzione (assistenza tecnica) nell'opuscolo fornito in dotazione con l'apparecchio.

ATTENZIONE: PER RIDURRE IL PERICOLO DI INCENDIO O SCOSSE ELETTRICHE, NON ESPORRE L'APPARECCHIO ALLA PIOGGIA O ALL'UMIDITÀ.

Tutti i prodotti sono progettati e importati nell'Unione Europea da Vision, società interamente controllata da Azlan Logistics Ltd., registrata in Inghilterra al n. 04625566 con sede legale in Lion House, 4 Pioneer Business Park, Clifton Moor, York, YO30 4GH. Registrazione WEEE: GD0046SY

2

TC-HDMIIP_manual_it.doc

DICHIARAZIONE DI ORIGINE

Tutti i prodotti Vision sono fabbricati nella Repubblica Popolare Cinese (RPC).

UTILIZZARE SOLO PRESE AC DELLA RETE DOMESTICA

Il collegamento dell'unità a una presa di corrente con voltaggio superiore può comportare pericolo d'incendio.

MANEGGIARE CON CURA IL CAVO DI ALIMENTAZIONE

Non tirare il cavo per scollegare la spina dalla presa AC; afferrare direttamente la spina per scollegarla. Tirando il cavo si possono causare danni al cavo stesso. Se non si prevede di utilizzare l'unità per un lungo periodo, staccare la spina. Non posizionare elementi di arredo o altri oggetti pesanti sul cavo ed evitare di farli cadere sul cavo. Non annodare il cavo di alimentazione. In caso contrario non solo potrebbe danneggiarsi ma potrebbe anche causare un cortocircuito con conseguente pericolo d'incendio.

LUOGO DI INSTALLAZIONE

Non installare questo prodotto in luoghi caratterizzati dalle seguenti condizioni:

- Luoghi umidi o bagnati
- Luoghi esposti alla luce diretta del sole o in prossimità di fonti di calore
- Luoghi estremamente freddi
- Luoghi soggetti a vibrazioni eccessive e alla presenza di polvere
- Luoghi poco ventilati

Non esporre questo prodotto a gocce o schizzi. **NON POSIZIONARE OGGETTI PIENI DI LIQUIDI SOPRA O VICINO A QUESTO PRODOTTO!**

SPOSTAMENTO DELL'UNITÀ

Prima di spostare l'unità assicurarsi di aver disinserito il cavo di alimentazione dalla presa AC e di aver scollegato i cavi di collegamento con altre unità.

SEGNALI DI PERICOLO

Se si rileva la presenza di un odore insolito o di fumo, disattivare immediatamente il prodotto e scollegare il cavo di alimentazione. Contattare il rivenditore o Vision.

IMBALLAGGIO

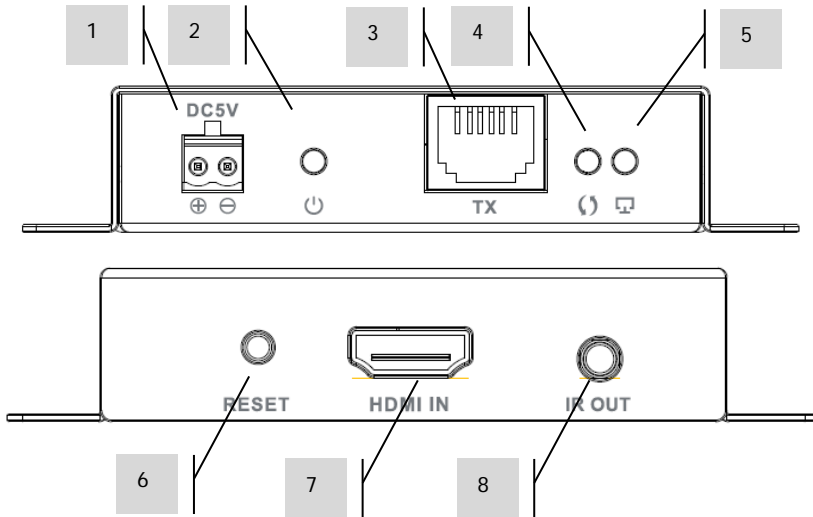
Conservare tutto il materiale d'imballaggio. Questo materiale è essenziale per spedire l'unità in caso di riparazione.

QUALORA NON SI UTILIZZI L'IMBALLAGGIO ORIGINALE PER LA RESTITUZIONE DELL'UNITÀ AL CENTRO DI ASSISTENZA, LA GARANZIA NON COPRIRÀ GLI EVENTUALI DANNI AVVENUTI DURANTE IL TRASPORTO.

PANORAMICA

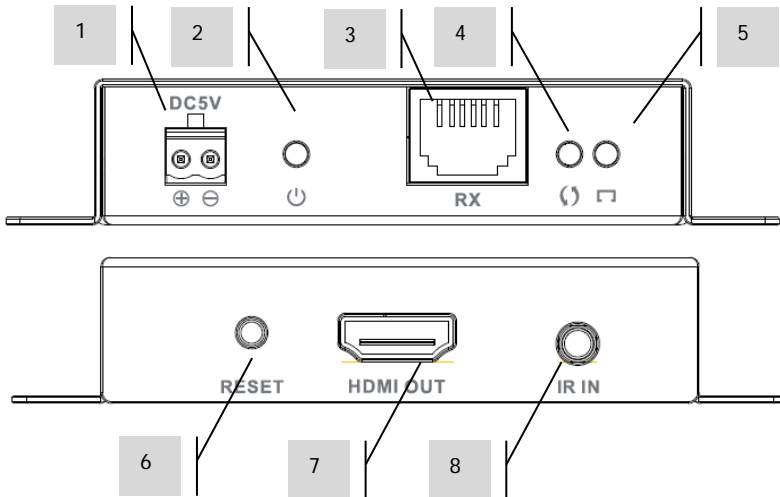
Questo prodotto converte il segnale HDMI nel segnale Ethernet nativo e permette al segnale di essere trasmesso tramite una normale rete locale. Estende il segnale video e audio.

TRASMETTITORE



1. Ingresso alimentazione da 5 V, 2 A
2. LED alimentazione (richiede un'alimentazione esterna su entrambi i lati, non funziona con PoE)
3. Uscita CAT5e/6
4. LED trasmissione dati
5. LED collegamento (se non si accende, controllare il cavo Ethernet)
6. Tasto di reset
7. Ingresso HDMI da sorgente
8. Presa minijack da 3,5 mm per IR blaster

RICEVITORE

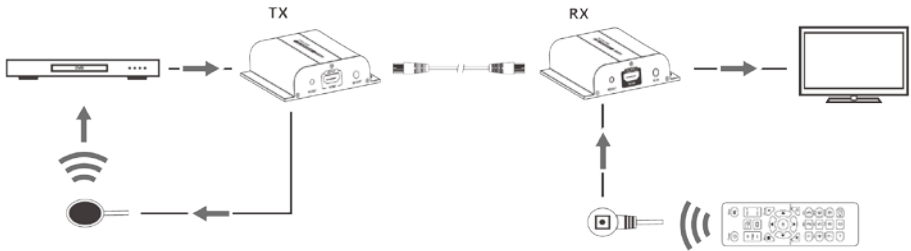


1. Ingresso alimentazione da 5 V, 2 A
2. LED alimentazione (richiede un'alimentazione esterna su entrambi i lati, non funziona con PoE)
3. Ingresso CAT5e/6
4. LED trasmissione dati (se lampeggia lentamente indica che la connessione è in corso, se lampeggia velocemente indica che è in corso il trasferimento dati)
5. LED collegamento (se non si accende, controllare il cavo Ethernet)
6. Tasto di reset
7. Uscita HDMI per display
8. Presa minijack da 3,5 mm per IR blaster

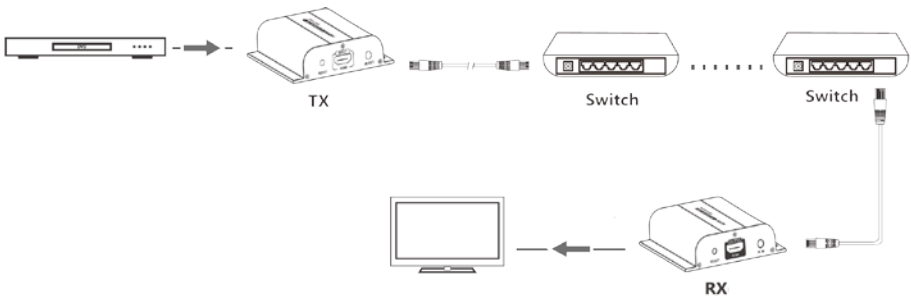
INSTALLAZIONE

I trasmettitori e i ricevitori sono di tipo plug-and-play. La diagnosi avviene tramite le spie di stato sui dispositivi. Questo prodotto non consente di gestire online i dispositivi.

1.1 COLLEGAMENTO DIRETTO. Usare un cavo CAT6 lungo fino a 120 metri (394 piedi). Con cavi di qualità particolarmente elevata è ammessa una lunghezza di 150 m (492 piedi).

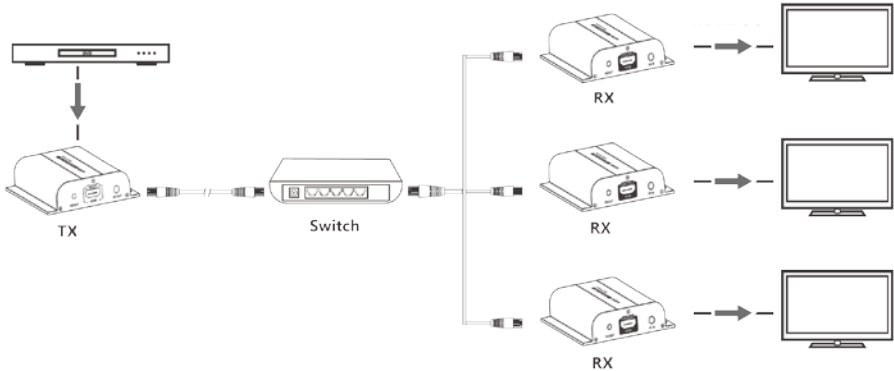


b. CONNESSIONE TRAMITE RETE. Instradando il segnale tramite la rete non vi sono limiti alla lunghezza del cavo, poiché il segnale viene ripetuto ad ogni nodo.



NOTE: Tutti gli elementi devono essere nella stessa sottorete. I trasmettitori a microonde di solito non forniscono una sufficiente ampiezza di banda per questo prodotto. Sono necessari 18 Mbps per ricevitore.

1.3 CONNESSIONE TRAMITE RETE – MULTICASTING (DISTRIBUZIONE). Tutti i ricevitori visualizzeranno la stessa immagine e riprodurranno lo stesso audio. Il numero massimo di ricevitori è 253.



NOTA: Il multicasting usa una maggiore ampiezza di banda. Vision consiglia di usare uno switch Gigabit indipendente. Può essere uno switch non gestito, perché NON È necessaria l'attivazione dello snooping IGMP.

TRASMETTITORI MULTIPLI

In una rete è possibile usare UN SOLO trasmettitore. L'impostazione di una LAN virtuale non consente l'uso di più trasmettitori.

DHCP

Uno switch DHCP assegna indirizzi IP a ciascun endpoint; in caso contrario l'indirizzo predefinito degli endpoint è 192.168.1.238 (Tx) o 239 (Rx).

TRASMETTITORI MULTIPLI

In una rete è possibile usare UN SOLO trasmettitore. Configurando una LAN virtuale è possibile utilizzare più di un trasmettitore su una rete fisica. I sistemi vengono mantenuti separati e non possono essere utilizzati come matrice.

Se più set trasmettitore/ricevitore condividono la stessa rete bisogna creare una LAN virtuale sullo switch di rete *per ciascun* set di trasmettitore e ricevitore.

Esempio:

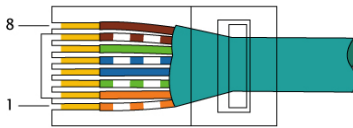
- Collegare 15 trasmettitori alle porte 1-15
- Collegare 15 ricevitori alle porte 16-30
- Creare VLAN_1 e assegnare le porte 1 e 16
- Creare VLAN_2 e assegnare le porte 2 e 17, ecc.

DISTRIBUZIONE IR

Questo prodotto rimanda il segnale IR dal display alla sorgente. Supporta la maggior parte dei segnali infrarossi da 20-60 kHz.

RISOLUZIONE DEI PROBLEMI

Se il sistema non funziona in modo corretto, consultare le seguenti informazioni. Se il problema persiste, scollegare il sistema dalla rete di alimentazione e contattare immediatamente il rivenditore AV.

Problema	Soluzione
Le spie non si accendono	<ul style="list-style-type: none">• Controllare il cavo di rete• Il cavo di rete è troppo lungo (la lunghezza massima per i cavi di rete tra i dispositivi è di 100 m/328 piedi)
Immagine lampeggiante o colore sbagliato	<ul style="list-style-type: none">• Premere il tasto di reset• Controllare il cablaggio del cavo CAT5e/6. Il cavo deve essere cablato secondo lo standard 568B su entrambe le estremità:  <p>Se un'estremità ha il verde e l'arancione invertiti, si tratta di un cavo crossover e non può essere utilizzato.</p>

SPECIFICHE

DIMENSIONI DEL TRASMETTITORE: 97 x 94 x 24 mm / 3,82" x 3,70" x 0,94" (lunghezza x larghezza x altezza)

DIMENSIONI DEL RICEVITORE: come sopra

DIMENSIONI CON IMBALLO: 150 x 117 x 77 mm / 5,90" x 4,60" x 3,03"

PESO DEL PRODOTTO: 0,145 kg / 0,31 libbre per set

PESO CON IMBALLO: 0,35 kg / 0,77 libbre per set

MATERIALE DI COSTRUZIONE: Metallo

COLORE: Bianco

DATI TECNICI:

Latenza: 200 ms

Tipo di compressione: H.264

Standard: IEEE-568B

Cavo: CAT5E/6 schermato o non schermato

Larghezza di banda: 18 Mbps per ricevitore

Versione HDMI: 1.3 (3D non supportato)

Versione HDCP: 1.2

Lunghezza massima del cavo: 120 m (394 piedi)

CAT5e: 100 m tra dispositivi Ethernet

CAT6: 120 m tra dispositivi Ethernet

Risoluzione massima: 1080p a 50/60 Hz (1920 x 1080)

Intervallo di temperatura d'esercizio: 0 °C ~60 °C

Intervallo di umidità d'esercizio: 20%~90%

Potenza assorbita massima

Trasmettitore: 3,5 watt

Ricevitore: 3 watt

CONNETTIVITÀ:

1 x HDMI (tipo A)

1 x RJ45

1 x minijack da 3,5 mm (per IR pass-through)

1 x Phoenix (per alimentazione)

ALIMENTAZIONE: 100-240 V 50/60 Hz CA 5 V / 2 A

Trasformatore integrato nella spina. Include connettori intercambiabili: UK/UE/US/AU.

Lunghezza cavo CC: 1,8 m. Dimensioni del trasformatore: 66 x 43 x 32 mm / 2,6" x 1,7" x 1,26"

ACCESSORI IN DOTAZIONE

Trasmettitore: 1 IR blaster con cavo da 1 m (3,3 piedi)

Ricevitore: 1 ricevitore IR con cavo da 1 m (3,3 piedi)

GARANZIA: a vita con spedizione al centro assistenza, 2 anni on-site (solo Regno Unito)

CONFORMITÀ: RoHS, WEEE, CE/EMC, C-TICK , FCC

CODICE ARTICOLO PER L'ORDINE:

Tx: TC-HDMIPTX [SAP: 4234190]

Rx: TC-HDMIIPRX [SAP: 4235162]

ALIMENTATORE (PSU) DI RICAMBIO:

TC2 P5V2A [SAP:2940994]

GARANZIA A VITA CON SPEDIZIONE AL CENTRO ASSISTENZA

Questo prodotto è fornito con una garanzia a vita con spedizione al centro assistenza. Se si riscontra un problema, si richiede di fornire una DESCRIZIONE DETTAGLIATA del difetto.

Alcuni prodotti Vision sono particolarmente tecnici e richiedono un'ispezione di tutti i componenti dell'installazione, in quanto il difetto riscontrato potrebbe non interessare il prodotto Vision. Per questo motivo, nel caso in cui non si fornisca una descrizione adeguata, il produttore potrebbe rifiutare la sostituzione dell'articolo.

- Tale garanzia è valida esclusivamente per il primo acquirente e non è cedibile.
- La garanzia copre i seguenti casi:
 - Guasto di qualsiasi componente, incluso l'alimentatore.
 - Danno riscontrato immediatamente dopo aver rimosso il prodotto dall'imballaggio, se notificato entro 24 ore dall'acquisto.
- Se si tratta di un prodotto già difettoso o non funzionante al momento della consegna (DOA, "Dead On Arrival"), si hanno a disposizione 21 giorni dalla data di acquisto per inviare la notifica al distributore nazionale tramite il rivenditore AV.
- Il primo acquirente è responsabile della spedizione del prodotto al centro di assistenza indicato da Vision.
- La responsabilità di Vision è limitata al costo della sostituzione dell'unità difettosa in garanzia, fatti salvi i casi di morte o lesioni (UE 85/374/CEE).
- Se il prodotto è fuori produzione (EOL, "End Of Line"), Vision emetterà un rimborso anziché eseguirne la sostituzione.
- La garanzia non si applica in caso di guasti provocati da incuria, uso improprio, installazione errata, alimentazione discontinua o difettosa o modifiche apportate di propria iniziativa.

Benché Vision cerchi di inviare un prodotto di ricambio entro 5 giorni lavorativi, questo non è sempre possibile; in questo caso l'articolo sarà spedito al più presto possibile.

NOTE LEGALI: come conseguenza del nostro impegno per il continuo miglioramento dei prodotti, i dati riportati sopra possono essere modificati senza preavviso. Il presente manuale di istruzioni è pubblicato senza alcuna garanzia ed eventuali miglioramenti o modifiche al manuale dovuti a errori tipografici, informazioni imprecise o aggiornamenti di programmi e/o apparecchiature possono essere effettuati in qualsiasi momento e senza preavviso. Tali modifiche saranno inserite nelle nuove edizioni del manuale.