

TECHCONNECT TC-HDMI IP

GUIDE DE L'UTILISATEUR



www.visionaudiovisual.com/fr/techconnect-fr/tc-hdmiip/

DÉCLARATION DE CONFORMITÉ

Les produits Vision sont certifiés conformes à toutes les réglementations locales connues pour une certification OC. Vision s'engage à assurer que tous ses produits sont totalement compatibles avec l'ensemble des normes de certification applicables pour la vente dans la Communauté européenne et les autres pays participants.

Le produit décrit dans le présent manuel est conforme aux normes RoHS (directive UE 2002/95/CE) et DEEE (directive UE 2002/96/CE). À la fin de sa durée de vie, ce produit doit être renvoyé à son lieu d'achat en vue de son recyclage.

AVERTISSEMENTS



CAUTION
RISK OF ELECTRIC SHOCK
DO NOT OPEN



ATTENTION: RISQUE DE CHOC ÉLECTRIQUE NE PAS OUVRIR
ATTENTION : AFIN DE LIMITER LES RISQUES DE CHOC ÉLECTRIQUE, NE RETIREZ JAMAIS NI CAPOT NI CACHE ARRIÈRE. AUCUNE PIÈCE INTERNE N'EST RÉPARABLE PAR L'UTILISATEUR. POUR LA MAINTENANCE, ADRESSEZ-VOUS À UN PERSONNEL QUALIFIÉ.

 Le symbole représentant un éclair avec une pointe de flèche dans un triangle équilatéral a pour objet d'avertir l'utilisateur de la présence dans le boîtier du produit de points sous tension dangereux et non isolés, susceptibles de constituer un risque de choc électrique pour les personnes.

 Le point d'exclamation dans un triangle équilatéral est destiné à informer l'utilisateur qu'il trouvera dans la documentation accompagnant l'appareil des instructions importantes concernant son fonctionnement et sa maintenance.

AVERTISSEMENT : POUR LIMITER LES RISQUES D'INCENDIE OU DE CHOC ÉLECTRIQUE, N'EXPOSEZ JAMAIS CET APPAREIL À LA PLUIE OU À L'HUMIDITÉ.

Tous les produits sont conçus et importés au sein de l'UE par « Vision », une entreprise intégralement détenue par Azlan Logistics Ltd, société enregistrée en Angleterre sous le numéro 04625566 et sise à Lion House, 4 Pioneer Business Park, Clifton Moor, York, YO30 4GH. N° d'enregistrement DEEE : GD0046SY



DÉCLARATION D'ORIGINE

Tous les produits Vision sont fabriqués en République populaire de Chine (PRC).

UTILISEZ UNIQUEMENT DES PRISES CA DOMESTIQUES

Le raccordement de l'unité à une prise fournissant une tension supérieure peut entraîner un risque d'incendie.

MANIPULEZ LE CÂBLE D'ALIMENTATION AVEC SOIN

Ne débranchez pas la prise de la prise murale en tirant sur le câble ; tirez toujours sur la prise elle-même. Tirer sur le câble risquerait de l'endommager. Débranchez votre unité si vous prévoyez de ne pas l'utiliser pendant une durée prolongée. Ne placez pas de meubles ou d'autres objets lourds sur le câble, et évitez de faire tomber des objets lourds dessus. Ne faites pas de nœuds avec le câble d'alimentation. Vous risqueriez non seulement d'endommager le câble, mais également de causer un court-circuit entraînant un risque d'incendie important.

EMPLACEMENT D'INSTALLATION

Évitez d'installer ce produit dans un endroit :

- mouillé ou humide
- directement exposé aux rayons du soleil ou proche d'appareils de chauffage
- extrêmement froid
- excessivement sujet aux vibrations ou à la poussière
- insuffisamment ventilé

N'exposez pas ce produit à des égouttements ou projections de liquide. **NE DÉPOSEZ PAS D'OBJETS REMPLIS DE LIQUIDES SUR OU À PROXIMITÉ DE CE PRODUIT !**

DÉPLACEMENT DE L'UNITÉ

Avant de déplacer l'unité, veillez à retirer le câble d'alimentation de la prise murale et débranchez les câbles de connexion à d'autres unités.

SIGNES ALARMANTS

Si vous détectez une odeur ou une fumée anormales, éteignez immédiatement ce produit et débranchez le câble d'alimentation. Contactez votre revendeur ou Vision.

EMBALLAGE

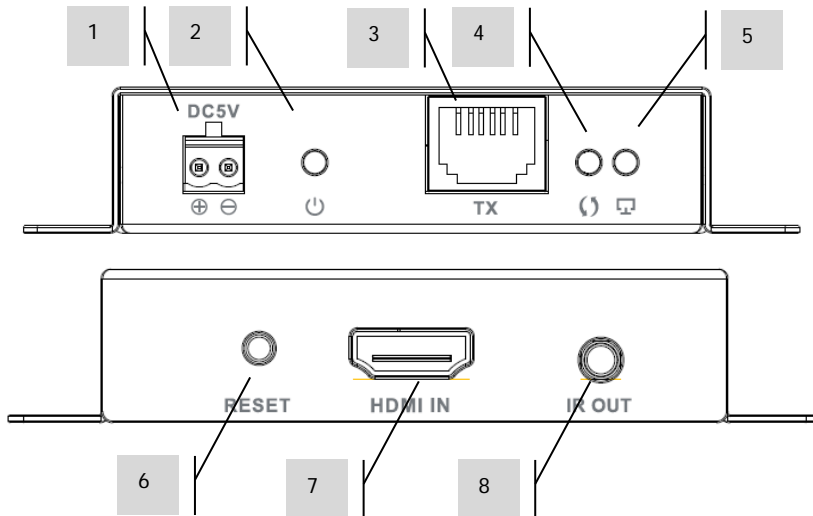
Conservez tous les matériaux d'emballage. Ils sont essentiels au transport si l'unité doit être réparée.

SI L'EMBALLAGE D'ORIGINE N'EST PAS UTILISÉ POUR RENVOYER L'UNITÉ AU CENTRE DE SERVICE, LES DOMMAGES SURVENUS LORS DU TRANSPORT NE SERONT PAS COUVERTS PAR LA GARANTIE.

VUE D'ENSEMBLE

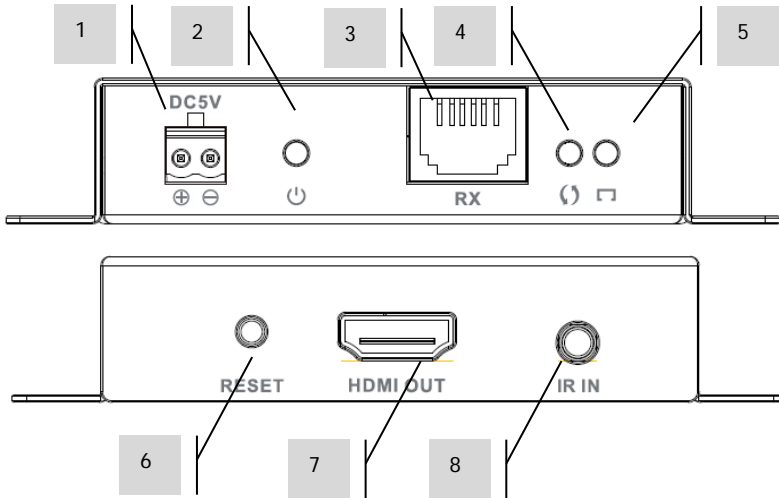
Ce produit convertit le signal HDMI en signal Ethernet natif pour pouvoir le transmettre au sein d'un réseau local ordinaire. Il augmente ainsi la portée de l'image et de l'audio.

ÉMETTEUR



1. Prise d'alimentation 5 V 2 A
2. DEL de mise sous tension (une alimentation externe est requise à chaque extrémité, ne fonctionne pas avec PoE)
3. Sortie CAT5e/6
4. DEL de transmission des données
5. DEL de liaison (si elle ne s'allume pas, vérifiez le câble Ethernet)
6. Bouton de réinitialisation
7. Entrée HDMI venant de la source
8. Prise minijack 3,5 mm pour émulateur IR

RÉCEPTEUR

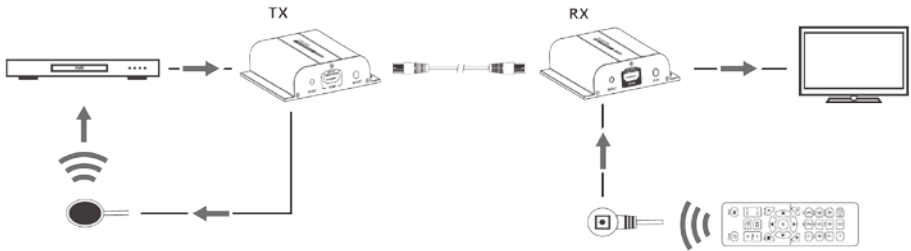


1. Prise d'alimentation 5 V 2 A
2. DEL de mise sous tension (une alimentation externe est requise à chaque extrémité, ne fonctionne pas avec PoE)
3. Entrée CAT5e/6
4. DEL de transmission des données (clignotement lent en phase de connexion, rapide pendant le transfert des données)
5. DEL de liaison (si elle ne s'allume pas, vérifiez le câble Ethernet)
6. Bouton de réinitialisation
7. Sortie HDMI vers le dispositif d'affichage
8. Prise minijack 3,5 mm pour émulateur IR

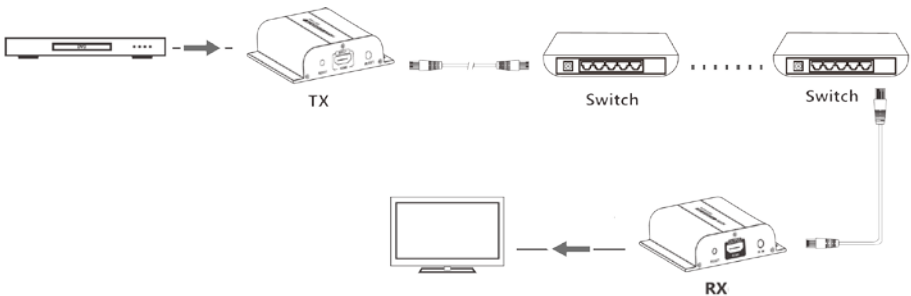
INSTALLATION

Émetteurs et récepteurs sont Plug&Play. Le diagnostic se fait au moyen des voyants d'état sur les appareils. Ce produit ne demande aucune gestion de matériel en ligne.

1.1 CONNECTEZ DIRECTEMENT. Utilisez un câble CAT6 de 120 mètres (394 pi) max. Il peut être de 150 m (492 pi) s'il est de très haute qualité.

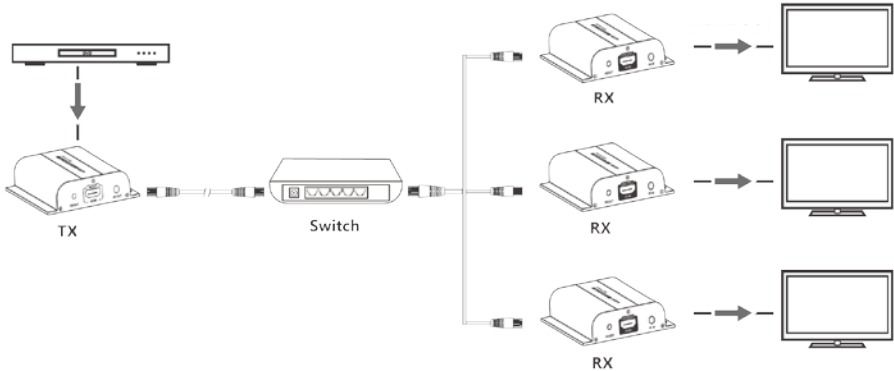


b. CONNECTEZ PAR RÉSEAU. Le routage par réseau supprime la limite de longueur du câble, le signal étant répété à chaque nœud.



REMARQUES : Tous les éléments doivent appartenir au même sous-réseau. Les émetteurs de micro-ondes n'offrent généralement pas le débit nécessaire pour ce produit. 18 Mbps sont nécessaires pour chaque récepteur.

1.3 CONNECTEZ PAR RÉSEAU – MULTIDIFFUSION (DISTRIBUTION). Tous les récepteurs diffuseront les mêmes images et le même son. Le réseau peut héberger 253 récepteurs au maximum.



REMARQUE : La multidiffusion exige davantage de débit. Vision recommande l'utilisation d'un commutateur Gigabit. Comme il n'est pas nécessaire d'activer le contrôle du trafic IGMP, on peut utiliser un commutateur non administrable.

ÉMETTEURS MULTIPLES

Un SEUL émetteur peut être utilisé sur un réseau. Configurer un réseau local virtuel ne vous permettra pas d'utiliser davantage d'émetteurs.

DHCP

Un commutateur DHCP affecte une adresse IP à chaque terminal, ou sinon les adresses sont par défaut 192.168.1.238 (Tx) ou 239 (Rx).

ÉMETTEURS MULTIPLES

UN SEUL émetteur peut être utilisé sur un réseau. En configurant un réseau local virtuel, vous pouvez utiliser plus d'un émetteur sur un réseau physique. Les systèmes sont maintenus séparés et ne peuvent pas être utilisés comme une matrice.

Si plusieurs jeux émetteur/récepteur partagent un même réseau, créez sur le commutateur réseau un réseau local virtuel (VLAN) *pour chaque* jeu émetteur/récepteur.

Exemple :

- Connectez 15 émetteurs aux ports 1 à 15
- Connectez 15 récepteurs aux ports 16 à 30
- Créez VLAN_1 et affectez-y les ports 1 et 16
- Créez VLAN_2 et affectez-y les ports 2 et 17 etc.

DISTRIBUTION DU SIGNAL IR

Ce produit fait remonter le signal infrarouge depuis l'emplacement du dispositif d'affichage jusqu'à la source. La plupart des signaux infrarouges entre 20 et 60 kHz sont pris en charge.

DÉPANNAGE

Si votre système ne fonctionne pas correctement, voyez les informations ci-dessous. Si le problème persiste, débranchez l'alimentation et contactez immédiatement votre revendeur AV.

Problème	Solution
Aucun voyant ne s'allume	<ul style="list-style-type: none"> • Contrôlez le câble réseau • Le câble réseau est trop long (la longueur maximale de câble entre deux dispositifs est de 100 m (328 pi))
L'image est intermittente ou la couleur incorrecte	<ul style="list-style-type: none"> • Appuyez sur le bouton de réinitialisation • Contrôlez l'implantation du câble CAT5e/6. Il doit être câblé à la norme 568B aux deux extrémités : <div data-bbox="426 1066 781 1187" style="text-align: center;"> </div> <p data-bbox="400 1198 975 1249">Si le vert et l'orange sont intervertis à une extrémité, il s'agit d'un câble croisé qui ne peut être utilisé.</p>

CARACTÉRISTIQUES

DIMENSIONS DE L'ÉMETTEUR : 97 x 94 x 24 mm / 3,82 x 3,70 x 0,94 po

(longueur x largeur x hauteur)

DIMENSIONS DU RÉCEPTEUR : idem

DIMENSIONS BRUTES : 150 x 117 x 77 mm / 5,90 x 4,60 x 3,03 po

POIDS NET : 0,145 kg / 0,31 lb le kit

POIDS BRUT : 0,35 kg / 0,77 lb le kit

MATÉRIAU DE CONSTRUCTION : Métal

COULEUR : Blanc

CARACTÉRISTIQUES TECHNIQUES :

Latence : 200 ms

Type de compression : H.264

Norme : IEEE-568B

Câble : CAT5E/6 blindé ou non blindé

Débit binaire : 18 Mbps par récepteur

Version HDMI : 1.3 (3D non prise en charge)

Version HDCP : 1.2

Longueur maximale des câbles : 120 m (394 pi)

CAT5e : 100 m entre les dispositifs Ethernet

CAT6 : 120 m entre les dispositifs Ethernet

Résolution maximale : 1080p à 50/60 Hz (1920 x 1080)

Plage de température de fonctionnement : 0°C ~60°C

Plage d'humidité de fonctionnement : 20% ~ 90%

Consommation électrique maximale

Émetteur : 3,5 watts

Récepteur : 3 watts

CONNECTIVITÉ :

1 HDMI (type A)

1 RJ45

1 minijack de 3,5 mm (pour la transmission IR)

1 Euroblock (pour l'alimentation)

ALIMENTATION ÉLECTRIQUE : 100-240 V 50/60 Hz CA, 5 V / 2 A

Transformateur intégré dans la fiche. Connecteurs interchangeables inclus : UK/EU/US/AU.

Longueur du brin de sortie CC : 1,8 m. Dimensions du transformateur : 66 x 43 x 32 mm / 2,6 x

1,7 x 1,26 po

ACCESSOIRES INCLUS

Émetteur : 1 émulateur IR avec câble de 1 m (3,3 pi)

Récepteur : 1 récepteur IR avec câble de 1 m (3,3 pi)

GARANTIE : Garantie à vie retour atelier – 2 ans sur site pour le Royaume-Uni uniquement

CONFORMITÉ : RoHS, DEEE, CE/EMC, C-TICK, FCC

RÉFÉRENCE DE COMMANDE :

Émetteur : TC-HDMIPTX [SAP : 4234190]

Récepteur : TC-HDMIIPRX [SAP : 4235162]

ALIMENTATION ÉLECTRIQUE DE SECOURS :

TC2 P5V2A [SAP :2940994]

GARANTIE À VIE RETOUR ATELIER

Ce produit est couvert par une garantie retour atelier à vie. En cas de problème, veuillez nous fournir une DESCRIPTION DÉTAILLÉE de la panne.

Certains de nos produits sont très techniques et requièrent le contrôle de tous les éléments de l'installation, le produit Vision n'étant pas forcément à l'origine de la panne. Pour cette raison, le fabricant peut refuser de remplacer l'article sans description adéquate.

- Cette garantie est réservée à l'acheteur originel et ne peut être transmise.
- Cette garantie vous protège dans les cas suivants :
 - Défaut d'un composant, y compris l'alimentation.
 - Dommages constatés lors du premier déballage du produit, s'ils sont signalés dans les 24 heures suivant l'achat.
- Si le produit est défectueux à la livraison, vous disposez de 21 jours à partir de la date d'achat pour le signaler au distributeur national en vous adressant à votre revendeur AV.
- L'acheteur originel est responsable de l'expédition du produit dans le centre de service désigné par Vision.
- La responsabilité de Vision est limitée au coût du remplacement de l'unité défectueuse sous garantie, à l'exception des cas de mort ou de blessure (EU85/374/CEE).
- Si le produit est en fin de vie (FDV), Vision effectuera un remboursement en lieu et place du remplacement.
- Cette garantie ne protège pas le produit des défauts causés par une utilisation abusive ou incorrecte, une installation incorrecte, une alimentation électrique instable ou défectueuse ou une modification.

Vision s'efforce d'expédier un article de remplacement dans les 5 jours ouvrables. Cela n'est pas toujours possible, le produit sera alors expédié dans les meilleurs délais.

CLAUSE D'EXONÉRATION DE RESPONSABILITÉ : en raison de notre engagement à améliorer nos produits, les informations ci-dessus peuvent être modifiées sans préavis. Ce manuel d'utilisation est publié sans garantie. Des améliorations ou modifications peuvent y être apportées à tout moment et sans préavis, que ce soit pour corriger des erreurs typographiques et des inexactitudes ou suite à l'évolution des programmes ou des équipements. Les éditions ultérieures de ce manuel d'utilisation refléteront ces mises à jour.