

TECHCONNECT TC-HDMI IP

BRUGERMANUAL



www.visionaudiovisual.com/da/techconnect-da/tc-hdmiip/

KONFORMITETSERKLÆRING

Når relevant, er Vision-produkter certificerede og overholder alle kendte lokale regulativer iht. "CB-certificering"-standarden. Vision forpligter sig til at sikre, at alle produkter opfylder alle relevante certificeringsstandarder for salg i EU og andre deltagende lande.

Produktet beskrevet i denne brugermanual opfylder standarderne RoHS (EU-direktiv 2002/95/EF) og WEEE (EU-direktiv 2002/96/EF). Dette produkt bør returneres til salgsstedet efter afsluttet produktlevetid med henblik på genanvendelse.

ADVARSLER



CAUTION
RISK OF ELECTRIC SHOCK
DO NOT OPEN



FORSIGTIG: RISIKO FOR ELEKTRISK STØD MÅ IKKE ÅBNES

ADVARSEL: FOR AT REDUCERE RISIKOEN FOR ELEKTRISK STØD MÅ DÆKSLET IKKE FJERNES (ELLER BAGBEKLÆDNINGEN). DER ER INGEN DELE INDENI DER KAN VEDLIGEHOLES AF BRUGEREN. VEDLIGEHODELSE SKAL UDFØRES AF KVALIFICERET SERVICEPERSONALE.

 Lynet med pilehovedsymbolet indeni en ligesidet trekant, skal advare brugeren om tilstedeværelsen af ikke-isoleret "farlig spænding" inden i produktets afskærmning, som kan være tilstrækkelig stærk til at udgøre en risiko for, at personer kan få elektrisk stød.

 Udråbstegnet inden i en ligesidet trekant, skal advare brugeren om tilstedeværelsen af vigtige driftsrelaterede og vedligeholdelsesinstruktioner (servicering) i manualen, som følger med apparatet.

ADVARSEL: FOR AT REDUCERE RISIKOEN FOR BRAND ELLER ELEKTRISK STØD, MÅ DETTE APPARAT IKKE UDSÆTTES FOR REGN ELLER FUGT.

Alle produkter er designet og importeret ind i EU af 'Vision' som fuldt ud ejes af 'Azlan Logistics Ltd.', registreret i England nr. 04625566 i Lion House Pioneer Business Park Clifton Moor York YO30 4GH, Storbritannien WEEE-registrering: GD0046SY



OPRINDELSESERKLÆRING

Alle Vision-produkter er fremstillet i den Kinesiske Folkerepublik.

ANVEND KUN ALMINDELIGE HUSHOLDNINGSSTIKKONTAKTER

Der kan opstå brandfare, hvis enheden forbindes med en stikkontakt med højere spænding.

HÅNDTER STRØMLEDNINGEN FORSIGTIGT

Træk ikke stikket ud af stikkontakten ved at trække i ledningen; træk altid i selve stikket. Det kan beskadige ledningen, hvis du trækker i den. Hvis enheden ikke skal anvendes i et længere tidsrum, skal du koble den fra strømforsyningen. Anbring ikke møbler eller tunge genstande på ledningen, og forsøg at undgå at tabe tunge genstande på den. Der må ikke bindes knude på ledningen. Dels kan ledningen blive beskadiget, og dels kan der opstå en kortslutning, som kan udgøre en risiko for brand.

INSTALLATIONSSTED

Undgå at installere dette produkt på følgende steder:

- Våde eller fugtige steder
- Steder der er udsat for direkte sollys eller i nærheden af varmeudstyr
- Ekstremt kolde steder
- Steder der er udsat for megen vibration eller støv
- Steder med dårlig ventilation

Udsæt ikke dette produkt for vandstænk o.l. **ANBRING IKKE GENSTANDE FYLDT MED VÆSKE PÅ ELLER I NÆRHEDEN AF DETTE PRODUKT!**

SÅDAN FLYTTES ENHEDEN

Inden du flytter enheden, skal du trække stikket ud af stikkontakten og frakoble kabler der er koblet til andre enheder.

ADVARSELSTEGN

Hvis du opfatter en underlig lugt eller røg, skal du med samme slukke for produktet og koble strømmen fra. Kontakt din genforhandler eller Vision.

EMBALLAGE

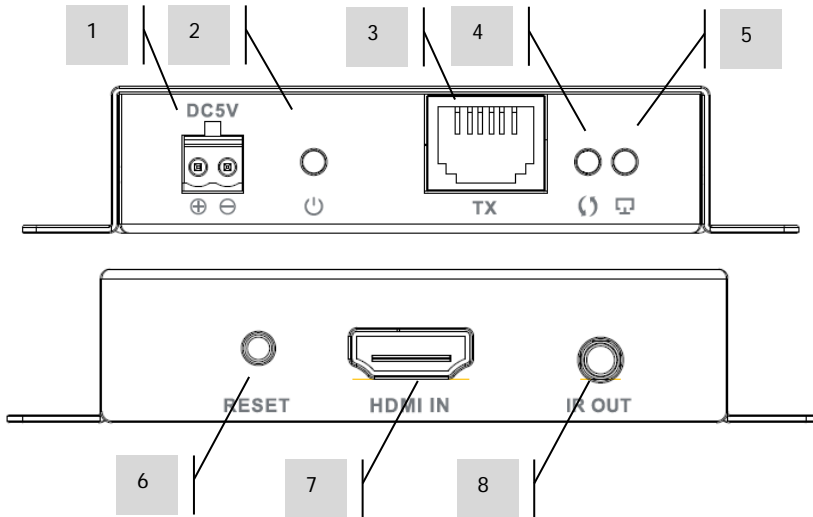
Gem al emballage. Dette er nødvendigt, hvis enheden skal forsendes i forbindelse med reparationer.

HVIS DEN ORIGINALE EMBALLAGE IKKE ANVENDES TIL AT RETURNERE ENHEDEN TIL SERVICECENTRET, DÆKKET SKADER OPSTÅET VED TRANSPORTEN IKKE AF GARANTIE.

OVERSIGT

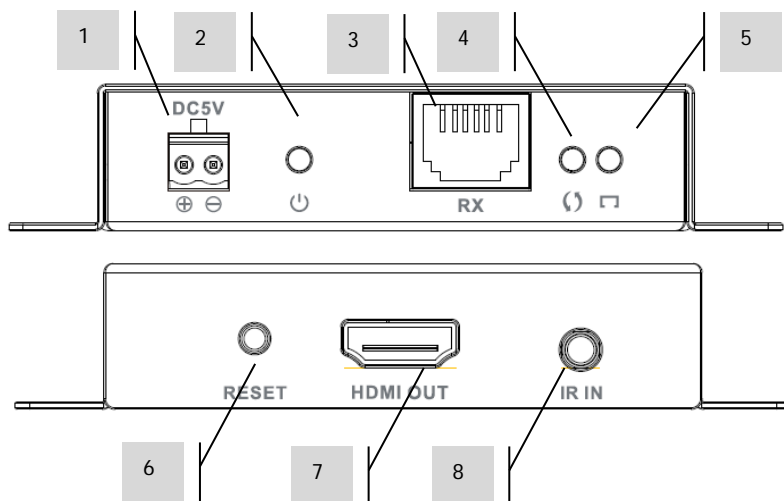
Dette produkt konverterer et HDMI-signal til et ukomprimeret Ethernet-signal og lader signalet blive ført igennem et normalt lokalt områdenetværk. Det udvider billede og lyd.

SENDER



1. 5V 2A-strømindgang
2. Strøm-LED (kræver ekstern strømforsyning ved begge ender, fungerer ikke med PoE)
3. CAT5e-/6-udgang
4. Dataoverførsels-LED
5. Link-LED (kontrollerer Ethernet-kablet, hvis den ikke blinker)
6. Nulstillingsknap
7. HDMI-indgang fra kilde
8. IR-blaster 3,5 mm minijackstik

MODTAGER

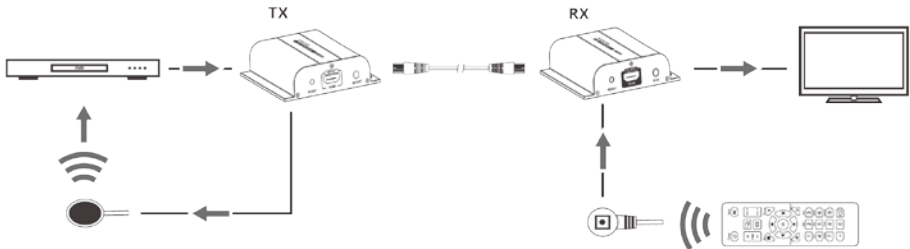


1. 5V 2A-strømindgang
2. Strøm-LED (kræver ekstern strømforsyning ved begge ender, fungerer ikke med PoE)
3. CAT5e-/6-indgang
4. Dataoverførsels-LED (langsomme blink betyder tilslutter, hurtige blink betyder dataoverførsel)
5. Link-LED (kontrollerer Ethernet-kablet, hvis den ikke blinker)
6. Nulstillingsknap
7. HDMI-udgang til display
8. IR-blander 3,5 mm minijackstik

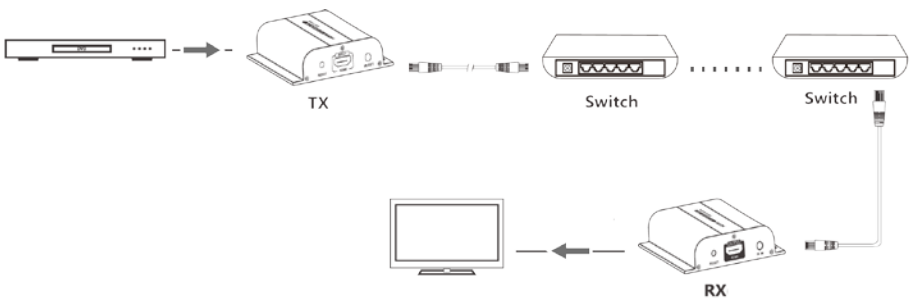
INSTALLATION

Senderne og modtagerne er plug and play. Diagnose foretages via statuslysene på enhederne. Der er ingen online enhedsstyring med dette produkt.

1.1 TILSLUT DIREKTE. Brug et CAT6-kabel med en længde på op til 120 meter. Med et kabel af meget høj kvalitet er det muligt med en længde på 150 meter.

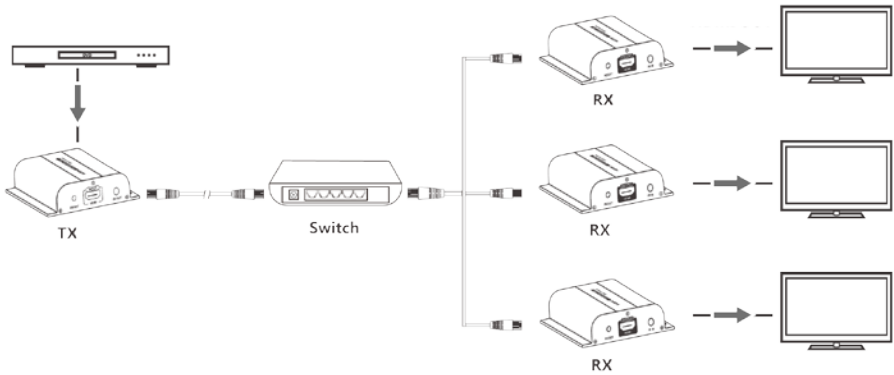


a. TILSLUT VIA NETVÆRK. Ved at foretage routing via netværket er der ingen begrænsning på kabellængden, eftersom signalet gentages ved hver node.



BEMÆRKNINGER: Alle elementer skal være på det samme undernet. Mikrobølgesendere leverer normalt ikke tilstrækkelig båndbredde til dette produkt. 18 Mbps pr. modtager nødvendig.

1.3 TILSLUT VIA NETVÆRK – MULTICASTING (DISTRIBUTION). Alle modtagere vil vise det samme billede og den samme lyd. Det maksimale antal modtagere er 253.



BEMÆRK: Multicasting bruger mere båndbredde. Vision anbefaler brug af separat Gigabit-kontakt. Det kan være en ikke-administreret kontakt, eftersom IGMP-snooping IKKE behøver at være aktiveret.

FLERE SENDERE

Der kan kun anvendes ÉN sender på et netværk. Opsætning af et virtuelt LAN giver dig ikke mulighed for at bruge flere sendere.

DHCP

En DHCP-kontakt tildeler IP-adresser til hvert slutpunkt, ellers angives slutpunkterne som standard til 192.168.1.238 (Tx) eller 239 (Rx).

FLERE SENDERE

Der kan kun anvendes ÉN sender på et netværk. Konfiguration af et virtuelt LAN giver dig mulighed for at bruge mere end én sender på et fysisk netværk. Systemerne holdes adskilt og kan ikke bruges som en matrix.

Hvis mere end ét sender-/modtagersæt deler det samme netværk, skal du oprette et virtuelt LAN på netværkskontakten *for hvert* sender- og modtagersæt.

Eksempel:

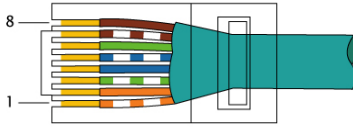
- Forbind 15 transmittere med portene 1-15
- Forbind 15 modtagere med portene 16-30
- Opret VLAN_1, og tilknyt portene 1 og 16
- Opret VLAN_2, og tilknyt portene 2 og 17, osv...

IR-DISTRIBUTION

Dette produkt fører IR-signalet fra displayenden tilbage til kildeenden. Understøtter de fleste infrarøde signaler fra 20-60 kHz.

FEJLFINDING

Hvis dit system ikke fungerer korrekt, henvises der til følgende oplysninger. Hvis problemet fortsætter, skal du frakoble strømmen og kontakte din AV-forhandler øjeblikkeligt.

Problem	Korrektion
Intet lys	<ul style="list-style-type: none">• Kontrollér netværkskablet• Netværkskablet er for langt (netværkskabler er begrænset til 100 meter mellem enheder)
Billedet blinker, eller farven er forkert	<ul style="list-style-type: none">• Tryk på nulstillingsknappen• Kontrollér CAT5e-/6-kabelføringen. Den skal være tilsluttet 568B-standard ved begge ender:  <p>Hvis den ene ende har byttet om på grøn og orange, er det et overgangskabel, og det kan ikke anvendes.</p>

SPECIFIKATIONER

SENDERMÅL: 97 x 94 x 24 mm (længde x bredde x højde)

MODTAGERMÅL: som ovenfor

STØRRELSE MED EMBALLAGE: 150 x 117 x 77 mm

PRODUKTVÆGT: 0,145 kg pr. sæt

VÆGT MED EMBALLAGE: 0,35 kg pr. sæt

KONSTRUKTIONSMATERIALE: Metal

FARVE: Hvid

TEKNISKE OPLYSNINGER:

Ventetid: 200 ms

Komprimeringstype: H.264

Standard: IEEE-568B

Kabel: CAT5E/6 afskærmet eller uafskærmet

Båndbredde: 18 Mbps pr. modtager

HDMI-version: 1.3 (3D understøttes ikke)

HDCP-version: 1.2

Maksimal kabellængde: 120 m

CAT5e: 100 m mellem Ethernet-enheder

CAT6: 120 m mellem Ethernet-enheder

Maksimal opløsning: 1080p ved 50/60 Hz (1920 x 1080)

Driftstemperaturområde: 0 °C-60 °C

Driftsluftfugtighedsområde: 20 %-90 %

Maks. strømforbrug

Sender: 3,5 watt

Modtager: 3 watt

KONNEKTIVITET:

1 x HDMI (type A)

1 x RJ45

1 x 3,5 mm minijack (til infrarød passage)

1 x Phoenix (til strømforsyning)

STRØMFORSYNING: 100-240 V 50/60 Hz AC 5 volt/2 amp

Transformator indbygget i stikket. Medfølgende udskiftelige stik:

Storbritannien/EU/USA/Australien. Jævnstrømskablets længde: 1,8 m. Transformerens mål: 66 x 43 x 32 mm

MEDFØLGENDE TILBEHØR

Sender: 1 x IR-blaster med 1 m kabel

Modtager: 1 x IR-modtager med 1 m kabel

GARANTI: Livslang garanti med returret til forhandler, 2 års garanti på stedet (kun Storbritannien)

OVERHOLDELSER: RoHS, WEEE, CE/EMC, C-TICK , FCC

BESTILLINGSKODE TIL RESERVEDELE:

Tx: TC-HDMIPTX [SAP: 4234190]

Rx: TC-HDMIIPRX [SAP: 4235162]

EKSTRA STRØMFORSYNINGSENHED (PSU):

TC2 P5V2A [SAP:2940994]

LIVSLANG GARANTI MED RETURRET TIL FORHANDLER

Dette produkt fås med en livslang garanti med returret til forhandler. Hvis du har problemer, skal du angive en DETALJERET BESKRIVELSE af fejlen.

Visse Vision-produkter er meget tekniske og kræver fejlfinding af alle elementer i installationen, da det muligvis ikke er en fejl i Vision-produktet. På baggrund af dette kan producenten nægte at ombytte enheden, hvis der ikke er angivet en tilstrækkelig beskrivelse.

- Denne garanti gælder kun for den originale køber og kan ikke overføres.
- Denne garanti beskytter dig mod følgende:
 - Alle komponenters driftssvigt, herunder strømforsyningen.
 - Skader konstateret, når produktet første gang tages ud af emballagen, hvis det rapporteres inden for 24 timer efter køb.
- Hvis produktet ikke virker ved levering, har du 21 dage fra købsdatoen til at informere den nationale distributør via din AV-forhandler.
- Den originale køber er ansvarlig for forsendelse af produktet til Visions udpegede servicecenter.
- Visions erstatningsansvar er begrænset til omkostningen ved ombytning af en defekt enhed under garanti, med undtagelse af dødsfald eller kvæstelse (EU85/374/EEC).
- Hvis produktet er udgæet, vil Vision refundere købsprisen i stedet for en ombytning.
- Denne garanti beskytter ikke dette produkt mod fejl, der er forårsaget af misbrug, forkert brug, forkert installation, ustabil eller fejlagtig strømtilførsel eller ændring.

Vision bestræber sig på at sende en erstatningsenhed inden for 5 arbejdsdage, men dette er ikke altid muligt, i hvilket tilfælde den vil blive sendt så hurtigt, det kan lade sig gøre.

JURIDISK ANSVARFRASKRIVELSE: Da vi forpligter os til at forbedre vores produkter, kan oplysningerne ovenfor ændre sig uden forudgående varsel. Denne brugermanual er udgivet uden garanti, og alle forbedringer eller ændringer i brugermanualen nødvendiggjort af typografiske fejl, unøjagtigheder i den aktuelle information eller forbedringer af programmer og/eller udstyr kan ske når som helst og uden varsel. Sådanne ændringer vil blive inkluderet i nyere udgaver af brugermanualen.