

VISION

AV installation products



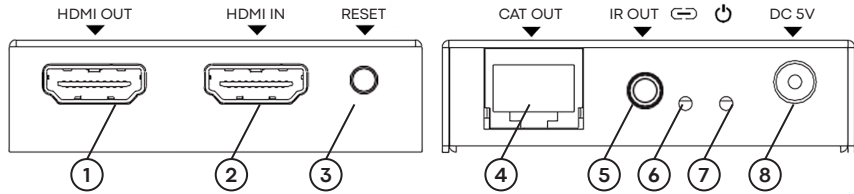
Manual in other languages



Product Manual TC-HDMIIP/V2

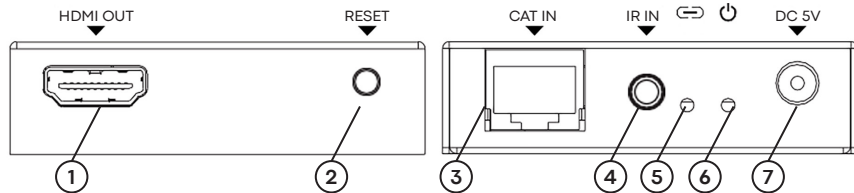
vav.link/tc-hdmiip-v2/

1 TRANSMITTER



- | | | |
|--|---|---|
| <ol style="list-style-type: none"> 1. HDMI Loop Out 2. HDMI Input 3. Reset
>3s press reset EDID to 1920 x 1080 @ 60 Hz | <ol style="list-style-type: none"> 4. RJ45 Output - CAT6 cable up to 150 metres (492 ft) long 5. IR blaster 3.5mm Minijack socket - supports most infrared signals from 20-60 kHz | <ol style="list-style-type: none"> 6. Link LED - will flash when correctly connected, if this is not lighting check ethernet cable 7. Power Indicator 8. Power Input 5V/1A |
|--|---|---|

2 RECEIVER

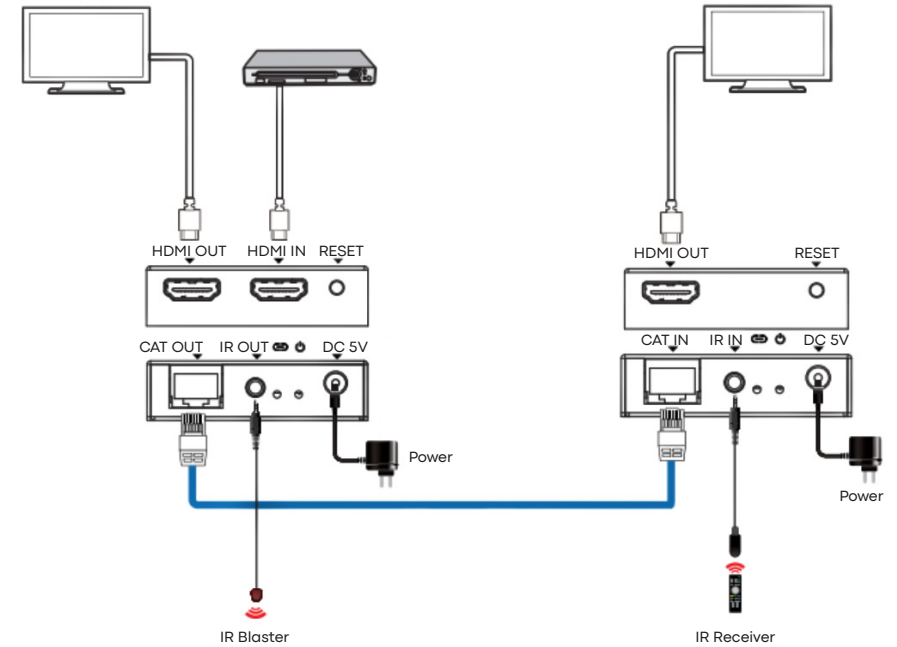


- | | | |
|---|---|---|
| <ol style="list-style-type: none"> 1. HDMI Out 2. Reset
>3s long press reset EDID to 1920 x 1080 @ 60 Hz
<3s short press copy EDID from display to source | <ol style="list-style-type: none"> 3. RJ45 Input - CAT6 cable up to 150 metres (492 ft) long 4. IR receiver 3.5mm Minijack socket - supports most infrared signals from 20-60 kHz | <ol style="list-style-type: none"> 5. Link LED - will flash when correctly connected, if this is not lighting check ethernet cable 6. Power Indicator 7. Power Input 5V/1A |
|---|---|---|

3 SETUP

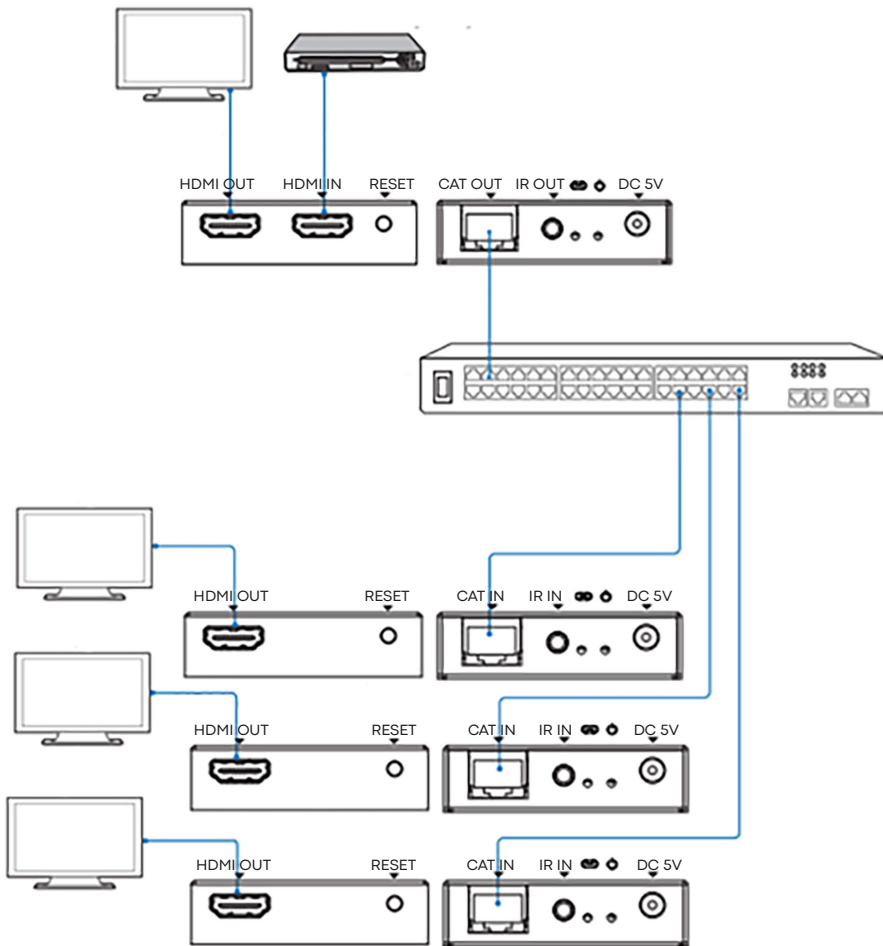
This product is plug and play. There is no online device management with this product.

DIRECT CONNECTION EXAMPLE



4 NETWORK CONNECTION EXAMPLE

By routing via the network there is no cable length limitation as the signal is repeated at every node.



Notes:

- 1/ All Tx and Rx must be on same subnet
- 2/ Microwave transmitters typically do not provide enough bandwidth for this product

- 3/ For multicasting a standalone Gigabit switch is recommended
- 4/ Switch can be unmanaged since IGMP snooping DOES NOT need activation

5 DHCP

A DHCP switch assigns IP addresses to each end point, otherwise the end points default to 192.168.10.10 (Tx) or 11 (Rx).

6 MULTIPLE TRANSMITTERS

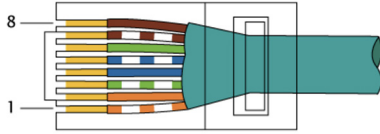
Only ONE transmitter can be used on a network. Setting up a virtual LAN allows you to use more than one transmitter on a physical network. The systems are kept separate and cannot be used as a matrix.

If more than one transmitter / receiver sets share same network create a Virtual LAN on the network switch for each transmitter and receiver set.

Example:

- Connect 15 transmitters to ports 1-15
- Connect 15 receivers to ports 16-30
- Create VLAN_1 and assign ports 1 and 16
- Create VLAN_2 and assign ports 2 and 17 etc...

7 TROUBLESHOOTING

Problem	Correction
No link indicator	<ul style="list-style-type: none"> • Check network cable • Replace with shorter cable you know works
Image flashing or colour incorrect	<ul style="list-style-type: none"> • Press reset button • Check CAT6 cable wiring. It should be wired to 568B standard at both ends:  <p>If one end has green and orange swapped this is a cross-over cable and cannot be used.</p>
No image	<ul style="list-style-type: none"> • Try another source • Make sure display input is correct

8 Declaration of conformity

Concerning CE, EMC, and LVD safety regulations, VISION products are certified and comply with all known local regulations. VISION commits to ensure all products are fully compliant with all applicable certification standards for sale in participating countries.

Concerning EU directive 2011/65/EU regarding "Restriction of use of certain Hazardous Substances in Electrical and Electronic Equipment" (RoHS), this directive sets out that electrical components should not contain unsafe levels of dangerous chemical compounds. All VISION products certifiably comply with RoHS regulations including the Commission Delegated Directive (EU) 2015/863 of 31 March 2015, amending Annex II to Directive 2011/65/EU as regards to the list of restricted substances, to include phthalates. This product should be returned to the place of purchase at the end of its useful life for recycling. WEEE Registration: GD0046SY

Concerning REACH restricted chemicals, VISION neither produces nor imports chemicals. Therefore, as Downstream User we are under no obligation to provide safety data sheets. According to ongoing audits based on information provided by our suppliers, our products contain no substances > 0.1 % by weight, included in the candidate list in accordance with Article 59 (1,10) of the REACH regulation. In order to guarantee product safety and to secure our supply chain, we require consistent implementation of REACH by our suppliers. The assurance of REACH-conformity is part of our supplier qualification standards.

Declaration of origin

All VISION products are made in the People's Republic of China (PRC). VISION products are imported into the EU by VISION who is wholly owned by 'Azlan Logistics Ltd.', Registered in England Nr. 04625566 at Redwood 2, Chineham Business Park, Crockford Lane, Basingstoke, Hampshire, RG24 8WQ.

Lifetime return-to-base warranty

This product comes with a lifetime return to base warranty. If you have a problem, you are required to provide a DETAILED DESCRIPTION of the fault. Some Vision products are very technical and require troubleshooting all elements of the installation as it may not be the Vision product at fault. Because of this the manufacturer may refuse to replace the item if an adequate description is not provided.

- This warranty applies only to the original purchaser and is not transferable.
- This warranty protects you against the following:
 - Failure of any components, including the power supply
 - Damage when the product is first removed from its packaging if reported within 24 hours of purchase.
- If the product is DOA (dead on arrival), you have 21 days from purchase date to notify the national distributor via your AV reseller.
- The original purchaser is responsible for shipment of the product to the Vision's appointed service centre.
- The liability of Vision is limited to the cost of replacement of the faulty unit under warranty except for death or injury (EU85/374/EEC).
- If the product is end of line (EOL) the Vision will provide a credit instead of replacement.
- This warranty does not protect this product against faults caused by abuse, misuse, incorrect installation, unstable or faulty power input, or modification.

Vision aims to send a replacement item within 5 working days however this may not always be possible, in which case it will be sent as soon as practicably possible. UK End users and resellers can request support at <http://www.visionaudiovisual.com/support>

LEGAL DISCLAIMER: Because we are committed to improving our products, the details above may change without prior warning. This User Manual is published without warranty and any improvements or changes to the User Manual necessitated by typographical errors, inaccuracies of current information, or improvements to programs and/or equipment, may be made at any time and without notice. Such changes will be incorporated into new editions of the User Manual.

Warnings

For electronic products

Caution – risk of electric shock. Do not open.
Use only domestic AC outlets. Connecting to an outlet supplying a higher voltage may create a fire hazard. Do not disconnect the plug from the AC outlet by pulling the cord; always pull the plug itself. If you do not intend to use the product for any considerable length of time, unplug the unit. Ensure power cable is not twisted, squeezed, or sheared.
Do not install this product in a location exposed to direct sunlight or close to heating equipment, extremely cold locations, places subject to excessive vibration or dust, and or poorly ventilated places. Do not expose this appliance to excessive humidity, rain, moisture, dripping, or splashing. Do not place objects filled with liquids on or near this product.
Before moving the unit, be sure to pull out the power cord from the AC outlet and disconnect the interconnection cords with other units. If you detect an abnormal smell or smoke, turn this product off immediately and unplug the power cord. Contact your reseller or Vision.

For motorised products

- This product uses a very powerful motor to lift heavy displays. Read and understand this manual before installation.
- Failure to comply with the safety and installation instructions may cause serious bodily injury.
- This stand should only be operated by users over 18 years old.
- The stand should not be operated by persons under the influence of alcohol or recreational drugs
- Use the correct safety equipment AND adhere to workplace health and safety laws
- The SWL (safe working load) for this product is available on VISION'S website
- Ensure it is installed in an appropriate place – for example not obstructing an emergency exit.
- Check stability after installation. Ensure display is clipped into place securely.

- Installation must be done by a specialist audio-visual installer
- Allow 500mm x 500mm space around the floor stand.
- Avoid installing in a moist environment, or in direct sunshine, or near corrosive gas or liquid.
- Routing of cables through the bracket must comply with local regulations.
- Use a memory position to set the upper limit, to prevent the display going into ceiling.

Use extreme care lowering stand. Keep obstacles well clear. The stand might crush a person, or the display could become dislodged and fall on a person. Serious injury may occur. If left unattended the control should be left out of reach of children.

For wireless and bluetooth products

Never use this product near an aircraft or medical facility. It can cause interference. Use of product in the following locations may result in abnormal video/audio output:

- Product installed in walls made of concrete
- Product situated near refrigerator, microwave oven or other metal items
- A cluttered room where the wireless signals may be blocked

This product has been tested and manufactured to comply with each country's safety rules, however there is no guarantee that interference will not occur in some scenarios. If interference happens, adjust distance between transmitter and receiver. This product may interfere 5GHz wireless devices. If interference occurs configure your 5GHz router to 2.4 GHz band only.

Federal Communications Commission Interference Statement

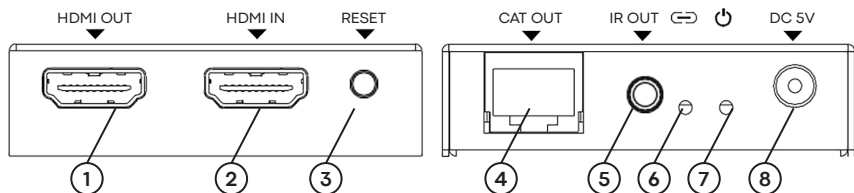
This equipment has been tested and found to comply with the limits for a Class B digital device, pursuant to Part 15 of the FCC Rules. This equipment generates, uses and can radiate radio frequency energy and may in extreme cases cause harmful interference to radio communications. If this happens the user should try:

- Relocating the receiving antenna
- Increasing the separation between the equipment and receiver
- Connect the equipment to a different power circuit.

Radiation Exposure Statement

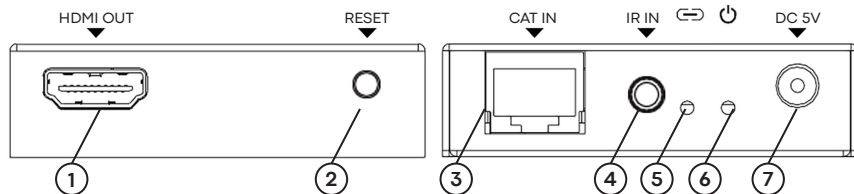
This equipment complies with IC radiation exposure limits set forth for an uncontrolled environment. This equipment should be installed and operated with minimum distance 20cm between the radiator and your body.

1 SENDER



- | | | |
|--|---|--|
| <ol style="list-style-type: none"> 1. HDMI Loop Out 2. HDMI-indgang 3. Nulstil
> 3 sek. tryk nulstiller EDID til 1920 x 1080 ved 60 Hz | <ol style="list-style-type: none"> 4. RJ45-udgang – CAT6-kabel med en længde på op til 150 meter 5. IR blaster 3,5 mm Minijack-stik – understøtter de fleste infrarøde signaler fra 20-60 kHz | <ol style="list-style-type: none"> 6. Link LED – blinker, når den er korrekt tilsluttet. Hvis den ikke lyser, skal du kontrollere ethernet-kablet 7. Stromindikator 8. Stromindgang 5V/1A |
|--|---|--|

2 MODTAGER

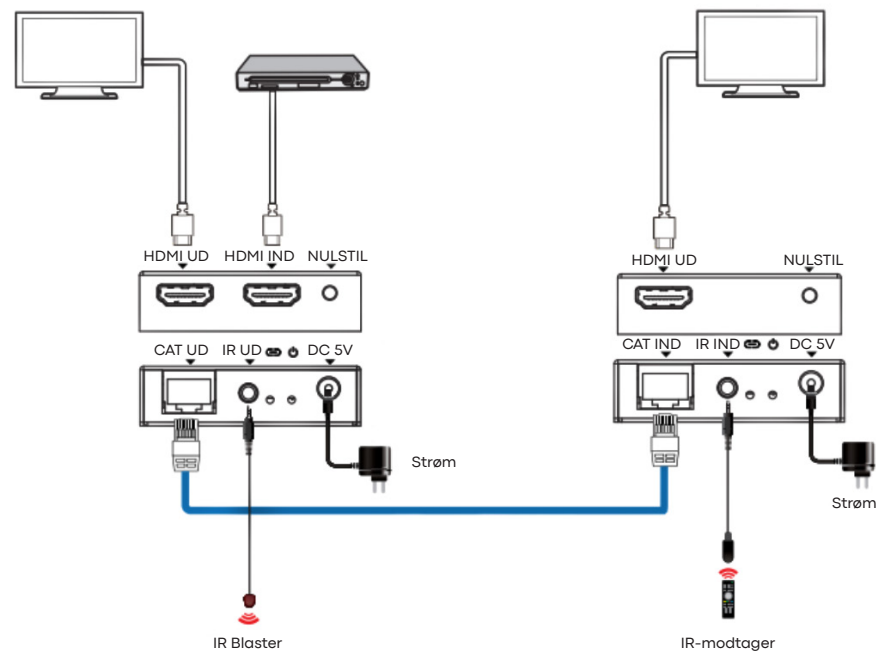


- | | | |
|---|---|--|
| <ol style="list-style-type: none"> 1. HDMI-udgang 2. Nulstil
> 3 sek. langt tryk nulstiller EDID til 1920 x 1080 ved 60 Hz
< 3 sek. kort tryk kopierer EDID fra skærm til kilde | <ol style="list-style-type: none"> 3. RJ45-indgang – CAT6-kabel med en længde på op til 150 meter 4. IR-modtager 3,5 mm Minijack-stik – understøtter de fleste infrarøde signaler fra 20-60 kHz | <ol style="list-style-type: none"> 5. Link LED – blinker, når den er korrekt tilsluttet. Hvis den ikke lyser, skal du kontrollere ethernet-kablet 6. Stromindikator 7. Stromindgang 5V/1A |
|---|---|--|

3 KONFIGURATION

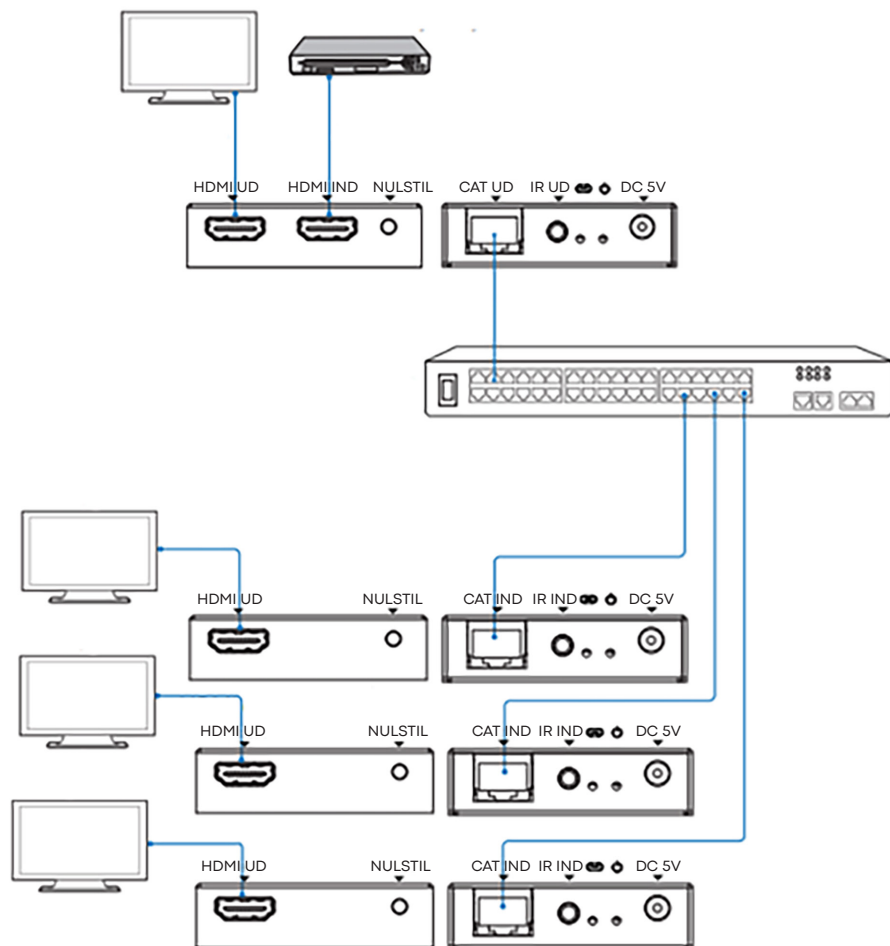
Dette produkt er plug and play. Der er ingen online enhedsstyring med dette produkt.

EKSEMPEL PÅ DIREKT TILSLUTNING



4 EKSEMPEL PÅ NETVÆRKSFORBINDELSE

Ved at foretage routing via netværket er der ingen begrænsning på kabellængden, eftersom signalet gentages ved hver knude.



Bemærkninger:

- 1/ Alle Tx og Rx skal være på samme undernet
- 2/ Mikrobølgesendere leverer normalt ikke tilstrækkelig båndbredde til dette produkt

- 3/ Ved multicasting anbefales en selvstændig Gigabit-kontakt
- 4/ Kontakten kan være en ikke-administreret kontakt, da IGMP-snooping IKKE har brug for aktivering

5 DHCP

En DHCP-kontakt tildeler IP-adresser til hvert slutpunkt, ellers angives slutpunkterne som standard til 192.168.10.10 (Tx) eller 11 (Rx).

6 FLERE SENDERE

Der kan kun anvendes ÉN sender på et netværk. Konfiguration af et virtuelt LAN giver dig mulighed for at bruge mere end én sender på et fysisk netværk. Systemerne holdes adskilt og kan ikke bruges som en matrix.

Hvis mere end ét sender-/modtagsæt deler det samme netværk, skal du oprette et virtuelt LAN på netværkskontakten for hvert sender- og modtagsæt.

Eksempel:

- Forbind 15 sendere med portene 1-15
- Forbind 15 modtagere med portene 16-30
- Opret VLAN_1, og tilknyt portene 1 og 16
- Opret VLAN_2, og tilknyt portene 2 og 17, osv...

7 FEJLFINDING

Problem	Udbedring
Ingen linkindikator	<ul style="list-style-type: none">• Kontrollér netværkskablet• Udskift med et kortere kabel, som du ved fungerer
Billedet blinker, eller farven er forkert	<ul style="list-style-type: none">• Tryk på nulstillingsknappen• Kontrollér CAT6-kabelføringen. Den skal være tilsluttet 568B-standard ved begge ender: <p>Hvis den ene ende har byttet om på grøn og orange, er det et overgangskabel, og det kan ikke anvendes.</p>
Intet billede	<ul style="list-style-type: none">• Prøv en anden kilde• Sørg for, at skærmindgangen er korrekt

8 Overensstemmelseserklæring

Vedrørende CE-, EMC- og LVD-sikkerhedsbestemmelser er alle VISIONS produkter certificerede og overholder alle kendte lokale regler. VISION forpligter sig til at sikre, at alle produkter er i fuld overensstemmelse med alle relevante certificeringsstandarder vedrørende salg i deltagende lande.

Vedrørende EU-direktiv 2011/65/EU angående "Begrænsning af brug af visse farlige stoffer i elektrisk og elektronisk udstyr" (RoHS) angiver dette direktiv, at elektroniske komponenter ikke må indeholde usikre niveauer af farlige kemiske blandinger. Alle VISIONS produkter overholder RoHS-bestemmelserne, herunder Kommissionens delegerede direktiv (EU) 2015/863 fra 31. marts 2015, med ændring af Bilag II til direktiv 2011/65/EU hvad angår listen over begrænsede stoffer, til at inkludere ftalater. Når levetiden for dette produkt er udløbet, skal det returneres til købsstedet til genbrug. WEEE-registrering: GD0046SY

Vedrørende REACH-begrænsede kemikalier vil VISION hverken fremstille eller importere kemikalier. Som Downstream-bruger vil vi derfor ikke være forpligtet til at levere sikkerhedsdataark. I henhold til udgående revisioner baseret på oplysninger, der er angivet af vores leverandører, vil vores produkter ikke indeholde nogen stoffer > 0,1 % efter vægt, inkluderet på kandidatlisten i henhold til artikel 59 (1,10) i REACH-bestemmelsen. For at kunne garantere produktsikkerhed og sikre vores forsyningskæde kræver vi konsistent implementering af REACH fra vores leverandører. Tilsagnet om overholdelse af REACH er en del af vores leverandørers kvalifikationsstandarder.

Oprindelseserklæring

Alle produkter fra VISION er fremstillet i Kina. VISIONS produkter er importeret til EU af VISION, som er helejet af 'Azlan Logistics Ltd.', registreret i England under nr. 04625566 på Redwood 2, Chineham Business Park, Crockford Lane, Basingstoke, Hampshire, RG24 8WQ.

Livslang garanti med returret til forhandler

Dette produkt fås med en livslang garanti med returret til forhandler. Hvis du har problemer, skal du angive en DETALJERET BESKRIVELSE af fejlen. Visse Vision-produkter er meget tekniske og kræver fejlfinding af alle elementer i installationen, da det muligvis ikke er en fejl i Vision-produktet. På baggrund af dette kan producenten nægte at ombytte enheden, hvis der ikke er angivet en tilstrækkelig beskrivelse.

- Denne garanti gælder kun for den originale køber og kan ikke overføres.
- Denne garanti beskytter dig mod følgende:
 - Alle komponenters driftssvigt, herunder strømforsyningen.
 - Skader konstateret, når produktet første gang tages ud af emballagen, hvis det rapporteres inden for 24 timer efter køb.
- Hvis produktet ikke virker ved levering, har du 21 dage fra købsdatoen til at informere den nationale distributør via din AV-forhandler.
- Den originale køber er ansvarlig for forsendelse af produktet til Visions udpegede servicecenter.
- Visions erstatningsansvar er begrænset til omkostningen ved ombytning af en defekt enhed under garanti, med undtagelse af dødsfald eller personskade (EU85/374/EEC).
- Hvis produktet er udgået, vil Vision refundere købsprisen i stedet for en ombytning.
- Denne garanti beskytter ikke dette produkt mod fejl, der er forårsaget af misbrug, forkert brug, forkert installation, ustabil eller fejlagtig strømtilførsel eller ændring.

Vision bestræber sig på at sende en erstatningsenhed inden for 5 arbejdsdage, men dette er ikke altid muligt, i hvilket tilfælde den vil blive sendt så hurtigt, det kan lade sig gøre. Slutbrugere og forhandlere i Storbritannien kan anmode om support på <http://www.visionaudiovisual.com/support>

JURIDISK ANSVARSRASKRIVELSE: Da vi forpligter os til at forbedre vores produkter, kan oplysningerne ovenfor ændre sig uden forudgående varsel. Denne brugermanual er udgivet uden garanti, og alle forbedringer eller ændringer i brugermanualen nødvendigvis er typografiske fejl, unøjagtigheder i den aktuelle information eller forbedringer af programmer og/eller udstyr kan ske når som helst og uden varsel. Sådanne ændringer vil blive inkluderet i nyere udgaver af brugermanualen.

Advarsler

For elektroniske produkter

Forsigtig – risiko for elektrisk stød. Må ikke åbnes.

Brug kun stikkontakter til husholdningsbrug. Hvis produktet sættes i en stikkontakt med højere spænding, kan det skabe en brandfare. Træk ikke stikket ud af stikkontakten ved at trække i ledningen. Træk altid i selve stikket. Hvis du ikke har planer om at bruge produktet i længere tid, skal det kobles fra stikkontakten. Sørg for, at strømkabler ikke vrides, klemmes eller klippes. Installer ikke dette produkt på steder udsat for direkte sollys eller tæt på varmeudstyr, ekstremt kolde steder, steder udsat for overdreven vibration eller støv samt steder med ringe ventilation. Udsæt ikke dette apparat for overdreven fugt, regn, dryp eller stønk. Der må ikke anbringes genstande fyldt med væske på eller i nærheden af dette produkt. Inden enheden flyttes, skal der sørges for, at ledningen er trukket ud af stikkontakten, og at alle sammenkoblingsledninger til andre enheder er frakoblet. Hvis du bemærker en unormal lugt eller røg, skal du omgående slukke for dette produkt og trække stikket ud. Kontakt din forhandler eller Vision.

For motoriserede produkter

- Dette produkt anvender en meget kraftig motor til løft af tunge skærme. Læs og forstå denne vejledning inden opsætningen.
- Manglende overholdelse af sikkerheds- og installationsanvisningerne kan medføre alvorlig personskade.
- Denne stander bør kun betjenes af brugere over 18 år.
- Standeren bør ikke betjenes af personer, der er påvirket af alkohol eller rekreative stoffer.
- Brug det korrekte sikkerhedsudstyr, OG overhold arbejdsmiljølovgivningen.
- SWL (sikker arbejdsbelastning) for dette produkt er tilgængelig på VISIONS website.
- Sørg for at installere produktet på et passende sted – fx ikke, hvor det blokerer en nødudgang.

- Kontrollér stabiliteten efter installationen. Sørg for, at skærmen er sikkert fastgjort.
- Installationen skal udføres af en professionel A/V-installatør.
- Sørg for, at der er 500 mm x 500 mm plads omkring gulvstanderen.
- Undlad at installere i fugtige omgivelser, direkte sollys eller nær ætsende gas eller væske.
- Kabelføring gennem beslaget skal overholde lokale regler.
- Brug en hukommelsesposition til indsætning af en øvre grænse, så skærmen ikke kan ramme loftet.

Vær yderst omhyggelig ved sænkning af standen. Hold god afstand til forhindre. Standeren kan knuse en person, eller skærmen kan rive sig løs og falde ned over en person. Dette kan medføre alvorlig personskade. Hvis enheden efterlades uden opsyn, bør fjernbetjeningen opbevares utilgængeligt for børn.

Til trådløse og Bluetooth-produkter

Dette produkt må aldrig bruges i nærheden af et luftfartøj eller lægefacilitet. Det kan forvolde interferens. Brug af produktet på følgende steder kan medføre unormal video- og lydoutput:

- Produkt installeret i vægge fremstillet af beton.
- Produkt placeret i nærheden af et køleskab, mikrobølgeovn eller andre metalgenstande.
- Et overfyldt lokale, hvor de trådløse signaler kan være blokeret.

Dette produkt er blevet testet og fremstillet, så det overholder hvert lands sikkerhedsregler. Der er dog ingen garanti for, at der ikke vil opstå interferens i nogle scenarier. Hvis der opstår interferens, skal afstanden mellem sender og modtager justeres. Dette produkt kan forstyrre 5 GHz trådløse enheder. Hvis der opstår interferens, skal du konfigurere din 5 GHz router til udelukkende 2,4 GHz-båndet.

Federal Communications Commissions erklæring om interferens

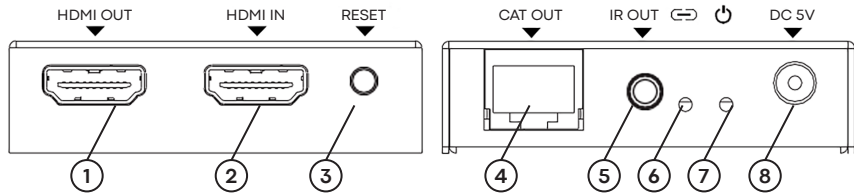
Dette udstyr er blevet testet og konstateret at overholde grænserne for en digital enhed i Klasse B, ifølge Del 15 i FCC-reglerne. Dette udstyr genererer, bruger og kan udstråle radiofrekvensenergi og kan i ekstreme tilfælde forårsage skadelig interferens på radiokommunikation. Hvis det sker, skal brugeren forsøge at:

- Flytte modtagerantennen.
- Øge afstanden mellem udstyret og modtageren.
- Forbinde udstyret til et andet strømkredsløb.

Erklæring om strålingseksponering

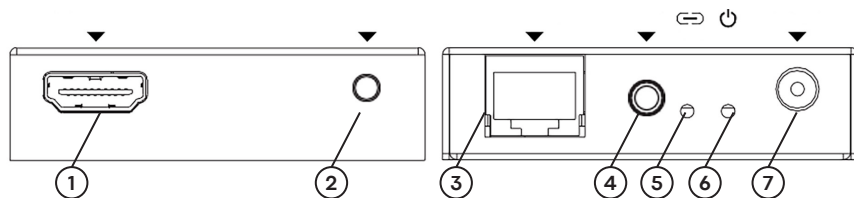
Dette udstyr overholder IC-grænserne for strålingseksponering fremsat for et ukontrolleret miljø. Dette udstyr skal installeres og bruges med en minimumsafstand på 20 cm mellem radiatoren og din krop.

1 SENDER



- | | | |
|---|---|--|
| <ol style="list-style-type: none"> 1. HDMI-Loop-Ausgang 2. HDMI-Eingang 3. Zurücksetzen
> 3 s drücken, um EDID auf 1920 x 1080 @ 60 Hz zurückzusetzen | <ol style="list-style-type: none"> 4. RJ45-Ausgang - CAT6-Kabel mit bis zu 150 Metern Länge. 5. IR-Blaster 3,5 mm Miniklinkenbuchse - unterstützt die meisten Infrarotsignale von 20-60 kHz | <ol style="list-style-type: none"> 6. Link-LED – blinkt, wenn die Verbindung korrekt hergestellt wurde; leuchtet sie nicht, prüfen Sie bitte das Ethernet-Kabel 7. Betriebsanzeige 8. Stromversorgung 5V / 1A |
|---|---|--|

2 EMPFÄNGER

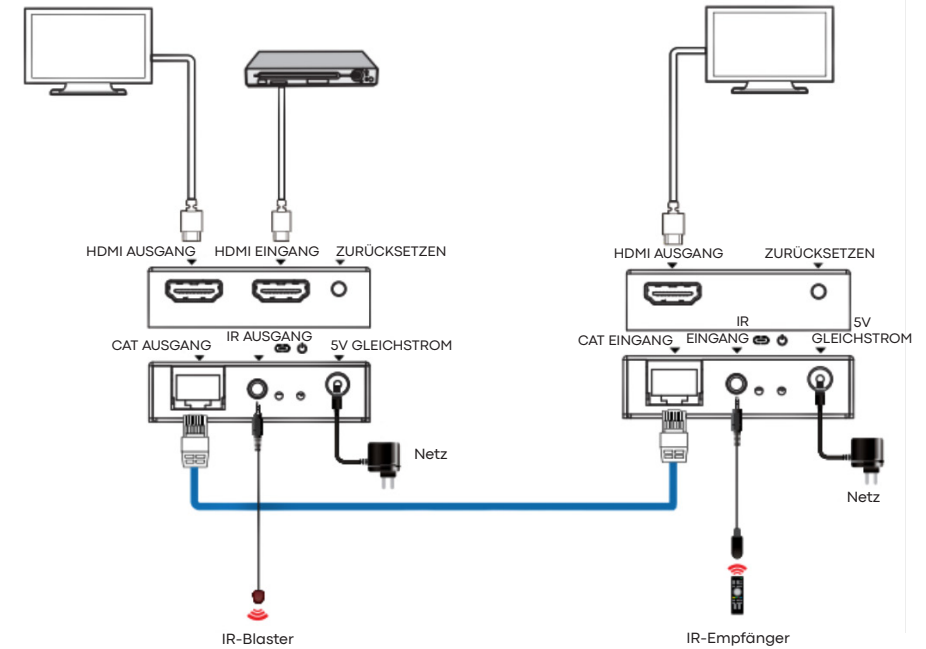


- | | | |
|---|---|--|
| <ol style="list-style-type: none"> 1. HDMI-Ausgang 2. Zurücksetzen
lang (> 3 s) drücken, um EDID auf 1920 x 1080 @ 60 Hz zurückzusetzen
kurz (< 3 s) drücken, um EDID vom Bildschirm zur Quelle zu kopieren | <ol style="list-style-type: none"> 3. RJ45-Eingang - CAT6-Kabel mit bis zu 150 Metern Länge. 4. IR-Empfänger 3,5 mm Miniklinkenbuchse - unterstützt die meisten Infrarotsignale von 20-60 kHz | <ol style="list-style-type: none"> 5. Link-LED – blinkt, wenn die Verbindung korrekt hergestellt wurde; leuchtet sie nicht, prüfen Sie bitte das Ethernet-Kabel 6. Betriebsanzeige 7. Stromversorgung 5V / 1A |
|---|---|--|

3 EINRICHTUNG

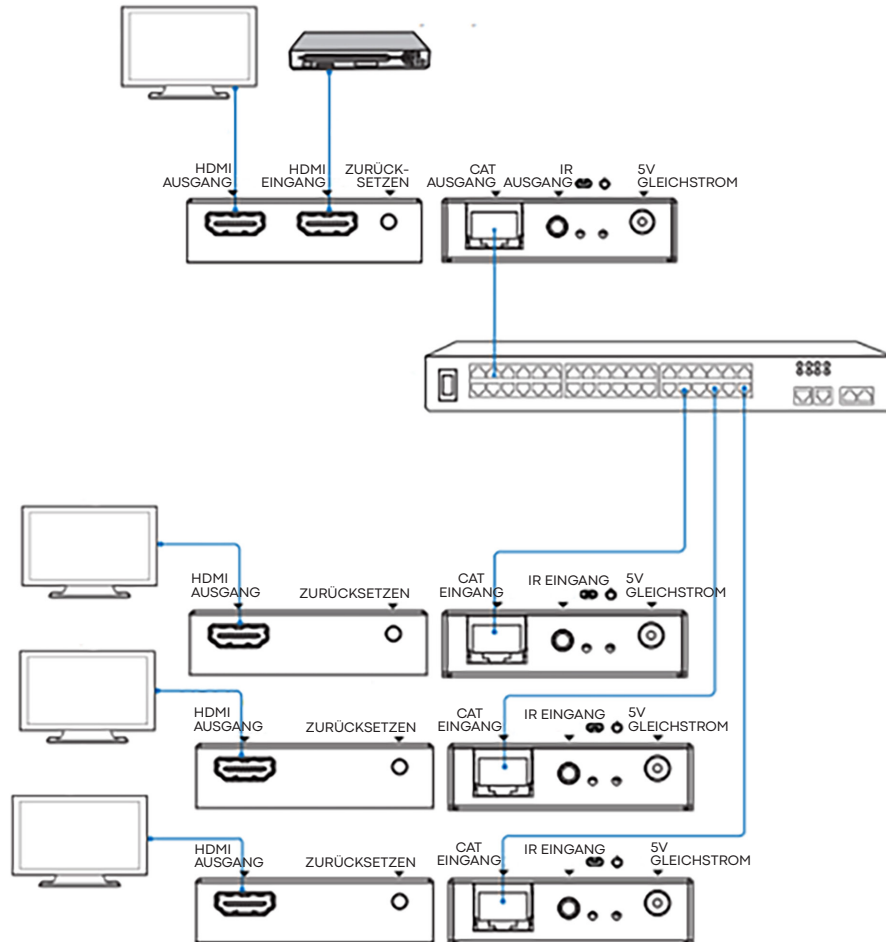
Es handelt sich um ein Plug-and-Play-Produkt. Für dieses Produkt ist keine Online-Geräteverwaltung verfügbar.

BEISPIEL FÜR DIREKTE VERBINDUNG



4 NETZWERK-VERBINDUNGSBEISPIEL

Durch das Routing über das Netzwerk gibt es keine Begrenzung der Kabellänge, da das Signal an jedem Knoten wiederholt wird.



Anmerkungen:

- 1/ Alle Sender und Empfänger müssen sich im selben Subnetz befinden
- 2/ Mikrowellensender bieten in der Regel nicht ausreichend Bandbreite für dieses Produkt
- 3/ Für Multicasting wird ein eigenständiger Gigabit-Switch empfohlen
- 4/ Es kann ein Unmanaged Switch verwendet werden, da IGMP-Snooping NICHT aktiviert werden muss

5 DHCP

Ein DHCP-Switch weist jedem Endpunkt eine IP-Adresse zu, andernfalls werden standardmäßig die Adressen 192.168.10.10 (Sender) oder 11 (Empfänger) verwendet.

6 MEHRERE SENDER

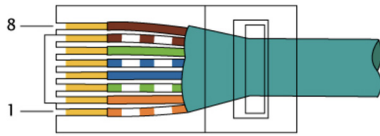
In einem Netzwerk kann nur EIN Sender verwendet werden. Die Einrichtung eines virtuellen LAN ermöglicht die Verwendung von mehr als einem Sender in einem physischen Netzwerk. Die Systeme funktionieren getrennt voneinander und können nicht als Matrix verwendet werden.

Wenn mehr als ein Sender- und Empfänger-Set im selben Netzwerk verwendet wird, muss für jedes Sender- und Empfänger-Set ein virtuelles LAN auf dem Netzwerk-Switch eingerichtet werden.

Beispiel:

- Schließen Sie 15 Sender an die Anschlüsse 1-15 an.
- Schließen Sie 15 Empfänger an die Anschlüsse 16-30 an.
- Erstellen Sie VLAN_1 und weisen Sie die Anschlüsse 1 und 16 zu.
- Erstellen Sie VLAN_2 und weisen Sie die Anschlüsse 2 und 17 zu usw.

7 FEHLERSUCHE

Problem	Behebung
Keine Verbindungsanzeige	<ul style="list-style-type: none"> • Prüfen Sie das Netzwerkkabel • Verwenden Sie ein kürzeres Kabel, von dem Sie wissen, dass es funktioniert
Bild blinkt oder Farbe ist fehlerhaft	<ul style="list-style-type: none"> • Drücken Sie die Rücksetztaste • CAT6-Verkabelung prüfen. Das Kabel sollte an beiden Enden gemäß der Norm 568B verkabelt sein:  <p>Sind an einem Ende grün und orange vertauscht, handelt es sich um ein Cross-Over-Kabel und es kann nicht verwendet werden.</p>
Kein Bild	<ul style="list-style-type: none"> • Testen Sie eine andere Quelle • Stellen Sie sicher, dass der Bildschirm-Eingang korrekt ist

8 Konformitätserklärung

VISION-Produkte sind in Bezug auf die CE-, EMV- und LVD-Sicherheitsbestimmungen zertifiziert und entsprechen allen bekannten örtlichen Vorschriften. VISION verpflichtet sich sicherzustellen, dass alle Produkte mit allen anwendbaren Zertifizierungsnormen für den Verkauf in teilnehmenden Ländern in vollem Umfang übereinstimmen.

Die EU-Richtlinie 2011/65/EU über die „Beschränkung der Verwendung bestimmter gefährlicher Stoffe in elektrischen und elektronischen Geräten“ (RoHS) legt fest, dass elektrische Komponenten keine unsicheren Mengen gefährlicher chemischer Verbindungen enthalten dürfen. Alle VISION-Produkte entsprechen nachweislich den RoHS-Vorschriften, einschließlich der von der Kommission delegierten Richtlinie (EU) 2015/863 vom 31. März 2015, mit der Anhang II der Richtlinie 2011/65/EU in Bezug auf die Liste der eingeschränkten Stoffe dahingehend geändert wird, dass Phthalate enthalten sind. Dieses Produkt ist nach Ende der Nutzungsdauer zum Zwecke des Recycling an die Verkaufsstelle zurückzubringen.
WEEE-Registrierung: GD0046SY

Chemikalien, die nach REACH beschränkt sind, werden von VISION weder produziert noch importiert. Deshalb sind wir als nachgeschalteter Anwender nicht verpflichtet, Sicherheitsdatenblätter zur Verfügung zu stellen. Nach laufenden Audits auf der Grundlage von Informationen unserer Lieferanten enthalten unsere Produkte keine Stoffe (> 0,1 Gew.-%), die gemäß Artikel 59 (1,10) der REACH-Verordnung in die Kandidatenliste aufgenommen wurden. Um die Produktsicherheit zu gewährleisten und unsere Lieferkette zu sichern, fordern wir eine konsequente Umsetzung von REACH durch unsere Lieferanten. Die Gewährleistung der REACH-Konformität gehört zu unseren Normen für die Lieferantenqualifizierung.

Ursprungserklärung

Alle VISION-Produkte werden in der Volksrepublik China (VR China) hergestellt. VISION-Produkte werden von VISION in die EU importiert. VISION ist eine 100%-ige Tochter der Azlan Logistics Ltd., eingetragen in England unter Nr. 04625566 in Redwood 2, Chineham Business Park, Crockford Lane, Basingstoke, Hampshire, RG24 8WQ.

30 Jahre Garantie für Rücksendung ins Werk

Dieses Produkt hat eine Garantie über 30 Jahre Rücksendung ins Werk. Sollte ein Problem auftreten, müssen Sie eine DETAILIERTE BESCHREIBUNG des Fehlers angeben. Einige Produkte von Vision sind technisch äußerst kompliziert, weshalb eine Fehlersuche an allen Elementen der Anlage erforderlich ist, da die Fehlerursache möglicherweise nicht im Produkt von Vision liegt. Aus diesem Grund kann der Hersteller den Austausch eines Teils verweigern, wenn keine angemessene Beschreibung beigefügt wird.

- Diese Garantie gilt nur für den Ersterwerber und ist nicht übertragbar.
- Die vorliegende Garantie umfasst:
 - Ausfall von Komponenten, einschließlich des Netzteils.
 - Schäden beim Auspacken des Geräts, wenn diese innerhalb von 24 Stunden gemeldet werden.
- Wenn das Produkt bereits bei Auslieferung defekt ist, haben Sie innerhalb von 21 Tagen nach dem Kaufdatum über Ihren Einzelhändler den nationalen Vertriebspartner zu informieren.
- Das Versandrisiko zum von Vision zugelassenen Kundendienstzentrum geht zu Lasten des Ersterwerbers.
- Die Haftung von Vision ist mit Ausnahme von Tod oder Personenschäden auf die Kosten des Austauschs der fehlerhaften Ware beschränkt (EU85/374/EEC).
- Wenn es sich bei dem Produkt um ein Auslaufmodell handelt, bietet Vision eine Rückerstattung anstatt eines Austauschs an.
- Diese Garantie umfasst keine Produktschäden, die durch missbräuchliche oder fehlerhafte Nutzung, fehlerhaften Einbau oder eine instabile bzw. defekte Stromzufuhr oder Änderung entstanden sind.

Vision ist bemüht, innerhalb von fünf Arbeitstagen einen Ersatzartikel zu senden. Sollte dies einmal nicht möglich sein, wird das Produkt baldmöglichst zugesandt. Britische Endkunden und Wiederverkäufer können sich für Support an <http://www.visionaudiovisual.com/support> wenden.

HAFTUNGSAUSSCHLUSS: Da wir unsere Produkte fortlaufend verbessern, können sich die oben genannten Angaben ohne vorherige Ankündigung ändern. Diese Bedienungsanleitung wird ohne Gewähr veröffentlicht. Etwaige Verbesserungen oder Änderungen an der Bedienungsanleitung zur Beseitigung typographischer Fehler und redaktioneller Ungenauigkeiten sowie aufgrund von Verbesserungen der Programme und/oder Geräte können jederzeit und ohne Ankündigung vorgenommen werden. Solche Änderungen werden in neue Ausgaben der Bedienungsanleitung aufgenommen.

Warnhinweise

Für Elektrikerzeugnisse

Vorsicht – Gefahr eines Stromschlags. Nicht öffnen.

Nur ortsübliche Steckdosen verwenden. Durch den Anschluss an eine Steckdose mit höherer Spannung kann einen Brand verursacht werden. Ziehen Sie das Netzkabel immer am Stecker aus der Steckdose – niemals am Kabel selbst. Wenn das Produkt für einen längeren Zeitraum nicht verwendet werden soll, die Stromverbindung trennen. Sicherstellen, dass das Kabel nicht verdreht, gequetscht oder geschirmt ist.

Dieses Produkt nicht an Standorten installieren, die direktem Sonnenlicht ausgesetzt sind oder sich in der Nähe von Heizgeräten befinden, an extrem kalten Standorten, an Standorten, die übermäßigen Vibrationen oder Staub ausgesetzt sind, bzw. in schlecht belüfteten Bereichen. Dieses Gerät keiner übermäßigen Luftfeuchtigkeit, Regen, Feuchtigkeit, Wassertropfen oder Spritzwasser aussetzen. Keine Flüssigkeiten auf oder neben dieses Produkt stellen.

Bevor Sie den Standort des Produkts ändern, den Stecker aus der Steckdose ziehen und die Verbindungskabel zu anderen Geräten trennen. Wenn Sie einen ungewöhnlichen Geruch oder Rauch wahrnehmen, das Produkt sofort ausschalten und das Netzkabel aus der Steckdose ziehen. Wenden Sie sich an Ihren Händler oder an Vision.

Für motorisierte Produkte

- Bei diesem Produkt wird ein äußerst leistungsstarker Motor zum Anheben schwerer Monitore eingesetzt. Stellen Sie vor der Installation sicher, dass Sie die vorliegende Bedienungsanleitung gelesen und verstanden haben.

- Die Nichtbefolgung der Sicherheits- und Montageanweisungen kann schwere körperliche Verletzungen zur Folge haben.
- Dieser Ständer darf nur von Bedienern ab 18 Jahren verwendet werden.
- Er darf nicht unter dem Einfluss von Alkohol oder Drogen verwendet werden.
- Verwenden Sie die richtigen Sicherheitsvorrichtungen UND befolgen Sie die Arbeitsschutzbestimmungen.
- Die zulässige Belastung für dieses Produkt kann der Website von VISION entnommen werden.
- Stellen Sie sicher, dass es an einem geeigneten Platz positioniert ist – beispielsweise darf es keine Fluchtwege behindern.
- Prüfen Sie nach der Installation die Stabilität. Stellen Sie sicher, dass der Monitor sicher eingearbeitet ist.
- Die Installation muss von einem audiovisuellen Montagespezialisten vorgenommen werden.
- Lassen Sie um die Standhalterung herum 500 mm x 500 mm frei.
- Vermeiden Sie die Montage in einer feuchten Umgebung oder in direkter Sonneneinstrahlung oder in der Nähe von schädlichen Gasen oder Flüssigkeiten.
- Die Kabelführung durch die Halterung muss den lokalen Vorschriften entsprechen.
- Legen Sie die obere Maximalposition mithilfe einer Speicherposition fest, damit der Monitor beim Hochfahren nicht die Decke touchiert.

Beim Absenken des Trägers äußerst vorsichtig sein. Genügend Abstand von Hindernissen halten. Der Träger kann Personen einquetschen oder der Bildschirm kann verschoben werden und auf Personen fallen. Dies kann zu schweren Verletzungen führen. Wenn unbeaufsichtigt, ist die Fernbedienung außerhalb der Reichweite von Kindern aufzubewahren.

Für drahtlose und Bluetooth-Produkte

Verwenden Sie dieses Produkt niemals in der Nähe eines Flugzeugs oder einer medizinischen Einrichtung. Dies kann zu Interferenzen führen. Die Verwendung des Produkts in den folgenden Umgebungen bzw. Situationen kann zu Störungen bei der Ausgabe von Audio bzw. Video führen:

- Installation des Produkts in Betonwänden
- Platzierung des Produkts in der Nähe von Kühlschränken, Mikrowellenherden oder sonstigen metallenen Gegenständen
- Vollgestellte Räume, in denen das kabellose Signal blockiert werden könnte

Dieses Produkt wurde so geprüft und gefertigt, dass es den Sicherheitsbestimmungen der jeweiligen Länder entspricht. Es kann jedoch keine Gewährleistung dafür übernommen werden, dass es unter bestimmten Umständen nicht doch zum Auftreten von Interferenzen kommt. Passen Sie beim Auftreten von Interferenzen die Entfernung zwischen Sender und Empfänger an. Dieses Produkt kann bei Drahtlosgeräten, die im Bereich von 5 GHz arbeiten, Interferenzen verursachen. Sollten bei einem 5 GHz-Router Interferenzen auftreten, stellen Sie diesen so ein, dass er nur mit dem 2,4-GHz-Band arbeitet.

Erklärung der „Federal Communications Commission“ (FCC) zu Interferenzen

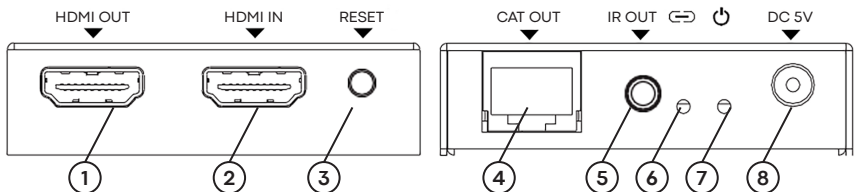
Dieses Gerät wurde getestet und hält die Grenzwerte für ein digitales Gerät der Klasse B gemäß Abschnitt 15 der FCC-Vorschriften ein. Durch dieses Gerät werden Hochfrequenzwellen erzeugt, verwendet und ausgestrahlt. In extremen Fällen kann dies zu schweren Störungen der Funk- und Radiokommunikation führen. Gehen Sie in einem solchen Fall wie folgt vor:

- Setzen Sie die Empfangsantenne um.
- Vergrößern Sie den Abstand zwischen dem Gerät und dem Empfänger.
- Schließen Sie das Gerät an einen anderen Stromkreis an.

Erklärung zur Strahlenbelastung

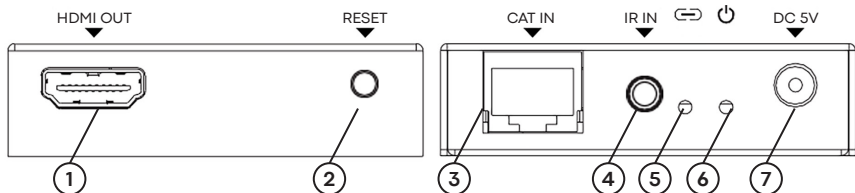
Dieses Gerät entspricht den Grenzwerten für Strahlenbelastung nach IC (Industry Canada), die für eine unkontrollierte Umgebung festgelegt wurden. Dieses Gerät sollte so installiert und betrieben werden, dass ein Mindestabstand von 20 cm zwischen dem Gerät und Ihrem Körper gewährleistet ist.

1 TRANSMISOR



1. Salida HDMI en bucle
2. Entrada HDMI
3. Botón Restablecer
Con una pulsación del «Reset» (Restablecer) de más de 3 s, se recupera el EDID a 1920 x 1080 y a 60 Hz.
4. Salida RJ45: utilice un cable CAT6 de hasta 150 metros (492 pies) de longitud.
5. Toma de miniconector de 3,5 mm para emisor de infrarrojos: admite la mayoría de las señales de infrarrojos de 20 a 60 kHz.
6. LED de conexión: parpadeará cuando esté correctamente conectado. Si no se ilumina, compruebe el cable de Ethernet.
7. Indicador de encendido
8. Entrada de corriente de 5 V y 1 A

2 RECEPTOR

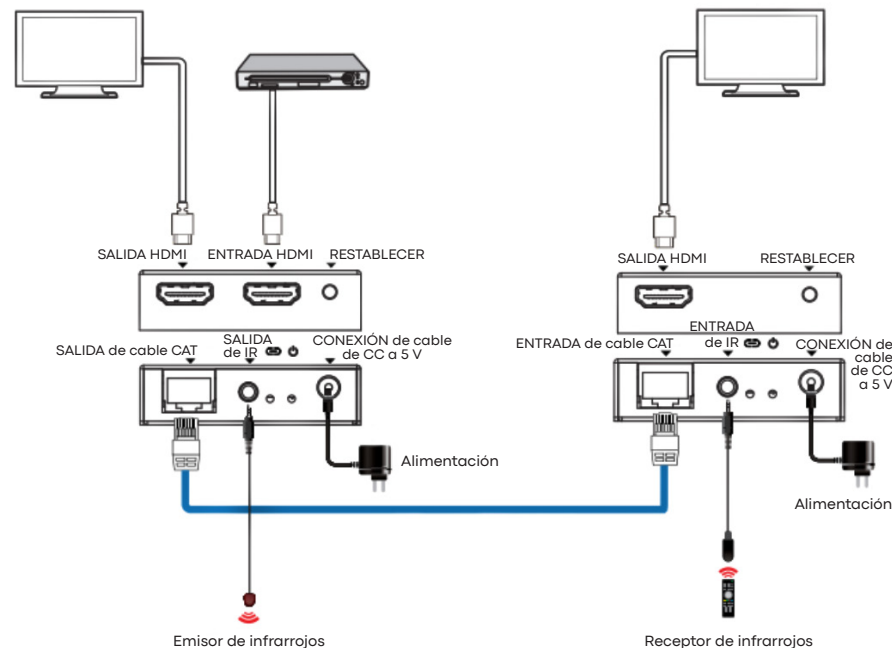


1. Salida HDMI
2. Botón Restablecer
Con una pulsación larga del «Reset» (Restablecer) de más de 3 s, se recupera el EDID a 1920 x 1080 y a 60 Hz.
Con una pulsación breve durante menos de 3 segundos, se copia el EDID de la pantalla a la fuente.
3. Entrada RJ45: utilice un cable CAT6 de hasta 150 metros (492 pies) de longitud.
4. Toma de miniconector de 3,5 mm para receptor de infrarrojos: admite la mayoría de las señales de infrarrojos de 20 a 60 kHz.
5. LED de conexión: parpadeará cuando esté correctamente conectado. Si no se ilumina, compruebe el cable de Ethernet.
6. Indicador de encendido
7. Entrada de corriente de 5 V y 1 A

3 CONFIGURACIÓN

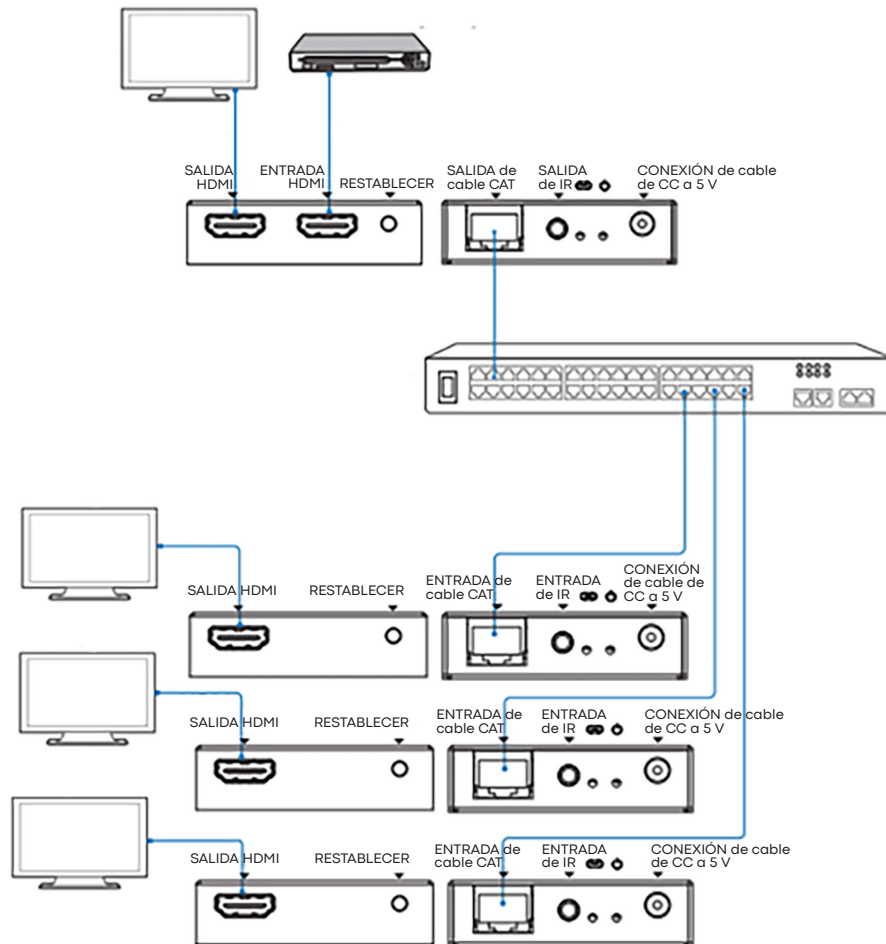
Producto con instalación automática. Este producto no incluye la administración de dispositivos en línea.

EJEMPLO DE CONEXIÓN DIRECTA



4 EJEMPLO DE CONEXIÓN A RED

Cuando el enrutamiento se realiza a través de la red, no existe ninguna limitación de longitud de cable, puesto que la señal se repite en cada nodo.



Notas:

- 1/ Todos los transmisores (Tx) y receptores (Rx) deben encontrarse en la misma subred.
- 2/ Por lo general, los transmisores de microondas no ofrecen suficiente ancho de banda para este producto.
- 3/ Para la multidifusión, se recomienda un conmutador Gigabit independiente.
- 4/ El conmutador puede ser uno no administrado, dado que NO es necesario habilitar la supervisión IGMP.

5 DHCP

Un conmutador DHCP asigna direcciones IP a cada extremo; en caso contrario, los valores predeterminados de los puntos extremos son 192.168.10.10 (transmisor) u 11 (receptor).

6 VARIOS TRANSMISORES

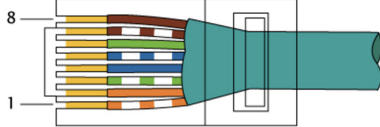
Solo puede utilizarse UN transmisor en una misma red. La configuración de una LAN virtual le permite utilizar más de un transmisor en una red física. Los sistemas se mantienen independientes y no pueden usarse como una matriz.

Si varios sets de receptor/transmisor comparten la misma red, cree una LAN virtual en el conmutador de red *para cada uno* de estos sets.

Ejemplo:

- Conecte 15 transmisores a los puertos 1-15.
- Conecte 15 receptores a los puertos 16-30.
- Cree la VLAN_1 y asigne los puertos 1 y 16.
- Cree la VLAN_2 y asigne los puertos 2 y 17, etc.

7 RESOLUCIÓN DE PROBLEMAS

Problema	Solución
No se enciende el indicador de conexión.	<ul style="list-style-type: none"> • Compruebe el cable de red. • Reemplácelo por un cable más corto que sepa que funciona.
La imagen parpadea o el color no es el adecuado.	<ul style="list-style-type: none"> • Pulse el botón Restablecer. • Compruebe la conexión del cable CAT6. Debería estar conectado en ambos extremos conforme al estándar 568B:  <p>Si en un extremo los colores verde y naranja aparecen intercambiados, se trata de un cable de filtro de cruce, que no será compatible.</p>
Sin imagen	<ul style="list-style-type: none"> • Pruebe con otra fuente. • Asegúrese de que la entrada de la pantalla es correcta.

8 Declaración de conformidad

Los productos de VISION cuentan con certificaciones de conformidad con las normas de seguridad CE, EMC, LVD y cumplen todas las normativas nacionales reconocidas. VISION se compromete a garantizar que todos sus productos sean plenamente conformes con las normas de certificación aplicables a su venta en los países participantes.

La Directiva 2011/65/UE del Parlamento Europeo y del Consejo sobre restricciones a la utilización de determinadas sustancias peligrosas en aparatos eléctricos y electrónicos (RoHS, por sus siglas en inglés) establece que los componentes eléctricos no deben contener niveles nocivos de compuestos químicos peligrosos. Todos los productos de VISION cumplen fehacientemente las disposiciones reglamentarias de la RoHS, incluida la Directiva delegada de la Comisión (UE) 2015/863 de 31 de marzo de 2015, por la que se modifica el anexo II de la Directiva 2011/65/UE en cuanto a la lista de sustancias restringidas, con la finalidad de incluir los ftalatos. Al final de su vida útil, este producto debe ser devuelto al lugar de compra para su reciclaje. Registro WEEE: GD0046SY

VISION no fabrica ni importa ninguna de las sustancias y preparados químicos supeditados a restricciones en virtud del Reglamento de la UE relativo al registro, la evaluación, la autorización y la restricción de dichas sustancias y preparados (REACH). Por lo tanto, en su condición de usuario intermedio, nuestra empresa no está obligada a aportar fichas de datos de seguridad. Según las auditorías existentes basadas en la información facilitada por nuestros proveedores, nuestros productos no contienen sustancias en una concentración superior al 0,1 % en peso/peso de las incluidas en la lista de las posibles sustancias conforme al artículo 59 (1, 10) del REACH. Con el fin de garantizar la seguridad de los productos y proteger nuestra cadena de suministro, exigimos a nuestros proveedores la aplicación sistemática del REACH. La garantía de conformidad con el REACH forma parte de nuestras normas de admisibilidad de proveedores.

Declaración de origen

Todos los productos de VISION se fabrican en la República Popular China (RPC). Todos los productos son importados a la UE por VISION, sociedad perteneciente en su totalidad a «Azlan Logistics Ltd.», registrada en Inglaterra con el n.º 04625566, con domicilio en Redwood 2, Chineham Business Park, Crockford Lane, Basingstoke, Hampshire, RG24 8WQ.

Garantía de reparación en punto de servicio durante toda la vida útil del producto

Este producto incluye una garantía de reparación en punto de servicio durante toda su vida útil. Si experimenta algún problema, deberá facilitar una DESCRIPCIÓN DETALLADA del fallo en cuestión. Algunos productos de Vision son sumamente técnicos y requieren la detección y corrección de anomalías en todos los elementos de la instalación, ya que es posible que no sea el producto de Vision lo que esté fallando. Por esta razón, el fabricante podría negarse a sustituir el artículo si no se facilita una descripción suficiente.

- Esta es una garantía intransferible y válida exclusivamente para el comprador original.
- Esta garantía le ofrece cobertura ante lo siguiente:
 - Funcionamiento defectuoso de cualquier componente, incluida la fuente de alimentación.
 - Daños detectados al extraer el producto por primera vez de su embalaje, siempre y cuando se notifiquen dentro de las 24 horas siguientes a la compra.
- Si al recibir el producto, este no funcionara o presentara defectos de fábrica (DOA), dispondrá de 21 días a partir de la fecha de compra para notificárselo al distribuidor nacional a través del vendedor al que compró sus productos audiovisuales.
- La responsabilidad de enviar el producto al centro de servicio designado por Vision corresponderá al comprador original.
- La responsabilidad de Vision quedará limitada al coste de sustituir la unidad defectuosa cubierta por la garantía, excepto en caso de muerte o lesiones corporales (Directiva 85/374/CEE).
- Si el producto hubiera dejado de fabricarse (EOL), Vision ofrecerá un reembolso en lugar de su sustitución.
- Esta garantía no cubrirá el producto en caso de funcionamiento defectuoso provocado por un uso excesivo, un uso inadecuado, una instalación incorrecta, una potencia de entrada inestable o incorrecta, o bien una modificación.

Vision hace todo lo posible por enviar los artículos de sustitución en un plazo de 5 días hábiles. No obstante, esto no siempre resulta factible, en cuyo caso se enviarán tan pronto como sea materialmente posible. Los usuarios finales y los vendedores radicados en el Reino Unido pueden solicitar asistencia en <http://www.visionaudiovisual.com/support>

EXENCIÓN DE RESPONSABILIDAD LEGAL: Debido a nuestro compromiso por mejorar constantemente nuestros productos, los datos indicados anteriormente podrán cambiar sin previo aviso. El presente Manual del usuario se publica sin garantía alguna y nos reservamos el derecho a realizar mejoras o cambios en el mismo según resulte necesario y debido a errores tipográficos, imprecisiones de la información vigente o mejora de los programas y/o equipos, en cualquier momento y sin previo aviso.

Tales cambios se incorporarán en las nuevas ediciones del Manual del usuario.

Advertencias

Para productos electrónicos

Precaución: riesgo de descarga eléctrica. No abrir.

Utilice solamente tomas domésticas de CA. La conexión a una toma de corriente con un voltaje más alto puede ocasionar peligro de incendio. Cuando desconecte el enchufe de la toma de CA, tire siempre del propio enchufe y no del cable. Si no va a utilizar el producto durante un periodo prolongado, desenchufe la unidad. Asegúrese de que el cable de alimentación no esté torcido, aplastado ni dañado.

No instale este producto en lugares expuestos a la luz solar directa, próximos a equipos de calefacción, con temperaturas muy frías, expuestos a vibraciones excesivas o al polvo o con ventilación insuficiente. No exponga este aparato a la lluvia, humedad excesiva, goteos ni salpicaduras. No coloque encima o cerca de este producto objetos que contengan líquidos. Antes de mover la unidad, asegúrese de desenchufar el cable de alimentación de la toma de CA y de desconectar los cables de interconexión con otras unidades. Si observa alguna anomalía, como un olor o humo no habituales, apague inmediatamente este producto y desenchufe el cable de alimentación. Póngase en contacto con su vendedor o con Vision.

Para productos motorizados

- Este producto utiliza un motor muy potente para levantar pantallas pesadas. Lea atentamente este Manual antes de la instalación.
- El incumplimiento de las instrucciones de seguridad e instalación podría ocasionar lesiones corporales graves.
- El accionamiento de este soporte debe ser realizado exclusivamente por usuarios mayores de 18 años.
- El soporte no debe ser accionado por personas bajo los efectos del alcohol o las drogas.
- Utilice los equipos de seguridad adecuados Y cumpla la legislación sobre seguridad y salud en el lugar de trabajo.
- Podrá encontrar la CTS (carga de trabajo segura) de este producto en el sitio web de VISION.
- Asegúrese de realizar la instalación en un lugar adecuado (por ejemplo, donde no obstruya una salida de emergencia).
- Compruebe la estabilidad después de la instalación. Asegúrese de que la pantalla esté bien sujeta donde corresponda.
- La instalación debe ser realizada por un especialista en sistemas audiovisuales.
- Deje 500 mm x 500 mm de espacio alrededor del soporte a suelo.
- Evite la instalación en un lugar húmedo, expuesto a la luz directa del sol o cerca de gases o líquidos corrosivos.
- La disposición de los cables en el interior del soporte de fijación debe ser conforme con la normativa local.
- Utilice una posición de memoria para fijar el límite superior y evitar que la pantalla toque el techo.

Tenga mucho cuidado al bajar el soporte. Mantenga el espacio sin obstáculos. El soporte podría aplastar a una persona o la pantalla podría desprenderse y caer sobre una persona. Podría producirse una lesión grave. Si deja el mando sin supervisión, manténgalo alejado del alcance de los niños.

Para productos inalámbricos y Bluetooth

No utilice nunca este producto cerca de un avión o de un centro médico, ya que puede causar interferencias. La utilización del producto en las ubicaciones siguientes puede provocar anomalías en la salida de vídeo/audio:

- Producto instalado en paredes hechas de hormigón
- Producto situado cerca de un frigorífico, horno microondas u otros objetos metálicos
- Una sala abarrotada donde las señales inalámbricas puedan quedar bloqueadas

Este producto ha sido probado y fabricado para cumplir las normas de seguridad de cada país, sin embargo, no hay garantía de que no se produzcan interferencias en algunas situaciones. Si se produjeran interferencias, rectifique la distancia entre el transmisor y el receptor. Este producto puede producir interferencias en dispositivos inalámbricos de 5 GHz. Si se producen interferencias, configure su enrutador de 5 GHz para una banda de frecuencia de 2,4 GHz exclusivamente.

Declaración sobre interferencias de la Comisión Federal de Comunicaciones de EE. UU. (FCC)

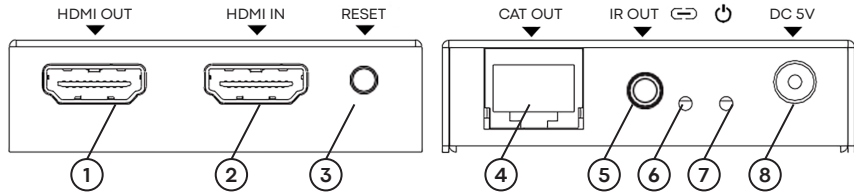
Este equipo se ha sometido a pruebas que han demostrado que se ajusta a los límites correspondientes a dispositivos digitales de Clase B, con arreglo al apartado 15 de las normas de la FCC. Este equipo genera, utiliza y puede emitir energía de radiofrecuencia y, en casos extremos, puede ocasionar interferencias perjudiciales para las comunicaciones por radio. Si esto sucediera, se recomienda al usuario que:

- Reubique la antena de recepción.
- Aumente la separación entre el equipo y el receptor.
- Conecte el equipo a un circuito de alimentación diferente.

Declaración de exposición a radiaciones

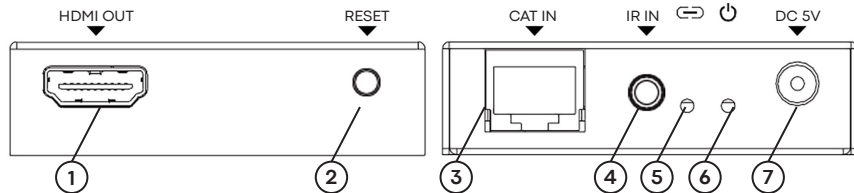
Este equipo cumple los límites de exposición a radiaciones del Ministerio de Industria de Canadá (IC) especificados para un entorno no controlado. Este equipo debe instalarse y accionarse con una distancia mínima de 20 cm entre el elemento radiante y el cuerpo del usuario.

1 ÉMETTEUR



1. Sortie boucle HDMI
2. Entrée HDMI
3. Réinitialisation
Appuyez plus de 3 secondes sur le bouton pour réinitialiser les données EDID à 1920 x 1080 à 60 Hz
4. Sortie RJ45 - Câble CAT6 jusqu'à 150 mètres (492 pi) de long
5. Prise minijack 3,5 mm pour émulateur IR - prend en charge la plupart des signaux infrarouges entre 20 et 60 kHz
6. DEL témoin de liaison « LINK » - clignote lorsque la connexion est correcte. Si elle ne s'allume pas, vérifiez le câble Ethernet
7. Témoin d'alimentation
8. Alimentation électrique 5 V / 1 A

2 RÉCEPTEUR

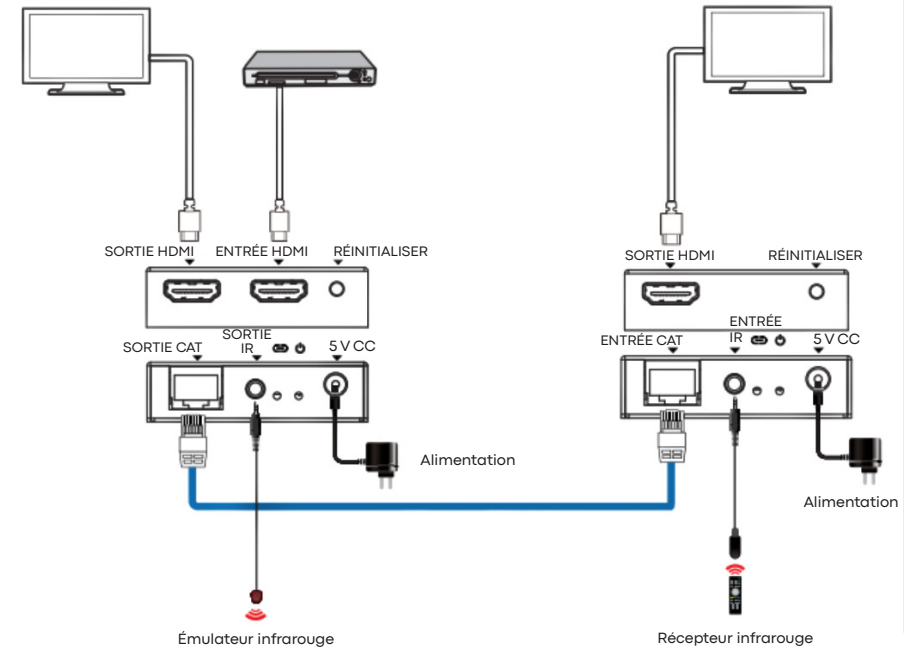


1. Sortie HDMI
2. Réinitialisation
Appuyez plus de 3 secondes sur le bouton pour réinitialiser les données EDID à 1920 x 1080 à 60 Hz
Appuyez moins de 3 secondes sur le bouton pour copier les données EDID de l'écran vers la source
3. Entrée RJ45 - Câble CAT6 jusqu'à 150 mètres (492 pi) de long
4. Prise minijack 3,5 mm du récepteur IR - prend en charge la plupart des signaux infrarouges de 20 à 60 kHz
5. DEL témoin de liaison « LINK » - clignote lorsque la connexion est correcte. Si elle ne s'allume pas, vérifiez le câble Ethernet
6. Témoin d'alimentation
7. Alimentation électrique 5 V / 1 A

3 INSTALLATION

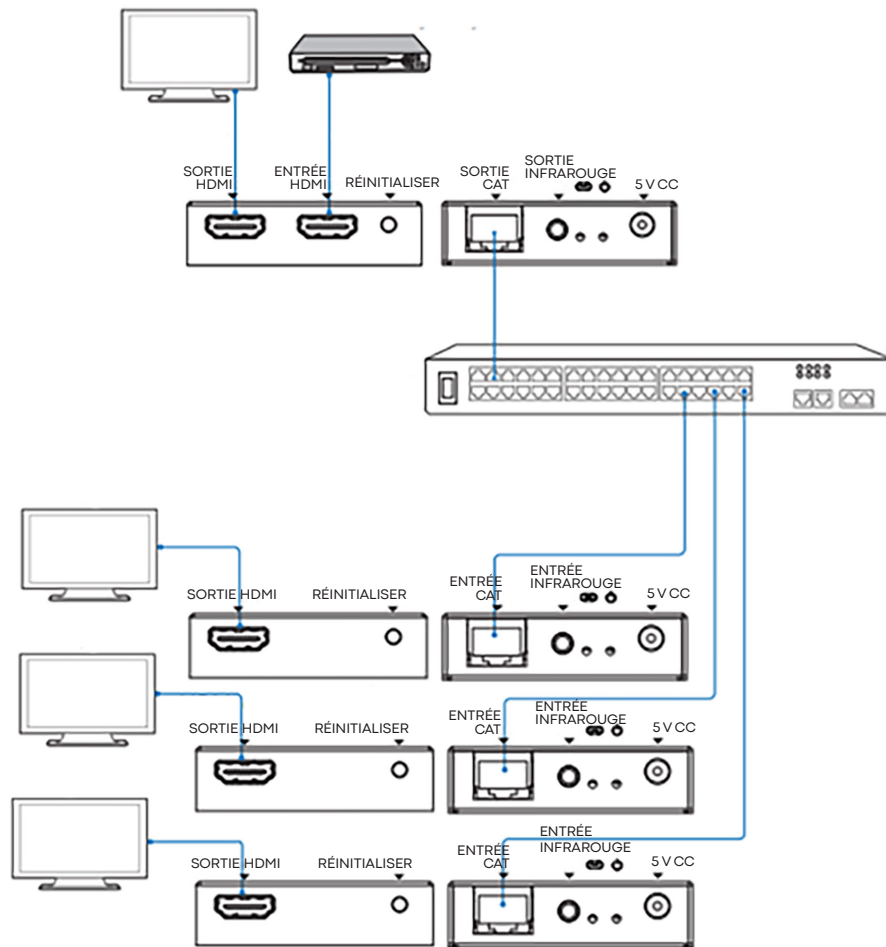
Ce produit est Plug & Play. Ce produit ne demande aucune gestion de matériel en ligne.

EXEMPLE DE CONNEXION DIRECTE



4 EXEMPLE DE CONNEXION RÉSEAU

Le routage par réseau supprime la limite de longueur du câble, le signal étant répété à chaque nœud.



Remarques :

- 1/ Tous les émetteurs et récepteurs doivent être sur le même sous-réseau
- 2/ Les émetteurs micro-ondes n'offrent généralement pas le débit binaire nécessaire pour ce produit
- 3/ Pour la multidiffusion, un commutateur Gigabit autonome est recommandé
- 4/ Le commutateur peut ne pas être géré, car l'IGMP snooping N'A PAS BESOIN d'être activé

5 DHCP

Un commutateur DHCP affecte une adresse IP à chaque terminal, ou bien les adresses sont par défaut 192.168.10.10 (Tx) ou 11 (Rx).

6 ÉMETTEURS MULTIPLES

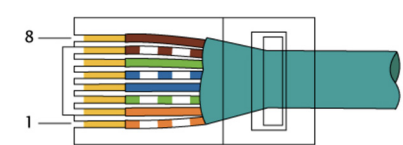
UN SEUL émetteur peut être utilisé sur un réseau. En configurant un réseau local virtuel, vous pouvez utiliser plus d'un émetteur sur un réseau physique. Les systèmes sont maintenus séparés et ne peuvent pas être utilisés sous forme de matrice.

Si plusieurs paires émetteur/récepteur partagent un même réseau, créez un réseau local virtuel (VLAN) pour chaque paire sur le commutateur réseau.

Exemple :

- Connectez 15 émetteurs aux ports 1 à 15
- Connectez 15 récepteurs aux ports 16 à 30
- Créez VLAN_1 et affectez-lui les ports 1 et 16
- Créez VLAN_2 et affectez-lui les ports 2 et 17 etc.

7 DÉPANNAGE

Problème	Solution
Absence de témoin de liaison	<ul style="list-style-type: none"> • Contrôlez le câble réseau • Remplacez-le par un câble plus court dont vous savez qu'il fonctionne
L'image clignote ou la couleur est incorrecte	<ul style="list-style-type: none"> • Appuyez sur le bouton de réinitialisation • Vérifiez le câblage du câble CAT6. Il doit être câblé à la norme 568B aux deux extrémités :  <p>Si le vert et l'orange sont intervertis à une extrémité, il s'agit d'un câble croisé qui ne peut être utilisé.</p>
Aucune image	<ul style="list-style-type: none"> • Essayez une autre source • Vérifiez que l'entrée de l'écran est correcte

8 Déclaration de conformité

Les produits VISION sont certifiés conformes à toutes les réglementations locales connues concernant CE, EMC et LVD. VISION s'engage à garantir l'entière compatibilité de tous ses produits avec l'ensemble des normes de certification applicables à la vente dans les pays participants.

La directive européenne 2011/65/UE relative à la limitation de l'utilisation de certaines substances dangereuses dans les équipements électriques et électroniques (RoHS) prévoit quant à elle que les composants électriques ne doivent pas contenir de produits chimiques dangereux à des niveaux préjudiciables. Tous les produits VISION sont certifiés conformes aux réglementations RoHS, y compris à la Directive déléguée (UE) 2015/863 de la Commission du 31 mars 2015 modifiant l'annexe II de la Directive 2011/65/UE relative à la liste des substances soumises à restriction, pour y inclure les phtalates. À la fin de sa durée de vie utile, ce produit doit être retourné au point de vente en vue de son recyclage.
Immatriculation DEEE : GD0046SY

Concernant la liste des substances soumises à restriction par REACH, VISION ne produit ni n'importe aucun produit chimique. En tant qu'utilisateur en aval, nous ne sommes donc pas tenus de fournir des fiches de données de sécurité. D'après des analyses récurrentes basées sur les informations émanant de nos fournisseurs, nos produits ne contiennent aucune substance figurant sur la liste des substances candidates dans une concentration supérieure à 0,1% en poids, conformément à l'Article 59 (1.10) de la réglementation REACH. Afin de garantir la sécurité de nos produits et de sécuriser notre chaîne d'approvisionnement, nous exigeons de nos fournisseurs une conformité REACH permanente. La garantie de conformité REACH fait partie des critères de qualification de nos fournisseurs.

Déclaration d'origine

Tous les produits VISION sont fabriqués en République populaire de Chine (RPC). Les produits VISION sont importés dans l'UE par VISION, entreprise intégralement détenue par Azlan Logistics Ltd., société enregistrée en Angleterre sous le numéro 04625566 dont le siège se situe à Redwood 2, Chineham Business Park, Crockford Lane, Basingstoke, Hampshire, RG24 8WQ.

Garantie à vie retour atelier

Ce produit est couvert par une garantie à vie retour atelier. En cas de problème, veuillez nous fournir une DESCRIPTION DÉTAILLÉE de la panne. Certains de nos produits sont très techniques et requièrent le contrôle de tous les éléments de l'installation, le produit Vision n'étant pas forcément à l'origine de la panne. Pour cette raison, le fabricant peut refuser de remplacer l'article en l'absence de description adéquate.

• Cette garantie est réservée à l'acheteur initial et ne peut être transférée.

• Cette garantie vous couvre dans les cas suivants :

- Défaut d'un composant, y compris l'alimentation électrique.
- Dommages constatés lors du déballage du produit et signalés dans les 24 heures suivant l'achat.

• Si le produit est défectueux à la livraison, vous disposez de 21 jours à partir de la date d'achat pour le signaler au distributeur national en vous adressant à votre revendeur AV.

• L'acheteur initial est responsable de l'expédition du produit dans le centre de dépannage désigné par Vision.

• La responsabilité de Vision est limitée au coût du remplacement de l'unité défectueuse sous garantie, sauf en cas de décès ou de préjudice corporel (EU85/374/CEE).

• Si le produit est en fin de vie (FDV), Vision effectuera un remboursement en lieu et place du remplacement.

• Cette garantie ne couvre pas le produit en cas de défaillance causée par une utilisation abusive ou incorrecte, une installation incorrecte, une alimentation électrique instable ou défectueuse ou une modification.

Vision s'efforcera d'expédier un article de remplacement dans les 5 jours ouvrables. Si cela n'est pas possible, l'article sera expédié dans les meilleurs délais. Au Royaume-Uni, les utilisateurs finaux et les revendeurs peuvent faire une demande d'assistance sur <http://www.visionaudiovisual.com/support>

CLAUSE EXONÉRATOIRE DE RESPONSABILITÉ : en raison de notre engagement à améliorer nos produits, les informations ci-dessus peuvent être modifiées sans préavis. Ce manuel d'utilisation est publié sans garantie. Des améliorations ou modifications peuvent y être apportées à tout moment et sans préavis, que ce soit pour corriger des erreurs typographiques et des inexactitudes ou suite à l'évolution des programmes ou des équipements. Les éditions ultérieures de ce manuel d'utilisation refléteront ces mises à jour.

Avertissements

Pour les produits électroniques

Attention – risque de choc électrique. Ne pas ouvrir.

Utilisez uniquement des prises CA domestiques. Le raccordement de l'unité à une prise fournissant une tension supérieure peut faire encourir un risque d'incendie. Ne débranchez pas la fiche de la prise murale en tirant sur le câble ; tirez toujours sur la fiche elle-même. Débranchez le produit si vous prévoyez de ne pas l'utiliser pendant une durée prolongée. Vérifiez que le câble d'alimentation n'est pas tordu, écrasé ou entaillé.

N'installez pas ce produit dans un lieu exposé à la lumière directe du soleil ou à proximité d'un appareil de chauffage, dans un endroit soumis à des températures très basses, à des vibrations ou poussières excessives ou encore insuffisamment ventilé.

N'exposez pas cet appareil à une humidité excessive, à la pluie, à la condensation ni à des égouttements ou projections de liquide. Ne déposez pas d'objets contenant des liquides sur ou à proximité de ce produit.

Avant de déplacer l'unité, veuillez à retirer le câble d'alimentation de la prise murale et débranchez les câbles de connexion à d'autres unités. Si vous détectez une odeur ou une fumée anormales, éteignez immédiatement le produit et débranchez le câble d'alimentation. Contactez votre revendeur ou Vision.

Pour les produits motorisés

• Ce produit fait appel à un moteur très puissant pour soulever des écrans de poids conséquent. Avant toute installation, lisez ce guide et assurez-vous de l'avoir bien compris.

- Le non-respect des instructions de sécurité et d'installation peut entraîner des blessures corporelles graves.
- Ce support doit être manipulé uniquement par des personnes de plus de 18 ans.
- Ce support ne doit jamais être manipulé par des personnes sous l'influence de l'alcool ou de tout autre psychotrope.
- Utilisez un équipement de sécurité adapté ET conformez-vous aux réglementations en matière d'hygiène et de sécurité en vigueur sur votre lieu de travail.
- La CMU (charge maximale d'utilisation) de ce produit est indiquée sur le site Web de VISION.
- Assurez-vous que l'emplacement d'installation est adéquat et n'obstrue pas une issue de secours, par exemple.
- Contrôlez la stabilité après installation. Vérifiez que l'écran est solidement fixé en position.
- L'installation doit être effectuée par un spécialiste de matériel audiovisuel.
- Prévoyez un espace libre de 500 mm x 500 mm autour du support ou sol.
- Évitez d'installer le produit dans un environnement humide ou directement exposé à la lumière du soleil ou à proximité de liquides ou de gaz corrosifs.
- Le passage des câbles à travers le support doit être réalisé en conformité avec les réglementations locales.
- Pour éviter que l'écran ne heurte le plafond, utilisez une position mémorisée pour définir la limite supérieure.

Soyez très prudent lorsque vous abaissez le support. Écartez suffisamment tout obstacle éventuel. Le support peut écraser quelqu'un ou l'écran sortir de son logement et tomber sur une personne. Risque de blessures graves. En l'absence de surveillance, la télécommande doit être rangée hors de portée des enfants.

Pour les produits sans fil et Bluetooth

N'utilisez jamais ce produit à proximité d'un aéronef ou d'un centre médical. Cela pourrait produire des interférences.

L'utilisation de ce produit dans les endroits suivants peut engendrer des sorties audio ou vidéo anormales :

- Produit installé dans les murs en béton
- Produit situé à proximité d'un réfrigérateur, d'un four à micro-ondes ou d'autres objets en métal
- Une pièce encombrée où les signaux sans fil peuvent se retrouver bloqués

Ce produit a été testé et fabriqué pour satisfaire aux règles de sécurité de chaque pays ; cependant, nous ne pouvons garantir que des interférences ne se produiront pas dans certaines conditions. En cas d'interférences, ajustez la distance entre l'émetteur et le récepteur. Ce produit peut interférer avec des appareils sans fil sur 5 GHz. Si des interférences se produisent, configurez votre routeur 5 GHz sur la bande 2,4 GHz seulement.

Déclaration FCC (Commission Fédérale des Communications des États-Unis) sur les interférences

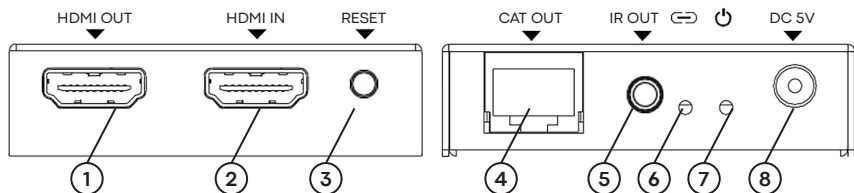
Cet équipement a été testé et satisfait aux limites fixées pour un appareil numérique de classe B, conformément à la section 15 des règles de la FCC. Cet équipement génère, utilise et peut émettre une énergie de radiofréquences et peut, dans des situations extrêmes, causer des interférences nuisibles aux radiocommunications. Si cela se produit, l'utilisateur doit essayer de :

- Changer l'antenne réceptrice de place
- Augmenter la distance séparant l'équipement du récepteur
- Connecter l'équipement à un autre circuit d'alimentation.

Déclaration d'exposition à des rayonnements :

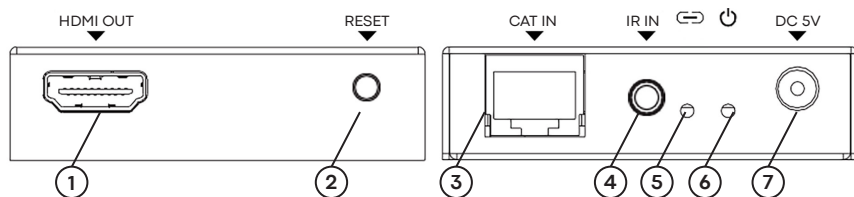
Cet équipement est conforme aux limites d'exposition aux rayonnements de l'IC énoncées pour un environnement non contrôlé. Cet équipement doit être installé et utilisé en maintenant une distance minimale de 20 cm entre l'élément rayonnant et votre corps.

1 TRASMETTITORE



- | | | |
|--|---|---|
| <p>1. Uscita HDMI Loop</p> <p>2. Ingresso HDMI</p> <p>3. Ripristino
Premere per più di 3 secondi per ripristinare l'EDID a 1920 x 1080 a 60 Hz</p> | <p>4. Uscita RJ45 - Cavo CAT6 di lunghezza massima di 150 metri (492 ft)</p> <p>5. Presa mini-jack da 3,5 mm per blaster IR - Supporta la maggior parte dei segnali a infrarossi da 20-60 kHz</p> | <p>6. Spia LED di collegamento (LINK) - Lampeggia se il collegamento è corretto; in caso contrario, controllare il cavo Ethernet</p> <p>7. Spia di alimentazione</p> <p>8. Ingresso alimentazione 5 V / 1 A</p> |
|--|---|---|

2 RICEVITORE

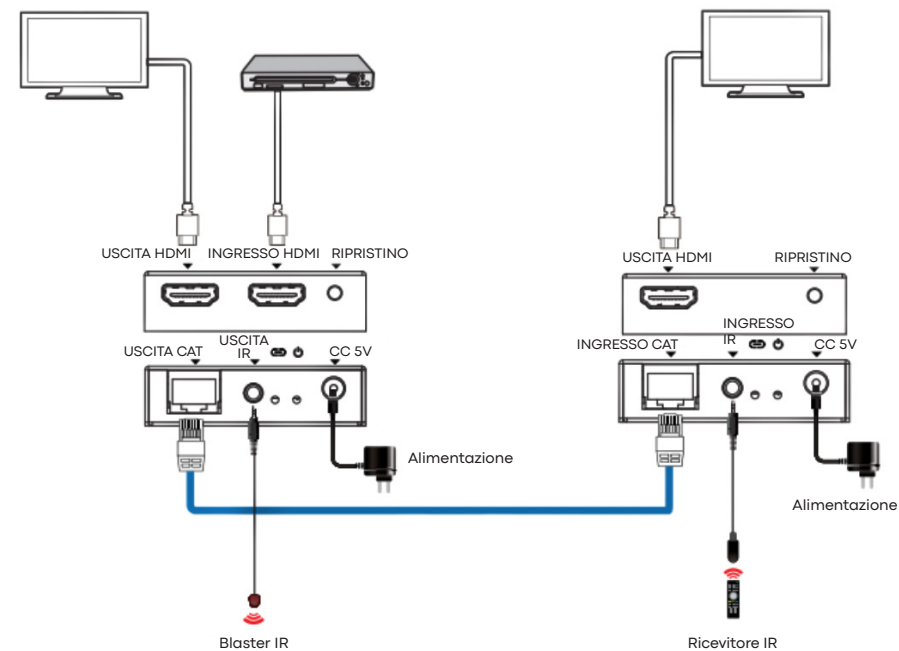


- | | | |
|--|--|---|
| <p>1. Ingresso HDMI</p> <p>2. Ripristino
Premere per più di 3 secondi per ripristinare l'EDID a 1920 x 1080 a 60 Hz
Premere per meno di 3 secondi per copiare l'EDID dallo schermo alla sorgente</p> | <p>3. Uscita RJ45 - Cavo CAT6 di lunghezza massima di 150 metri (492 ft)</p> <p>4. Presa mini-jack da 3,5 mm per ricevitore IR - Supporta la maggior parte dei segnali a infrarossi da 20-60 kHz</p> | <p>5. Spia LED di collegamento (LINK) - Lampeggia se il collegamento è corretto; in caso contrario, controllare il cavo Ethernet</p> <p>6. Spia di alimentazione</p> <p>7. Ingresso alimentazione 5 V / 1 A</p> |
|--|--|---|

3 CONFIGURAZIONE

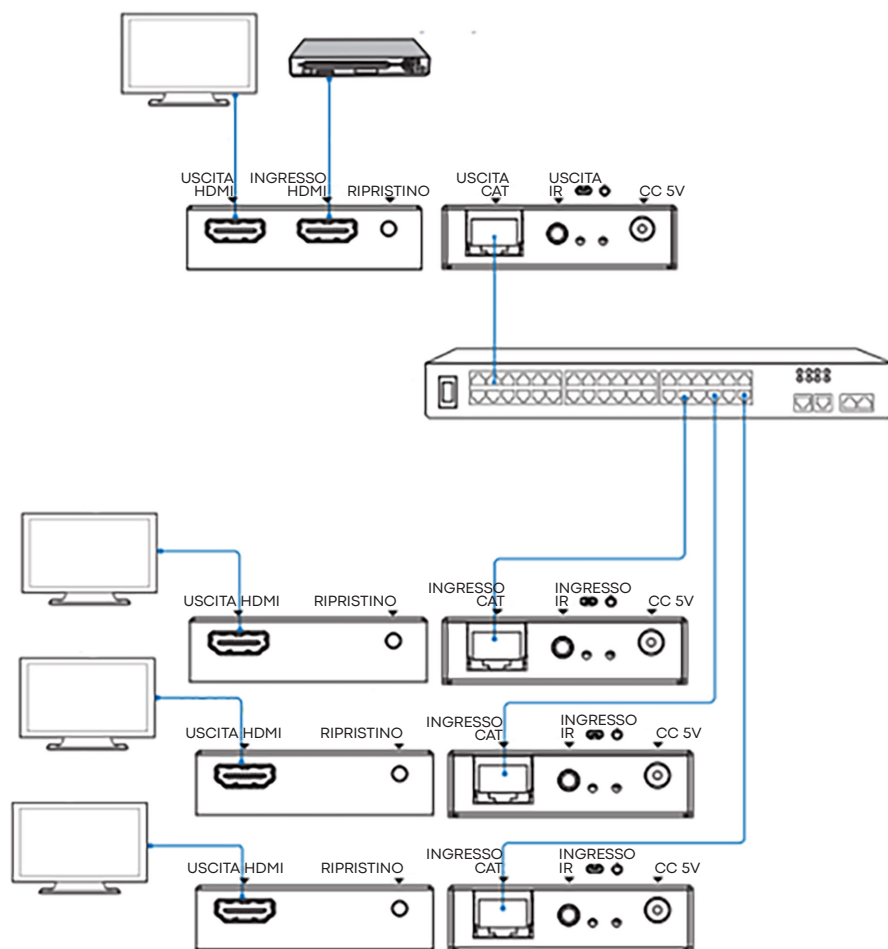
Questo prodotto è di tipo plug-and-play. Questo prodotto non consente di gestire online i dispositivi.

ESEMPIO DI COLLEGAMENTO DIRETTO



4 ESEMPIO DI COLLEGAMENTO ALLA RETE

Instradando il segnale tramite la rete, non vi sono limiti alla lunghezza del cavo, poiché il segnale viene ripetuto ad ogni nodo.



Note:

- 1/ Tutti i trasmettitori e i ricevitori devono trovarsi sulla stessa sottorete
- 2/ Di solito i trasmettitori a microonde non forniscono una larghezza di banda sufficiente per questo prodotto
- 3/ Per il multicast si consiglia uno switch Gigabit indipendente
- 4/ È possibile utilizzare uno switch non gestito, perché NON È necessaria l'attivazione dello snooping IGMP

5 DHCP

Uno switch DHCP assegna un indirizzo IP a ciascun endpoint; in caso contrario l'indirizzo predefinito degli endpoint è 192.168.10.10 (trasmettitore) o 11 (ricevitore).

6 TRASMETTITORI MULTIPLI

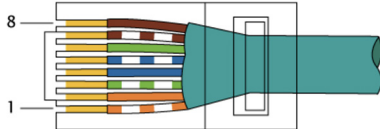
In una rete è possibile usare UN SOLO trasmettitore. Configurando una LAN virtuale, è possibile utilizzare più di un trasmettitore su una rete fisica. I sistemi vengono mantenuti separati e non possono essere utilizzati come matrice.

Se più set trasmettitore/ricevitore condividono la stessa rete, è necessario creare una LAN virtuale sullo switch di rete per ciascun set di trasmettitore e ricevitore.

Esempio:

- Collegare 15 trasmettitori alle porte 1-15
- Collegare 15 ricevitori alle porte 16-30
- Creare VLAN_1 e assegnare le porte 1 e 16
- Creare VLAN_2 e assegnare le porte 2 e 17, ecc.

7 RISOLUZIONE DEI PROBLEMI

Problema	Soluzione
Indicatore di connessione assente	<ul style="list-style-type: none"> • Controllare il cavo di rete • Sostituire con un cavo più corto che funziona per certo
Immagine lampeggiante o colore errato	<ul style="list-style-type: none"> • Premere il pulsante di ripristino • Controllare il cablaggio del cavo CAT6. Il cavo deve essere cablato secondo lo standard 568B su entrambe le estremità:  <p>Se su un'estremità il verde e l'arancione sono invertiti, si tratta di un cavo crossover e non può essere utilizzato.</p>
Immagine assente	<ul style="list-style-type: none"> • Provare un'altra sorgente • Assicurarsi che l'ingresso dello schermo sia corretto

8 Dichiarazione di conformità

Per quanto riguarda le normative di sicurezza CE, EMC e LVD, i prodotti VISION sono certificati e conformi a tutti i regolamenti locali noti. VISION si impegna a garantire la completa conformità di tutti i prodotti con tutti gli standard di certificazione applicabili per la vendita nei paesi aderenti.

In base alla direttiva UE 2011/65/UE sulla "Restrizione dell'uso di determinate sostanze pericolose nelle apparecchiature elettriche ed elettroniche" (RoHS), i componenti elettrici non devono contenere quantità non sicure di composti chimici pericolosi. Tutti i prodotti VISION sono certificati e conformi alle norme RoHS, inclusa la Direttiva Delegata (UE) 2015/863 del 31 marzo 2015, che modifica l'allegato II della direttiva 2011/65/UE per quanto riguarda l'elenco delle sostanze con restrizioni d'uso includendo anche gli ftalati. Al termine della sua vita utile questo prodotto deve essere riconsegnato al punto vendita in cui è stato acquistato in modo tale che venga riciclato.

Registrazione RAEE: GD0046SY

Per quanto riguarda le sostanze chimiche soggette a restrizione REACH, VISION non produce né importa tali sostanze chimiche. Non siamo pertanto obbligati a fornire schede dati di sicurezza agli utilizzatori finali. Secondo audit in corso basati su informazioni riferite dai nostri fornitori, i nostri prodotti non contengono quantità > 0,1% in peso di sostanze incluse nell'elenco di sostanze candidate stabilito dall'articolo 59 (1,10) del regolamento REACH. Per garantire la sicurezza dei prodotti e assicurare la nostra catena di fornitura, richiediamo ai nostri fornitori coerenza nell'implementazione delle normative REACH. La garanzia di conformità REACH è parte integrante dei nostri standard di qualificazione dei fornitori.

Dichiarazione di origine

Tutti i prodotti VISION sono fabbricati nella Repubblica Popolare Cinese (RPC). I prodotti VISION sono importati nell'Unione Europea da VISION, società interamente controllata da 'Azlan Logistics Ltd.', registrata in Inghilterra al n. 04625566 con indirizzo Redwood 2, Chineham Business Park, Crockford Lane, Basingstoke, Hampshire, RG24 8WQ.

Garanzia a vita con spedizione al centro assistenza

Questo prodotto è fornito con una garanzia a vita con spedizione al centro assistenza. Se si riscontra un problema, si richiede di fornire una DESCRIZIONE DETTAGLIATA del difetto. Alcuni prodotti Vision sono particolarmente tecnici e richiedono un'ispezione di tutti i componenti dell'installazione, in quanto il difetto riscontrato potrebbe non essere provocato dal prodotto Vision. Per questo motivo, nel caso in cui non si fornisca una descrizione adeguata, il produttore potrebbe rifiutare la sostituzione dell'articolo.

• La garanzia è valida esclusivamente per il primo acquirente e non è cedibile.

• La garanzia copre i seguenti casi:

- Guasto di qualsiasi componente, incluso l'alimentatore.
- Danno riscontrato immediatamente dopo aver rimosso il prodotto dall'imballaggio, se notificato entro 24 ore dall'acquisto.

• Se si tratta di un prodotto già difettoso o non funzionante al momento della consegna (DOA, "Dead On Arrival"), si hanno a disposizione 21 giorni dalla data di acquisto per segnalare il problema al distributore nazionale tramite il rivenditore AV.

• Il primo acquirente è responsabile della spedizione del prodotto al centro di assistenza indicato da Vision.

• La responsabilità di Vision è limitata al costo della sostituzione dell'unità difettosa in garanzia, fatti salvi i casi di morte o lesioni (UE 85/374/CEE).

• Se il prodotto è fuori produzione (EOL, "End Of Line"), Vision emetterà un rimborso anziché eseguirne la sostituzione.

• La garanzia non si applica in caso di guasti provocati da incuria, uso improprio, installazione errata, alimentazione discontinua o difettosa o modifiche apportate di propria iniziativa.

Benché Vision cerchi di inviare un prodotto di ricambio entro 5 giorni lavorativi, ciò non è sempre possibile; in questo caso l'articolo sarà spedito al più presto possibile. Gli utenti e i rivenditori nel Regno Unito possono richiedere assistenza alla pagina <http://www.visionaudiovisual.com/support>

NOTE LEGALI: come conseguenza del nostro impegno per il continuo miglioramento dei prodotti, i dati riportati sopra possono essere modificati senza preavviso. Il presente manuale di istruzioni è pubblicato senza alcuna garanzia ed eventuali miglioramenti o modifiche al manuale dovuti a errori tipografici, informazioni imprecise o aggiornamenti di programmi e/o attrezzature possono essere effettuati in qualsiasi momento e senza preavviso. Tali modifiche saranno inserite nelle nuove edizioni del manuale.

Avvertenze

Per prodotti elettronici

Attenzione: pericolo di scosse elettriche. Non aprire.

Utilizzare solo prese di rete di alimentazione domestica CA. Il collegamento a una presa di corrente con tensione superiore può comportare pericolo d'incendio. Non tirare il cavo per scollegare la spina dalla presa CA; afferrare direttamente la spina per scollegarla. Se non si prevede di utilizzare il prodotto per un lungo periodo, scollegare la spina. Assicurarsi che il cavo di alimentazione non sia attorcigliato, schiacciato o tagliato.

Non installare il prodotto in luoghi esposti alla luce diretta del sole, vicini a fonti di calore, estremamente freddi, soggetti a eccessive vibrazioni, troppo polverosi o privi di adeguata ventilazione. Non esporre l'unità a eccessiva umidità, pioggia, condensa, gocciolamento o spruzzi. Non posizionare oggetti pieni di liquidi sopra o nei paraggi del prodotto.

Prima di spostare l'unità, assicurarsi di aver disinserito il cavo di alimentazione dalla presa CA e di aver scollegato i cavi per il collegamento di altre unità. Se si rileva la presenza di un odore insolito o di fumo, spegnere immediatamente il prodotto e scollegare il cavo di alimentazione. Contattare il rivenditore o Vision.

Per prodotti motorizzati

• Per poter sollevare schermi pesanti questo prodotto utilizza un motore molto potente. Prima di procedere all'installazione, leggere e assicurarsi di aver compreso il presente manuale.

- Il mancato rispetto delle avvertenze di sicurezza e delle istruzioni per l'installazione può provocare lesioni gravi.
- Questo supporto deve essere utilizzato soltanto da persone di età superiore a 18 anni.
- Il supporto non deve essere utilizzato da persone sotto l'effetto di alcolici o droghe ricreative.
- Utilizzare le corrette attrezzature di sicurezza E attenersi alle leggi sulla salute e sulla sicurezza sul luogo di lavoro.

• Il carico di sicurezza di questo prodotto è disponibile sul sito web di VISION.

• Assicurarsi che il prodotto sia installato in un luogo idoneo, ad esempio in una posizione tale da non bloccare un'uscita di emergenza.

• Verificare la stabilità dopo l'installazione. Assicurarsi che lo schermo sia agganciato in posizione in modo sicuro.

• L'installazione deve essere eseguita da un professionista specializzato in installazioni audiovisive.

• Lasciare uno spazio di 500 mm x 500 mm intorno al supporto da pavimento.

• Evitare l'installazione in ambienti umidi o esposti alla luce diretta del sole o in prossimità di gas o liquidi corrosivi.

• Il passaggio dei cavi attraverso la staffa deve essere conforme a quanto disposto dai regolamenti locali.

• Utilizzare una posizione memorizzata per impostare il limite superiore al fine di evitare che lo schermo urti contro il soffitto.

Prestare massima attenzione nell'abbassare il supporto. Tenere ben lontani eventuali ostacoli. Il movimento del supporto potrebbe schiacciare le persone o provocare il distacco dello schermo, che potrebbe cadere sulle persone e provocare gravi lesioni. Se lasciato incustodito, è opportuno tenere il telecomando fuori dalla portata dei bambini.

Per prodotti wireless e Bluetooth

Non utilizzare mai questo prodotto vicino a un aeromobile o a una struttura medica, poiché può causare interferenze. L'uso del prodotto nei luoghi seguenti può causare anomalie nell'output video/audio:

• Prodotto installato in muri di cemento

• Prodotto situato vicino a un frigorifero, un forno a microonde o altri oggetti metallici

• Un ambiente ingombra, dove il segnale wireless potrebbe essere ostacolato

Questo prodotto è stato testato e prodotto in conformità alle norme di sicurezza di ogni paese, tuttavia non vi sono garanzie che non si verifichino interferenze in determinate situazioni. In caso di interferenze, regolare la distanza tra il trasmettitore e il ricevitore. Questo prodotto può interferire con i dispositivi wireless a 5 GHz. In caso di interferenze, configurare il router a 5 GHz solo sulla banda a 2,4 GHz.

DICHIARAZIONE FCC (FEDERAL COMMUNICATIONS COMMISSION INTERFERENCE)

La presente apparecchiatura è stata controllata e riconosciuta conforme ai limiti di un dispositivo digitale di Classe B ai sensi della Parte 15 delle norme FCC. Questa apparecchiatura genera, utilizza e può irradiare energia a radiofrequenza e, in casi estremi, può causare interferenze dannose alle comunicazioni radio. In tal caso, provare a:

• riposizionare l'antenna ricevente

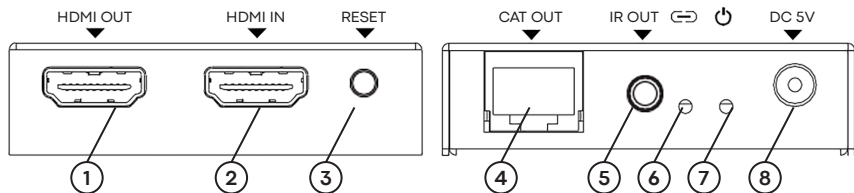
• aumentare la distanza tra l'apparecchiatura e il ricevitore

• collegare l'apparecchiatura a un diverso circuito di alimentazione.

Dichiarazione sull'esposizione a radiazioni

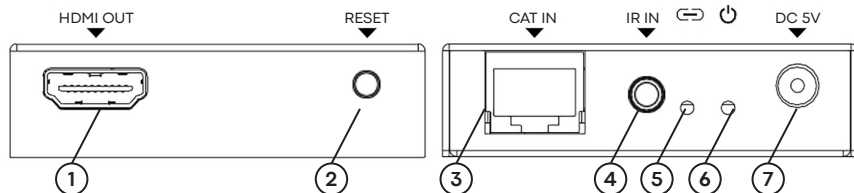
Questa apparecchiatura è conforme ai limiti di esposizione alle radiazioni IC stabiliti per un ambiente non controllato. Questa apparecchiatura deve essere installata e utilizzata con una distanza minima di 20 cm tra l'elemento radiatore e il corpo.

1 ZENDER



- | | | |
|---|--|---|
| <p>1. HDMI loop-out</p> <p>2. HDMI-ingang</p> <p>3. Reset
Lang indrukken (>3 sec.) reset EDID naar 1920 x 1080 bij 60 Hz</p> | <p>4. RJ45-uitgang - CAT6-kabel van max. 150 meter (492 ft) lang</p> <p>5. Ministekker aansluiting van 3,5 mm voor de IR-blander - ondersteunt de meeste infraroodsignalen van 20-60 kHz</p> | <p>6. Verbindingslampje - zal knipperen wanneer correct aangesloten; als dit lampje niet brandt, controleer dan de Ethernet-kabel</p> <p>7. Voedingslampje</p> <p>8. Voedingsingang 5 V / 1 A</p> |
|---|--|---|

2 ONTVANGER

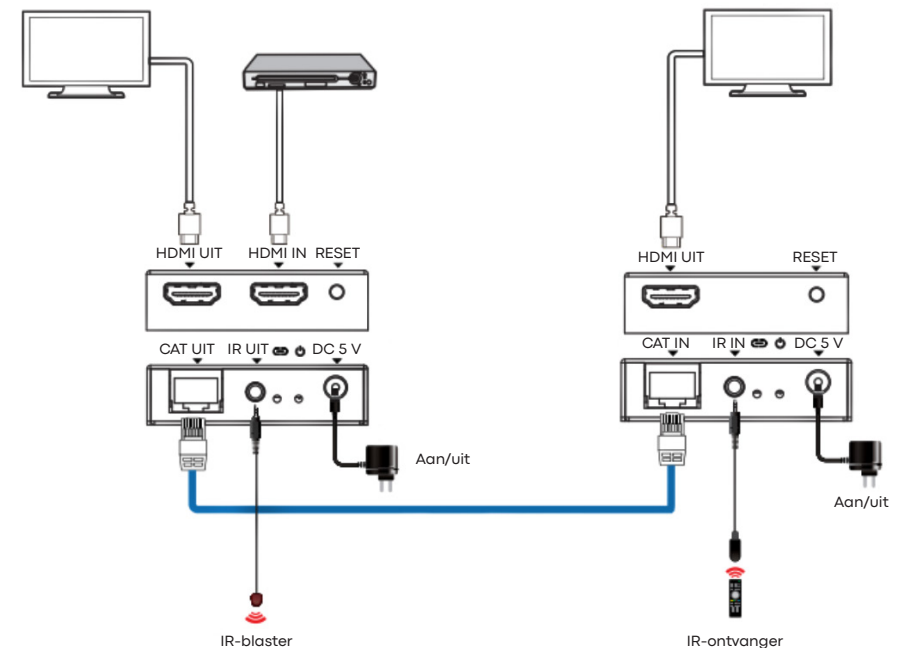


- | | | |
|---|---|---|
| <p>1. HDMI-uitgang</p> <p>2. Reset
Lang indrukken (>3 sec.) reset EDID naar 1920 x 1080 bij 60 Hz
Kort indrukken (<3 sec.) kopieert EDID van scherm naar bron</p> | <p>3. RJ45-ingang - CAT6-kabel van max. 150 meter (492 ft) lang</p> <p>4. Ministekker aansluiting van 3,5 mm voor de IR-ontvanger - ondersteunt de meeste infraroodsignalen van 20-60 kHz</p> | <p>5. Verbindingslampje - zal knipperen wanneer correct aangesloten; als dit lampje niet brandt, controleer dan de Ethernet-kabel</p> <p>6. Voedingslampje</p> <p>7. Voedingsingang 5 V / 1 A</p> |
|---|---|---|

3 INSTELLEN

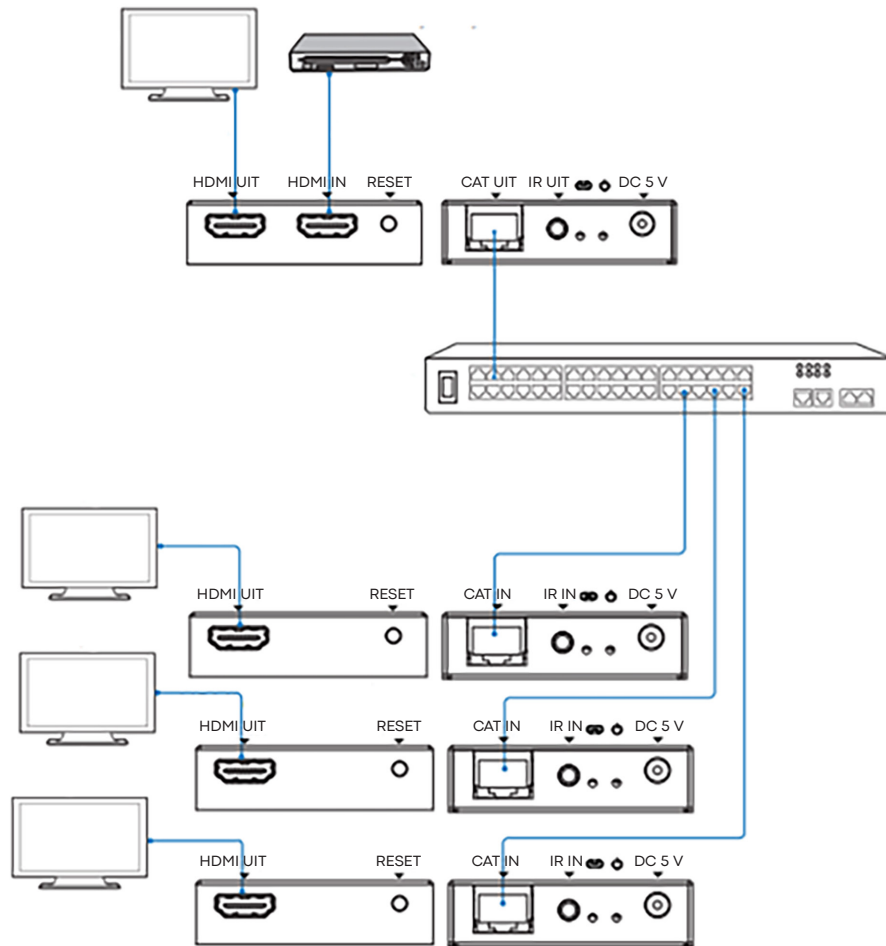
Dit product is plug-en-play. Dit product is niet geschikt voor online apparaatbeheer.

VOORBEELD DIRECTE VERBINDING



4 VOORBEELD VAN EEN NETWERKVERBINDING

Bij routing via het netwerk is er geen beperking op de kabellengte, aangezien het signaal op elk knooppunt wordt herhaald.



Opmerkingen:

- 1/ Alle zenders en ontvangers moeten zich in hetzelfde subnet bevinden
- 2/ Microgolfsenders bieden meestal niet voldoende bandbreedte voor dit product
- 3/ Voor multicasting wordt een standalone Gigabit-switch aanbevolen
- 4/ Dit kan een onbeheerde switch zijn omdat IGMP-snooping GEEN activering nodig heeft

5 DHCP

Een DHCP-switch wijst aan elk eindpunt een IP-adres toe; anders krijgen de eindpunten standaard het IP-adres 192.168.10.10 (Tx) of 11 (Rx).

6 MEERDERE ZENDERS

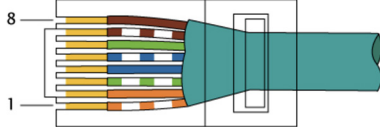
In een netwerk kan slechts ÉÉN zender worden gebruikt. Door het opzetten van een virtueel LAN kunnen meerdere zenders worden gebruikt in een fysiek netwerk. De systemen blijven van elkaar gescheiden en kunnen niet als matrix worden gebruikt.

Als meerdere zender- en ontvangersets hetzelfde netwerk delen, creëer dan voor *elke* zender- en ontvangerset een virtueel LAN op de netwerkswitch.

Voorbeeld:

- Sluit 15 zenders aan op de poorten 1-15
- Sluit 15 ontvangers aan op de poorten 16-30
- Creëer VLAN_1 en wijs de poorten 1 en 16 eraan toe
- Creëer VLAN_2 en wijs de poorten 2 en 17 eraan toe, enz. ...

7 PROBLEMEN OPLOSSEN

Probleem	Oplossing
Verbindingslampje reageert niet	<ul style="list-style-type: none"> • Controleer de netwerkkabel • Vervang de kabel door een kortere kabel waarvan zeker is dat deze werkt
Het beeld flinkt of de kleur is niet goed	<ul style="list-style-type: none"> • Druk op de resetknop • Controleer de bedrading van de CAT6-kabel. Die moet aan beide kanten aan de 568B-norm voldoen:  <p>Als aan één kant groen en oranje zijn verwisseld, dan is dit een cross-over-kabel en dit type kabel kan niet worden gebruikt.</p>
Geen beeld	<ul style="list-style-type: none"> • Probeer een andere bron • Controleer of de ingang van het scherm correct is

8 Conformiteitsverklaring

Wat betreft veiligheidsnormen voor CE, EMC en LVD: alle producten van VISION zijn gecertificeerd en voldoen aan alle bekende lokale regelgeving. VISION garandeert dat alle producten volledig voldoen aan alle certificeringsnormen die van toepassing zijn op verkoop in de deelnemende landen.

Wat betreft EU-richtlijn 2011/65/EU inzake de beperking van het gebruik van bepaalde gevaarlijke stoffen en elektrische en elektronische apparatuur (RoHS): volgens deze richtlijn mogen elektrische componenten geen onveilige hoeveelheden gevaarlijke chemische stoffen bevatten. Alle producten van VISION voldoen aantoonbaar aan de RoHS-regelgeving, met inbegrip van de Gedelegeerde (EU-) verordening 2015/863 van de Commissie van 31 maart 2015 tot wijziging van bijlage II bij richtlijn 2011/65/EU wat betreft de lijst van stoffen waarvoor beperkingen gelden, door deze uit te breiden met ftalaten. Dit product moet aan het eind van de gebruiksduur voor recycling teruggebracht worden naar het verkooppunt. AEEA-registratie: GD0046SY

Wat betreft chemische stoffen die onder REACH vallen: VISION produceert noch importeert chemische stoffen. Als downstream-gebruiker zijn wij daarom niet verplicht om veiligheidsinformatiebladen te verstrekken. Volgens lopende audits op basis van door onze leveranciers verstrekte informatie bevatten onze producten geen stoffen in concentraties van >0,1 gewichtsprocent, die in overeenstemming met artikel 59 (1, 10) van de REACH-verordening zijn opgenomen in de kandidatenlijst. Om de veiligheid van onze producten en onze toeleveringsketen te kunnen waarborgen, vragen we onze leveranciers de REACH-regelgeving consequent toe te passen. Het waarborgen van de conformiteit met de REACH-regelgeving maakt deel uit van onze kwalificatienormen voor leveranciers.

Verklaring inzake oorsprong

Alle producten van VISION worden gemaakt in de Volksrepubliek China. Producten van VISION worden door VISION naar de EU geïmporteerd. VISION is volledig eigendom van Azlan Logistics Ltd., dat geregistreerd is in Engeland onder nr. 04625566 te Redwood 2, Chineham Business Park, Crockford Lane, Basingstoke, Hampshire, RG24 8WQ.

Levenslange retourgarantie

Dit product wordt geleverd met een levenslange retourgarantie. Als er een probleem optreedt, moet u een GEDETAILLEERDE BESCHRIJVING van het defect geven. Sommige producten van Vision zijn zeer technisch en vereisen probleemoplossing voor alle elementen van de installatie, omdat het ook kan voorkomen dat het niet het product van Vision is dat defect is. Hierdoor kan de leverancier weigeren een artikel te vervangen als er geen adequate beschrijving wordt gegeven.

- De garantie geldt uitsluitend voor de originele koper van het product en kan niet worden overgedragen.
- De garantie is van toepassing op het volgende:
 - Defect van een willekeurige component, waaronder de voeding.
 - Schade die wordt vastgesteld wanneer het product voor het eerst uit de verpakking wordt gehaald, mits deze binnen 24 uur na aankoop wordt gemeld.
- Als het product DOA (defect bij ontvangst) is, hebt u 21 dagen vanaf de aankoopdatum om de nationale distributeur op de hoogte te stellen via uw av-dealer.
- De oorspronkelijke koper is verantwoordelijk voor verzending van het product naar het door Vision aangewezen servicecentrum.
- De aansprakelijkheid van Vision is beperkt tot de kosten van vervanging van de defecte eenheid onder garantie, met uitzondering van overlijden of lichamelijk letsel (EU85/374/EEG).
- Als het product niet langer wordt geproduceerd (EOL/end of line), biedt Vision restitutie in plaats van vervanging van het artikel.
- Deze garantie beschermt het product niet tegen defecten die zijn veroorzaakt door misbruik, verkeerd gebruik, onjuiste installatie, instabiele of defecte voedingsingangen of aanpassingen.

Vision streeft ernaar binnen 5 werkdagen een vervangend artikel te verzenden. Het kan echter voorkomen dat dit niet mogelijk is, in welk geval zo snel als praktisch mogelijk een vervangend artikel zal worden verzonden. Eindgebruikers en wederverkopers kunnen om ondersteuning vragen op <http://www.visionaudiovisual.com/support>

VERKLARING VAN AFSTAND: Omdat we ernaar streven onze producten te verbeteren, kunnen bovengenoemde gegevens zonder voorafgaande kennisgeving veranderen. Deze handleiding wordt zonder garantie gepubliceerd en alle verbeteringen of wijzigingen in de handleiding die noodzakelijk zijn ten gevolge van typografische fouten, onjuistheden van de huidige informatie of verbeteringen aan de programma's en/of de apparatuur kunnen op elk moment en zonder voorafgaande kennisgeving doorgevoerd worden. Dergelijke wijzigingen zullen in nieuwe edities van de handleiding worden opgenomen.

Waarschuwingen

Voor elektronische producten

Waarschuwing - risico op elektrische schok. Niet openen. Gebruik uitsluitend huishoudelijke stopcontacten. Als het apparaat op een stopcontact wordt aangesloten dat een hoger voltage levert, kan dat brandgevaar opleveren. Haal de stekker nooit uit het stopcontact door aan het snoer te trekken; trek altijd aan de stekker zelf. Als u van plan bent om het product gedurende langere tijd niet te gebruiken, haal dan de stekker uit het stopcontact. Controleer of de stroomkabel niet gedraaid, ingedrukt of ingesneden is. Dit product mag niet worden geplaatst in direct zonlicht, bij verwarmingsapparatuur, op extreem koude locaties, op locaties met overmatige trillingen of stof en/of in slecht geventileerde ruimten. Stel dit apparaat niet bloot aan buitensporige vochtigheid, regen, vocht, druppels of spatten. Zet geen producten gevuld met vloeistof op of in de buurt van dit product. Zorg vóór het verplaatsen van het apparaat dat het netsnoer uit het stopcontact is gehaald en ontkoppel kabels die op andere apparaten zijn aangesloten. Als u een abnormale geur of rook opmerkt, schakel dit product dan meteen uit en haal de stekker uit het stopcontact. Neem contact op met uw tussenpersoon of met Vision.

Voor gemotoriseerde producten

- Dit product maakt gebruik van een zeer krachtige motor voor het omhoogtillen van zware schermen. Lees deze handleiding goed door voordat u aan de slag gaat met de installatie.
- Het niet naleven van de veiligheids- en installatie-instructies kan leiden tot ernstig lichamelijk letsel.
- Deze standaard mag alleen worden bediend door personen van 18 jaar en ouder.
- De standaard mag niet worden bediend door personen die onder invloed zijn van alcohol of drugs.
- Gebruik de juiste veiligheidsuitrusting EN houd u aan de regels voor gezondheid en veiligheid op de werkplek.
- Het veilig draagvermogen van dit product staat vermeld op de website van VISION.
- Zorg dat de beugel op een geschikte plaats is geïnstalleerd - en bijvoorbeeld geen nooduitgang blokkeert.
- Controleer na de installatie de stabiliteit. Zorg ervoor dat het scherm goed op zijn plaats wordt vastgeklemd.
- De installatie moet uitgevoerd worden door een gespecialiseerde av-installateur.
- Zorg ervoor dat er 500 mm x 500 mm ruimte vrij blijft rond de vloerstandaard.
- Vermijd installatie in een vochtige omgeving, in direct zonlicht of in de buurt van een corrosief gas of corrosieve vloeistof.
- De kabels moeten volgens de lokale voorschriften door de beugel geleid worden.
- Gebruik een geheugenpositie om de bovenlimiet in te stellen, om te voorkomen dat het scherm tegen het plafond botst. Wees uiterst voorzichtig bij het lager zetten van de standaard. Houd obstakels uit de buurt. De standaard kan een persoon verpletteren. Ook kan het scherm losraken en op een persoon vallen. Dit kan ernstig letsel veroorzaken. Als de afstandsbediening onbeheerd wordt achtergelaten, houd deze dan buiten bereik van kinderen.

Voor draadloze en Bluetooth-producten

Gebruik dit product niet in de buurt van vliegtuigen of medische faciliteiten. Het kan interferentie veroorzaken. Het gebruik van dit product op een van de volgende locaties kan een abnormale video-/audio-uitvoer tot gevolg hebben:

- Installatie van het product in muren van beton
- Product staat dicht bij de koelkast, magnetron of andere metalen voorwerpen
- Een ruimte met objecten die het draadloze signaal kunnen blokkeren

Dit product is getest en gefabriceerd om aan de veiligheidsvoorschriften van alle landen te voldoen, desalniettemin is er geen garantie dat interferentie uitgesloten kan worden. Pas indien interferentie optreedt de afstand tussen zender en ontvanger aan. Dit product kan interfereren met draadloze apparaten van 5 GHz. Configureer uw 5 GHz-router indien interferentie optreedt dusdanig dat alleen de 2,4 GHz-band gebruikt wordt.

Verklaring van de Federal Communications Commission (FCC) betreffende interferentie

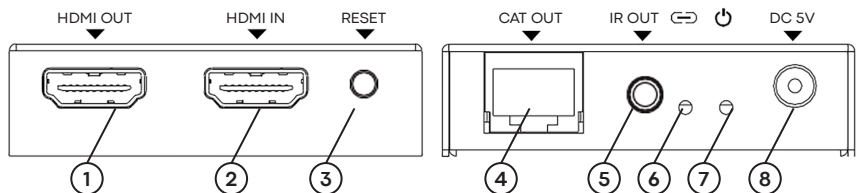
Dit apparaat is getest en voldoet aan de voorschriften voor een digitaal apparaat van klasse B, conform Deel 15 van de FCC-regels. Dit apparaat genereert en gebruikt radiofrequentie-energie en kan deze uitstralen en kan in extreme gevallen schadelijke storing op radiocommunicatie veroorzaken. De gebruiker kan de volgende maatregelen nemen om dit te verhelpen:

- De antenne van de ontvanger verplaatsen
- De afstand tussen het apparaat en de ontvanger vergroten
- Het apparaat aansluiten op een ander voedingscircuit.

Verklaring betreffende stralingsblootstelling

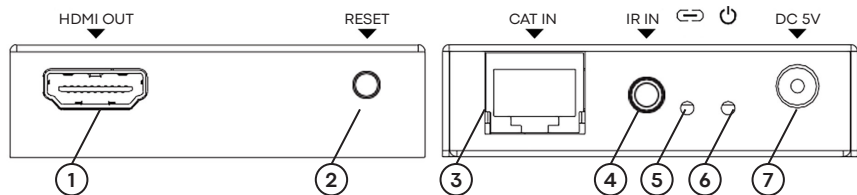
Dit apparaat voldoet aan de IC-stralingsblootstellingslimieten zoals vastgesteld voor een ongecontroleerde omgeving. Dit apparaat dient geïnstalleerd en gebruikt te worden met een afstand van ten minste 20 cm tussen de zender en het lichaam.

1 NADAJNIK



1. Wyjście HDMI Loop Out
2. Wejście HDMI
3. Przycisk reset
Długie naciśnięcie > 3 s – resetowanie danych EDID do 1920 x 1080 @ 60 Hz
4. Wyjście RJ45 – kabel kategorii 6 o długości do 150 metrów
5. Gniazdo minijack 3,5 mm na nadajnik podczerwieni – obsługuje większość sygnałów w podczerwieni od 20 do 60 kHz
6. Dioda połączenia – będzie migać w przypadku prawidłowego połączenia; w przeciwnym razie sprawdź kabel Ethernet
7. Wskaźnik zasilania
8. Wejście zasilania 5 V / 1 A

2 ODBIORNIK

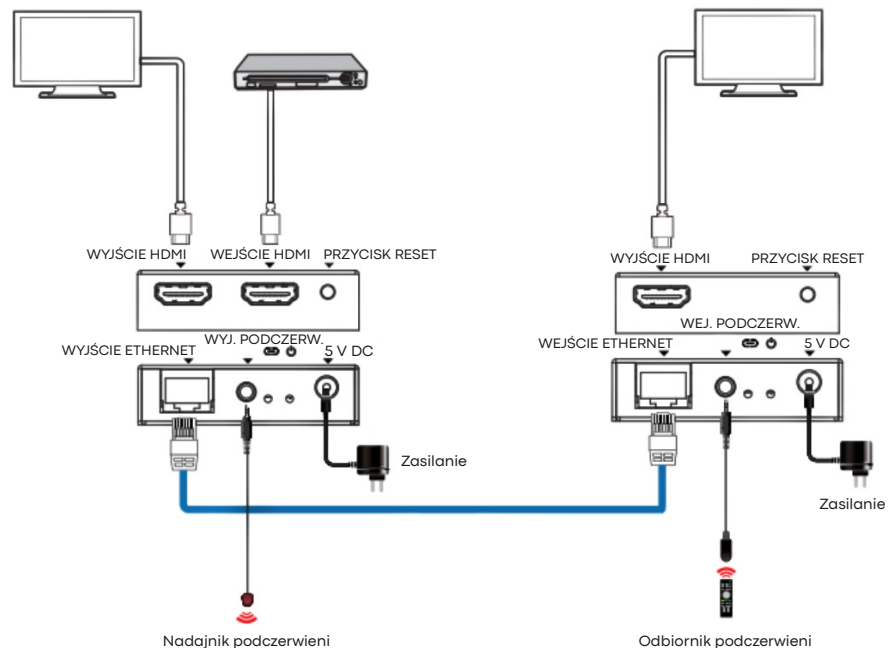


1. Wyjście HDMI
2. Przycisk reset
Długie naciśnięcie > 3 s – resetowanie danych EDID do 1920 x 1080 @ 60 Hz
Krótkie naciśnięcie < 3 s – kopiowanie danych EDID z wyświetlacza do źródła
3. Wejście RJ45 – kabel kategorii 6 o długości do 150 metrów
4. Gniazdo minijack 3,5 mm na odbiornik podczerwieni – obsługuje większość sygnałów w podczerwieni od 20 do 60 kHz
5. Dioda połączenia – będzie migać w przypadku prawidłowego połączenia; w przeciwnym razie sprawdź kabel Ethernet
6. Wskaźnik zasilania
7. Wejście zasilania 5 V / 1 A

3 KONFIGURACJA

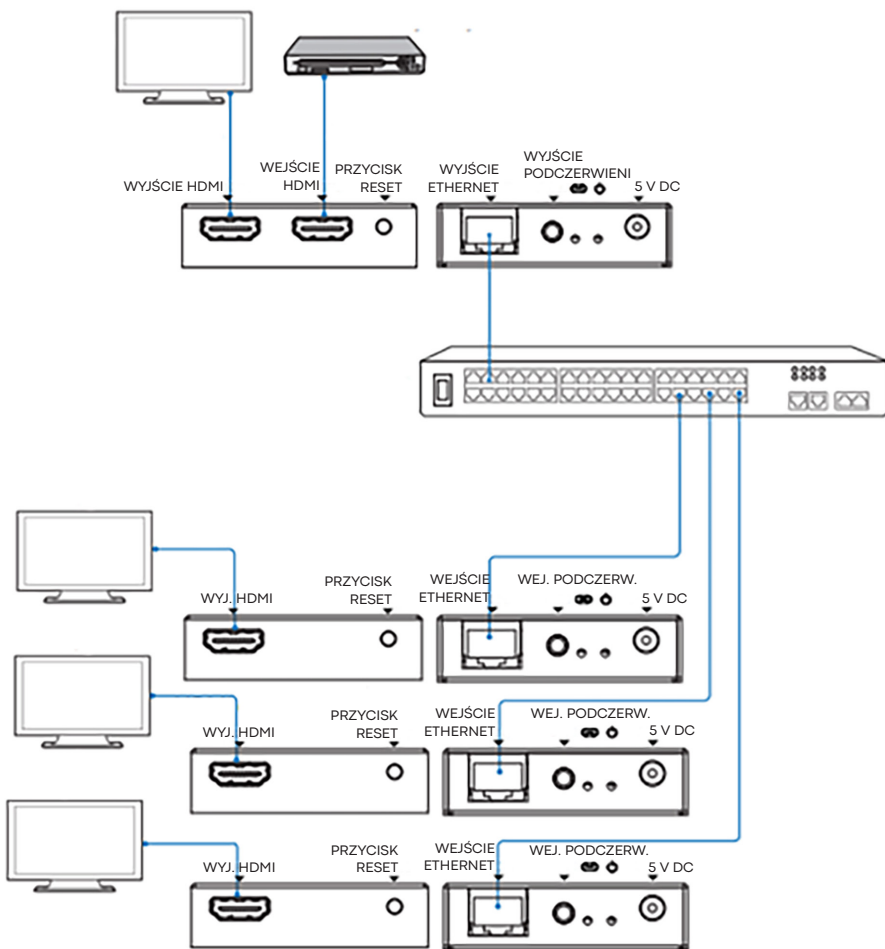
Jest to produkt typu Plug and Play. Zarządzanie urządzeniami online nie jest dostępne w przypadku tego produktu.

PRZYKŁAD POŁĄCZENIA BEZPOŚREDNIEGO



4 PRZYKŁAD POŁĄCZENIA SIECIOWEGO

W przypadku routingu przez sieć nie ma ograniczenia dla długości kabla, ponieważ sygnał jest powtarzany w każdym węźle.



Uwagi:

- 1/ Wszystkie nadajniki i odbiorniki muszą znajdować się w tej samej podsieci
- 2/ Nadajniki mikrofalowe zwykle nie zapewniają wystarczającej przepustowości dla tego produktu
- 3/ W przypadku multimedialnych zalecany jest samodzielny przełącznik gigabitowy
- 4/ Przełącznik może być niezarządzalny, ponieważ protokół IGMP Snooping NIE WYMAGA aktywacji

5 DHCP

Przełącznik DHCP przypisuje adresy IP do każdego punktu końcowego. W przeciwnym razie do punktów końcowych przypisywany jest domyślny adres IP 192.168.10.10 (nadajnik) lub 11 (odbiornik).

6 WIELE NADAJNIKÓW

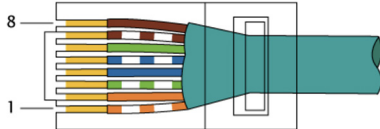
W sieci może być używany tylko JEDEN nadajnik. Skonfigurowanie wirtualnej sieci LAN pozwala na użycie więcej niż jednego nadajnika w sieci fizycznej. Systemy są od siebie oddzielone i nie można ich wykorzystać jako macierzy.

Jeśli więcej niż jeden zestaw nadajnik/odbiornik współdzieli tę samą sieć, należy utworzyć wirtualną sieć LAN na przełączniku sieciowym dla każdego zestawu odbiornik i nadajnik.

Przykład:

- Podłącz 15 nadajników do portów 1-15
- Podłącz 15 odbiorników do portów 16-30
- Utwórz VLAN_1 i przypisz porty 1 i 16
- Utwórz VLAN_2 i przypisz porty 2 i 17 itd.

7 ROZWIĄZYWANIE PROBLEMÓW

Problem	Rozwiązanie
Brak wskaźnika połączenia	<ul style="list-style-type: none"> • Sprawdź kabel sieciowy • Wymień na krótszy kabel, który na pewno działa
Migoczący obraz lub nieprawidłowy kolor	<ul style="list-style-type: none"> • Naciśnij przycisk reset • Sprawdź wtyki kabla kategorii 6. Kolejność przewodów w złączu powinna być zgodna ze standardem 568B na obu końcach:  <p>Jeżeli w jednym z wtyków zamieniono przewód zielony i pomarańczowy, jest to kabel krosowany i nie można go używać.</p>
Brak obrazu	<ul style="list-style-type: none"> • Spróbuj użyć innego źródła • Upewnij się, że wejście wyświetlacza jest prawidłowe

8 Deklaracja zgodności

W odniesieniu do przepisów dotyczących bezpieczeństwa CE, EMC i LVD produkty firmy VISION posiadają certyfikat potwierdzający spełnienie wymogów i są zgodne ze wszystkimi znanymi przepisami lokalnymi. Firma VISION zobowiązuje się zapewnić pełną zgodność wszystkich produktów oferowanych w sprzedaży w krajach uczestniczących ze wszystkimi stosownymi normami certyfikacji.

Dyrektywa UE 2011/65/UE w sprawie ograniczenia stosowania niektórych niebezpiecznych substancji w sprzęcie elektrycznym i elektronicznym (RoHS) stanowi, że elementy elektryczne nie powinny zawierać niebezpiecznych poziomów niebezpiecznych związków chemicznych. Wszystkie produkty firmy VISION posiadają certyfikat potwierdzający zgodność z przepisami RoHS, w tym z dyrektywą delegowaną Komisji (UE) 2015/863 z dnia 31 marca 2015 r. zmieniającą załącznik II do dyrektywy 2011/65/UE w odniesieniu do wykazu substancji objętych ograniczeniem w celu włączenia ftalanów. Ten produkt należy zwrócić do miejsca zakupu po zakończeniu okresu eksploatacji w celu recyklingu.
Rejestracja WEEE: GD00465Y

Jeśli chodzi o chemikalia podlegające ograniczeniom określonym w rozporządzeniu REACH, firma VISION nie produkuje ani nie importuje chemikaliów. W związku z tym jako Dalszy użytkownik nie jesteśmy zobowiązani do dostarczenia kart charakterystyki. Zgodnie z trwającymi audytami opartymi na informacjach dostarczanych przez naszych dostawców, nasze produkty nie zawierają żadnych substancji znajdujących się na liście kandydackiej zgodnie z art. 59 (1.10) rozporządzenia REACH w ilości przekraczającej wagowo 0,1%. Aby zagwarantować bezpieczeństwo produktów i zabezpieczyć nasz łańcuch dostaw, wymagamy od naszych dostawców konsekwentnego wprowadzania w życie rozporządzenia REACH. Zapewnienie zgodności z rozporządzeniem REACH stanowi część naszych standardów w zakresie kwalifikowania dostawców.

Deklaracja pochodzenia

Wszystkie produkty firmy VISION są produkowane w Chińskiej Republice Ludowej. Produkty firmy VISION są importowane do krajów Unii Europejskiej przez firmę VISION, która należy do spółki Azlan Logistics Ltd, zarejestrowanej w Anglii pod numerem 04625566, adres: Redwood 2, Chineham Business Park, Crockford Lane, Basingstoke, Hampshire, RG24 8WQ.

Dożywność gwarancja typu „return to base” (naprawa w punkcie serwisowym)

Ten produkt objęty jest dożywnością gwarancją typu „return to base” (naprawa w punkcie serwisowym). W przypadku wystąpienia problemu wymagane jest podanie SZCZEGÓŁOWEGO OPISU usterki. Niektóre produkty Vision są zaawansowane technicznie i wymagają sprawdzenia wszystkich elementów instalacji pod kątem usterek, ponieważ źródłem problemu może nie być produkt Vision. W związku z powyższym w przypadku niedostarczenia stosownego opisu producent może odmówić wymiany produktu.

- Niniejsza gwarancja przysługuje wyłącznie pierwszemu nabywcy i nie podlega cesji.
- Niniejsza gwarancja chroni nabywcę w zakresie:
 - Awarii dowolnych komponentów, włącznie z zasilaczem.
 - Uszkodzeń stwierdzonych przy pierwszym wyjęciu produktu z opakowania, jeśli zostaną zgłoszone w ciągu 24 godzin od daty zakupu.
- Jeśli został dostarczony uszkodzony produkt, w ciągu 21 dni od daty zakupu należy powiadomić dystrybutora za pośrednictwem sprzedawcy sprzętu audio-wideo.
- Pierwszy nabywca jest odpowiedzialny za przesłanie produktu do wyznaczonego przez Vision centrum serwisowego.
- Odpowiedzialność Vision jest ograniczona do wysokości kosztu wymiany wadliwego produktu objętego gwarancją, z wyjątkiem przypadków poniesienia przez konsumenta śmierci lub obrażeń ciała (dyrektywa UE 85/374/EWG).
- Jeśli zaprzestano produkcji danego produktu, Vision przyzna zwrot pieniędzy zamiast wymiany produktu.
- Niniejsza gwarancja nie obejmuje wad powstałych wskutek nieprawidłowego montażu, modyfikacji, niewłaściwej obsługi lub użytkowania produktu niezgodnie z jego przeznaczeniem, a także wskutek uszkodzonego źródła zasilania.

Vision dołoży starań, aby wymieniony produkt został wysłany w ciągu 5 dni roboczych. W sytuacji gdy dotrzymanie tego terminu nie jest możliwe, produkt zostanie wysłany w innym, najwcześniejszym możliwym terminie. Użytkownicy końcowi i odsprzedawcy w Wielkiej Brytanii mogą zgłaszać reklamacje na stronie <http://www.visionaudiovisual.com/support>

ZASTRZEŻENIE PRAWNE: Ponieważ stale dążymy do ulepszenia naszych produktów, powyższe szczegóły mogą ulec zmianie bez wcześniejszego powiadomienia. Niniejsza instrukcja obsługi jest publikowana bez gwarancji, a wszelkie poprawki lub zmiany w Instrukcji obsługi podyktowane błędami typograficznymi, niedokładnością informacji lub udoskonaleniem oprogramowania i/lub sprzętu mogą być wprowadzane w dowolnym momencie bez wcześniejszego powiadomienia. Zmiany takie zostaną włączone do nowych wydań Instrukcji obsługi.

Ostrzeżenia

Produkty elektroniczne

Przeostrożność – ryzyko porażenia prądem elektrycznym. Nie otwierać. Używać tylko domowych gniazd elektrycznych. Podłączenie produktu do gniazda dostarczającego wyższe napięcie może być przyczyną pożaru. Nie należy odłączać wtyczki od gniazda elektrycznego, pociągając za przewód. Zawsze należy pociągać za wtyczkę. Jeśli produkt nie będzie używany przez dłuższy czas, należy odłączyć go od gniazda elektrycznego. Należy zadbać, aby przewód zasilający nie był skrócony, ściśnięty lub przecięty. Nie należy instalować produktu w miejscach narażonych na bezpośrednie działanie promieni słonecznych lub w pobliżu urządzeń grzewczych, miejscach o bardzo niskiej temperaturze, miejscach narażonych na nadmierne wibracje lub kurz ani w słabo wentylowanych miejscach. Nie należy umieszczać urządzenia w miejscach narażonych na nadmierną wilgotność, deszcz, wilgoć, kapanie lub pryskanie. Na tym produkcie ani w jego pobliżu nie należy umieszczać przedmiotów wypełnionych cieczą.

Przed przeniesieniem urządzenia należy odłączyć przewód zasilający od gniazda elektrycznego i odłączyć przewody łączące z innymi urządzeniami. W przypadku wykrycia nietypowego zapachu lub dymu należy natychmiast wyłączyć ten produkt i odłączyć przewód zasilający. Należy skontaktować się ze sprzedawcą lub firmą Vision.

Produkty mechaniczne

- Ten produkt wykorzystuje silnik o dużej mocy do unoszenia ciężkich ekranów. Przed instalacją należy zapoznać się ze zrozumieniem z niniejszą instrukcją obsługi.
- Nieprzestrzeganie instrukcji dotyczących zasad bezpieczeństwa i instalacji może doprowadzić do poważnych obrażeń ciała.
- Stojak powinny obsługiwać wyłącznie osoby powyżej 18 roku życia.
- Stojaka nie powinny obsługiwać osoby pod wpływem alkoholu lub narkotyków.
- Należy używać odpowiednich środków ochrony ORAZ przestrzegać przepisów bezpieczeństwa i higieny pracy.
- Dopuszczalne obciążenie robocze dla tego produktu podano na stronie internetowej firmy VISION.
- Należy zadbać o montaż w odpowiednim miejscu – na przykład w miejscu, w którym nie ogranicza się dostęp do wyjścia ewakuacyjnego.
- Sprawdzić stabilność po montażu. Upewnić się, czy ekran jest bezpiecznie przytwierdzony.
- Instalację powinien wykonać wyspecjalizowany instalator sprzętu audio-wizualnego.
- Wokół stojaka podłogowego należy pozostawić 500 mm x 500 mm wolnego miejsca.
- Należy unikać montowania w wilgotnym środowisku lub w miejscu narażonym na bezpośrednie działanie promieni słonecznych, lub w pobliżu korozyjnych gazów lub cieczy.
- Kable należy przełożyć przez wspornik w sposób zgodny z lokalnymi przepisami.
- Aby zapobiec zderzeniu ekranu z sufitem, należy ustawić górny limit dla ruchu ekranu poprzez zaprogramowanie zapamiętanej pozycji.

Należy zachować szczególną ostrożność podczas obniżania stojaka. Należy usunąć wszelkie przeszkody z obszaru wokół stojaka. Stojak może zmiążyć człowieka albo ekran może się poluzować i spaść na człowieka. Może dojść do poważnych obrażeń ciała. W przypadku pozostawienia urządzenia bez nadzoru należy trzymać pilota poza zasięgiem dzieci.

Produkty bezprzewodowe i produkty z łącznością Bluetooth

Z produktu nie wolno korzystać w pobliżu samolotów lub urządzeń medycznych. Produkt może powodować zakłócenia. Korzystanie z produktu w następujących miejscach może powodować nieprawidłowe odtwarzanie obrazu wideo lub dźwięku:

- produkt zamontowany w betonowych ścianach,
- produkt umieszczony w pobliżu lodówki, kuchenki mikrofalowej lub innych metalowych przedmiotów,
- w pomieszczeniu znajduje się wiele przedmiotów, które mogą blokować sygnały bezprzewodowe.

Produkt został przetestowany i wyprodukowany zgodnie z przepisami bezpieczeństwa obowiązującymi we wszystkich krajach, jednak nie ma gwarancji, że w niektórych sytuacjach nie wystąpią zakłócenia. W przypadku wystąpienia zakłóceń dostosuj odległość pomiędzy nadajnikiem a odbiornikiem. Produkt może wywoływać zakłócenia pracy urządzeń bezprzewodowych obsługujących częstotliwość 5 GHz. W przypadku wystąpienia zakłóceń skonfiguruj router 5 GHz tylko na pasmo 2,4 GHz.

Oświadczenie Federal Communications Commission (Federalnej Komisji ds. Łączności) o zakłóceniach

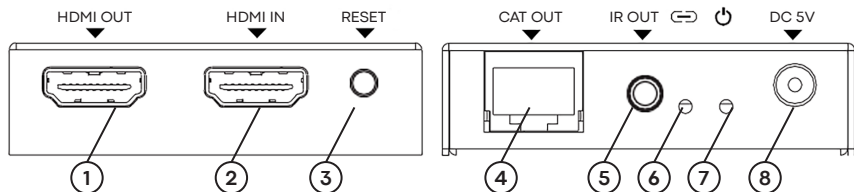
Urządzenie zostało przetestowane i wykazano jego zgodność z ograniczeniami dla urządzeń cyfrowych klasy B, zgodnie z Częścią 15 Zasad FCC. Sprzęt wytwarza, wykorzystuje i może emitować energię o częstotliwości radiowej, a w skrajnych przypadkach może powodować szkodliwe zakłócenia komunikacji radiowej. W takim przypadku należy spróbować:

- zmienić umiejscowienie anteny odbiorczej,
- zwiększyć odstęp pomiędzy urządzeniem a odbiornikiem,
- podłączyć urządzenie do innego obwodu zasilania.

Oświadczenie o narażeniu na promieniowanie

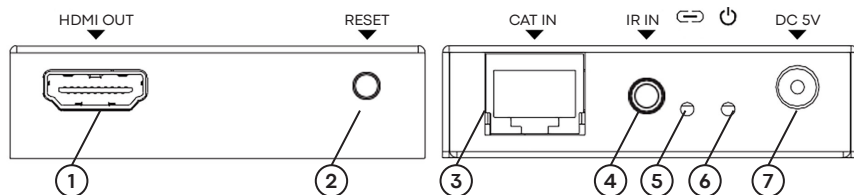
Urządzenie odpowiada ograniczeniom narażenia na promieniowanie podczerwone ustalonym przez IC dla środowiska niekontrolowanego. Sprzęt należy instalować i obsługiwać z zachowaniem minimalnej odległości 20 cm między anteną a ciałem użytkownika.

1 TRANSMISSOR



- | | | |
|---|--|--|
| <p>1. Saída HDMI</p> <p>2. Entrada HDMI</p> <p>3. Reinicialização
Prima (> 3 s) para reinicializar o EDID para 1920 x 1080 a 60 Hz</p> | <p>4. Saída RJ45 – cabo CAT6 com até 150 metros (492 pés) de comprimento</p> <p>5. Tomada minijack de 3,5 mm para emissor de IV – suporta a maioria dos sinais de infravermelhos entre 20 e 60 kHz</p> | <p>6. LED de ligação – pisca quando ligado corretamente; se não estiver aceso, verifique o cabo ethernet</p> <p>7. Indicador de corrente</p> <p>8. Entrada de corrente 5 V / 1 A</p> |
|---|--|--|

2 RECETOR

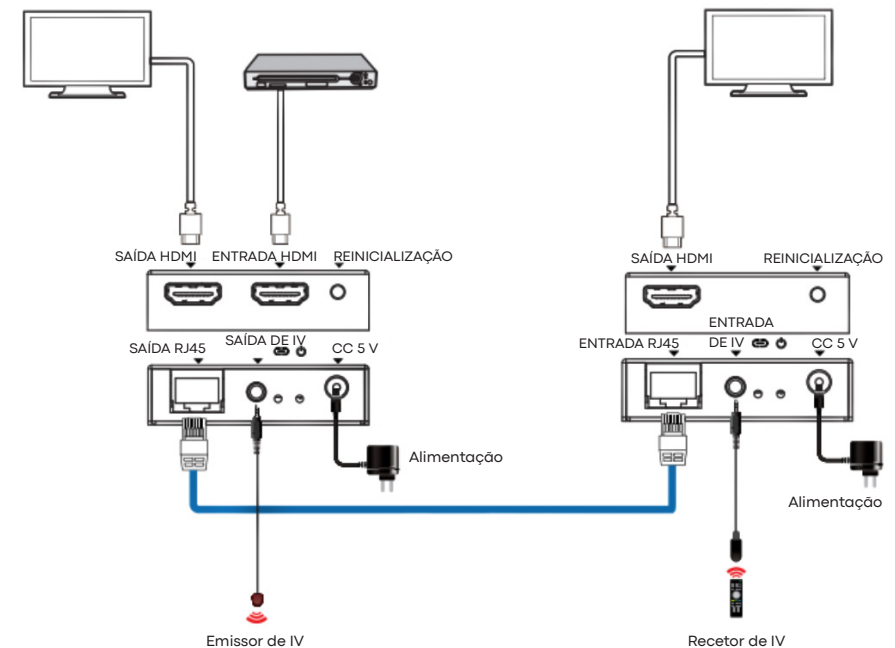


- | | | |
|--|--|--|
| <p>1. Saída HDMI</p> <p>2. Reinicialização
Prima e mantenha premido (> 3 s) para reinicializar o EDID para 1920 x 1080 a 60 Hz
Prima brevemente (< 3 s) para copiar o EDID do ecrã para a origem</p> | <p>3. Entrada RJ45 – cabo CAT6 com até 150 metros (492 pés) de comprimento</p> <p>4. Tomada minijack de 3,5 mm para recetor de IV – suporta a maioria dos sinais de infravermelhos entre 20 e 60 kHz</p> | <p>5. LED de ligação – pisca quando ligado corretamente; se não estiver aceso, verifique o cabo ethernet</p> <p>6. Indicador de corrente</p> <p>7. Entrada de corrente 5 V / 1 A</p> |
|--|--|--|

3 CONFIGURAÇÃO

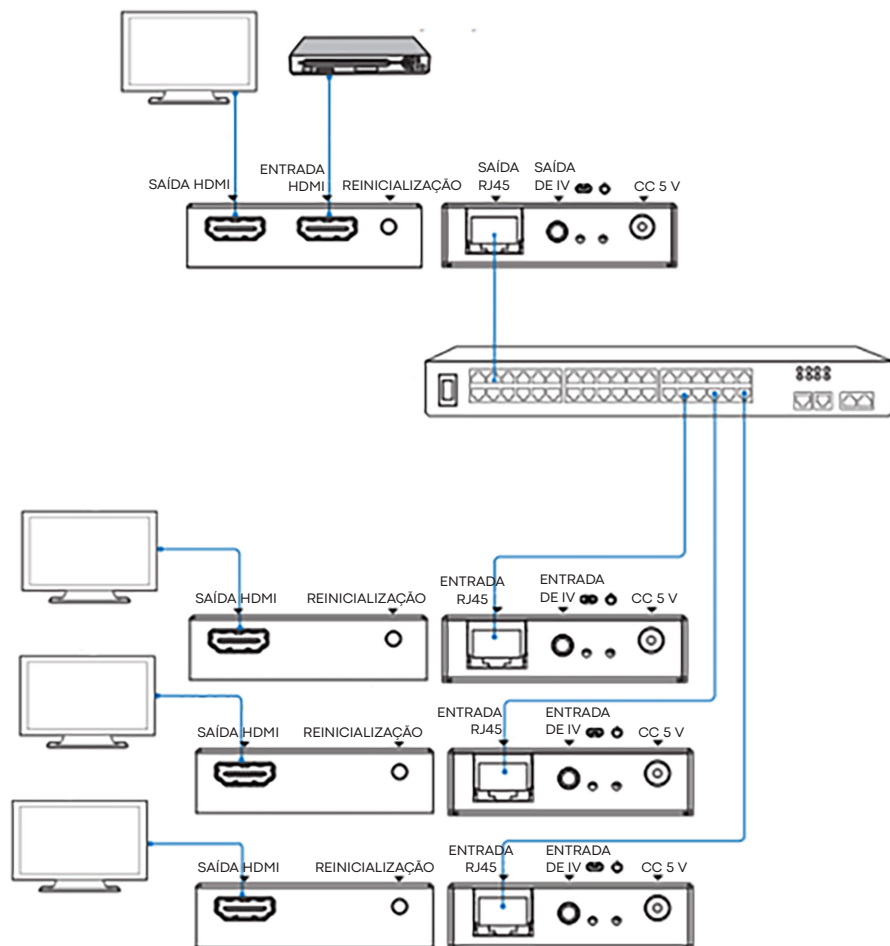
Este produto é *plug and play*. Este produto não inclui gestão de dispositivos online.

EXEMPLO DE LIGAÇÃO DIRETA



4 EXEMPLO DE LIGAÇÃO DE REDE

Se o encaminhamento for através da rede, não há limite para o comprimento do cabo, uma vez que o sinal é repetido em cada nó.



Notas:

- 1/ Todos os transmissores e receptores têm de estar na mesma sub-rede.
- 2/ Os transmissores por micro-ondas geralmente não disponibilizam largura de banda suficiente para este produto.
- 3/ Para multidifusão, recomenda-se um comutador Gigabit independente.
- 4/ O comutador não pode ser gerido, uma vez que o interceptor IGMP NÃO REQUER ativação.

5 DHCP

Um comutador DHCP atribui um endereço IP a cada ponto terminal; caso contrário, os pontos terminais ficam predefinidos para 192.168.10.10 (transmissor) ou 11 (receptor).

6 MÚLTIPLOS TRANSMISORES

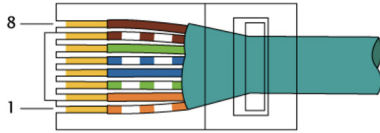
Apenas é possível utilizar UM transmissor numa rede. Configurar uma LAN virtual permite-lhe usar mais de um transmissor numa rede física. Os sistemas são mantidos separados e não podem ser utilizados como uma matriz.

Se a mesma rede for partilhada por mais de um conjunto de transmissor e receptor, crie uma LAN virtual no comutador de rede para cada conjunto de transmissor e receptor.

Exemplo:

- Ligue 15 transmissores às portas 1-15
- Ligue 15 receptores às portas 16-30
- Crie a VLAN_1 e atribua as portas 1 e 16
- Crie a VLAN_2 e atribua as portas 2 e 17, etc.

7 RESOLUÇÃO DE PROBLEMAS

Problema	Solução
Nenhum indicador de ligação	<ul style="list-style-type: none"> • Verifique o cabo de rede. • Substitua por um cabo mais curto que saiba que funciona.
Imagem a piscar ou cor errada	<ul style="list-style-type: none"> • Prima o botão de reinicialização. • Verifique a ligação do cabo CAT6. Deve estar ligado respeitando a norma 568B em ambas as extremidades.  <p>Se uma das extremidades tiver os fios verde e laranja trocados, trata-se de um cabo cruzado e não pode ser utilizado.</p>
Sem imagem	<ul style="list-style-type: none"> • Experimente outra fonte. • Certifique-se de que a entrada do ecrã está correta.

8 Declaração de conformidade

Em termos dos regulamentos de segurança CE, EMC e LVD, os produtos da VISION estão certificados e em conformidade com todos os regulamentos locais conhecidos. A VISION empenha-se em garantir que todos os produtos estão em total conformidade com todas as normas de certificação aplicáveis para venda nos países participantes.

No que concerne a Diretiva europeia 2011/65/EU sobre "Restrição de Uso de Certas Substâncias Perigosas em Equipamento Elétrico e Eletrónico" (RoHS), ela define que os componentes elétricos não devem conter níveis inseguros de compostos químicos perigosos. Todos os produtos da VISION possuem certificação que comprova que respeitam os regulamentos RoHS, incluindo a Diretiva Delegada da Comissão (EU) 2015/863, de 31 de março de 2015, que corrige o Anexo II da Diretiva 2011/65/EU, no que toca à lista de substâncias restritas, de modo a incluir os ftalatos. Este equipamento deve ser devolvido ao local de compra no final da sua vida útil, para ser reciclado.
Registo REEE: GD0046SY

Quanto aos produtos químicos da lista de restrições REACH, a VISION não produz nem importa produtos químicos. Assim, enquanto utilizador a jusante, não temos obrigação de disponibilizar folhas de dados de segurança. Segundo auditorias a decorrer baseadas em informação disponibilizada pelos nossos fornecedores, os nossos produtos não contêm, em quantidade > 0,1% do peso, substâncias que façam parte da lista de candidatos, segundo o Artigo 59.º (1,10) do regulamento REACH. Para garantir a segurança dos produtos e assegurar a nossa cadeia de fornecimento, exigimos a implementação consistente do regulamento REACH por parte dos nossos fornecedores. A garantia de conformidade com o REACH faz parte dos padrões de qualificação para os nossos fornecedores.

Declaração de origem

Todos os produtos da VISION são fabricados na República Popular da China (RPC). Os produtos da VISION são importados para a UE pela VISION, que é totalmente detida pela "Azlan Logistics Ltd.", registada em Inglaterra com o n.º 04625566, em Redwood 2, Chineham Business Park, Crockford Lane, Basingstoke, Hampshire, RG24 8WQ.

Garantia vitalícia, com devolução ao fabricante

Este equipamento inclui uma garantia vitalícia, com devolução ao fabricante. Se tiver algum problema, deve fornecer uma DESCRIÇÃO PORMENORIZADA da anomalia. Alguns produtos da Vision são muito técnicos e requerem a pesquisa de problemas em todos os elementos da instalação, dado que poderá não se tratar de uma anomalia do próprio produto da Vision. Por este motivo, o fabricante pode recusar-se a substituir o artigo, caso não seja fornecida uma descrição adequada.

- Esta garantia aplica-se apenas ao comprador original e não é transferível.
- Esta garantia protege-o do seguinte:
 - Defeito em qualquer componente, incluindo a fonte de alimentação;
 - Danos detetados quando o equipamento é inicialmente retirado da embalagem, se comunicados no prazo de 24 horas após a compra.
- Se o equipamento estiver completamente inoperacional no momento da entrega, dispõe de 21 dias a partir da data de compra para notificar o distribuidor nacional, através do seu revendedor de AV.
- O comprador original é responsável pelo envio do equipamento para o centro de assistência designado pela Vision.
- A responsabilidade da Vision está limitada ao custo de substituição da unidade defeituosa em garantia, exceto em caso de morte ou ferimentos (EU85/374/EEC).
- Caso se trate de um produto em fim de série (EOL), a Vision efetuará o crédito do valor pago, em vez da substituição.
- Esta garantia não protege este equipamento contra anomalias causadas por utilização excessiva, má utilização, instalação incorreta, alimentação elétrica instável ou deficiente, ou modificação.

A Vision tem por objetivo enviar o artigo de substituição no prazo de 5 dias úteis, mas isso poderá não ser sempre possível; nesses casos, o artigo será enviado logo que possível. Os consumidores finais e revendedores do Reino Unido podem solicitar assistência em <http://www.visionaudiovisual.com/support>

EXCLUSÃO DE RESPONSABILIDADES:

Uma vez que estamos empenhados em melhorar os nossos produtos, os detalhes acima poderão ser alterados sem aviso prévio. Este Manual de Utilizador é publicado sem garantia e quaisquer melhoramentos ou alterações efetuados, que sejam necessários devido a erros tipográficos, imprecisões da informação atual ou melhoramentos nos programas e/ou equipamento, poderão ser feitos a qualquer altura, sem aviso prévio. Essas alterações serão introduzidas em novas edições do Manual de Utilizador.

Avisos

Para produtos eletrónicos

Cuidado – risco de choque elétrico. Não abrir.

Utilize apenas tomadas de corrente CA domésticas. Ligar a uma tomada com uma tensão superior poderá constituir risco de incêndio. Não desligue a ficha da tomada de corrente CA puxando o cabo; puxe sempre pela própria ficha. Se não tencionar utilizar o produto durante um período de tempo considerável, desligue-o da tomada. Certifique-se de que o cabo de alimentação não está torcido, esmagado ou cortado.

Não instale este equipamento num local exposto a luz solar direta ou próximo de aquecedores, nem em locais muito frios, locais sujeitos a vibrações fortes ou pó, nem em locais com ventilação insuficiente. Não exponha este equipamento a ambientes com humidade excessiva, chuva, vapores de água, pingos ou salpicos. Não coloque objetos com líquidos sobre o equipamento ou perto dele.

Antes de deslocar o equipamento, certifique-se de que retira o cabo de alimentação da tomada CA e de que desliga os cabos que o ligam a outros equipamentos. Se detetar um odor ou fumo anormal, desligue imediatamente o equipamento e retire o cabo de alimentação da tomada. Contacte o seu revendedor ou a Vision.

Para produtos motorizados

- Este equipamento utiliza um motor muito potente para levantar monitores pesados. Leia e compreenda este manual antes de efetuar a instalação.
- O não cumprimento das instruções de segurança e instalação pode causar ferimentos corporais graves.
- Este suporte só deve ser manuseado por utilizadores com mais de 18 anos de idade.
- O suporte não deve ser manuseado por pessoas que estejam sob a influência de álcool ou drogas recreativas.
- Utilize o equipamento de segurança correto E cumpra as regras de saúde e segurança no trabalho.
- A carga de trabalho segura (SWL) deste equipamento encontra-se disponível no sítio web da VISION.
- Certifique-se de que é instalado num local apropriado – por exemplo, sem obstruir uma saída de emergência.
- Verifique a estabilidade após a instalação. Certifique-se de que o monitor está encaixado no lugar de forma segura.
- A instalação tem de ser feita por um instalador de equipamento audiovisual especializado.
- Deixe um espaço de 500 mm x 500 mm em volta do suporte de chão.
- Evite instalar o equipamento num ambiente húmido, sob luz solar direta ou perto de gases ou líquidos corrosivos.
- A arrumação de cabos ao longo do suporte tem de cumprir os regulamentos locais.
- Utilize uma posição de memória para definir o limite superior, de modo a evitar que o monitor entre no teto.

Tenha o máximo cuidado ao baixar o suporte. Mantenha os obstáculos bem afastados. O suporte pode esmagar uma pessoa ou o monitor pode soltar-se e cair em cima de alguém. Podem ocorrer ferimentos graves. Caso fique sem vigilância, o telecomando deve ficar fora do alcance das crianças.

Para produtos sem fios e Bluetooth

Nunca utilize este equipamento perto de um avião ou de instalações de saúde. Ele pode causar interferência. A utilização do equipamento nos seguintes locais pode resultar numa saída de vídeo/áudio anormal:

- Equipamento instalado em paredes feitas de betão;
- Equipamento localizado junto a um frigorífico, forno de micro-ondas ou outros dispositivos metálicos;
- Um espaço demasiado cheio, onde os sinais sem fios podem ficar bloqueados.

Este equipamento foi testado e fabricado para estar em conformidade com as regras de segurança de cada país; no entanto, não há garantia de que não ocorra interferência em algumas situações. Se houver interferência, ajuste a distância entre o transmissor e o recetor. Este equipamento pode interferir com dispositivos sem fios de 5 GHz. Se houver interferência, configure o seu router de 5 GHz apenas para a banda de 2,4 GHz.

Declaração sobre Interferência da Comissão Federal de Comunicações

Este equipamento foi testado e considerado em conformidade com os limites para um dispositivo digital de Classe B, de acordo com a Parte 15 das Regras da FCC. Este equipamento gera, usa e pode irradiar energia de radiofrequência e, em casos extremos, pode provocar interferências prejudiciais nas comunicações de rádio. Se isso acontecer, o utilizador deverá tentar:

- reposicionar a antena recetora;
- aumentar a distância entre o equipamento e o recetor;
- ligar o equipamento a um circuito de corrente diferente.

Declaração sobre Exposição a Radiações

Este equipamento está em conformidade com os limites da norma IC de exposição a radiações estabelecidos para um ambiente não controlado. Este equipamento deve ser instalado e utilizado com uma distância mínima de 20 cm entre o irradiador e o seu corpo.

