

GEBRUIKERSHANDLEIDING SB-800P SOUNDBAR-LUIDSPREKER



www.visionaudiovisual.com/nl/techaudio/sb-800p/

CONFORMITEITSVERKLARING

Indien van toepassing, zijn alle producten van Vision gecertificeerd en voldoen ze aan alle bekende lokale voorschriften die vereist zijn voor een CB-certificaat. Vision garandeert dat alle producten volledig voldoen aan alle normen die van toepassing zijn op verkoop in de EU en andere deelnemende landen.

Het product dat beschreven staat in deze handleiding voldoet aan de normen van de BGS-richtlijn (EU richtlijn 2002/95/EG) en de AEEA-richtlijn (EU richtlijn 2002/96/EG). Dit product moet aan het eind van de gebruiksduur voor recycling teruggebracht worden naar het verkooppunt.

WAARSCHUWING



CAUTION
RISK OF ELECTRIC SHOCK
DO NOT OPEN



WAARSCHUWING: RISICO OP ELEKTRISCHE SCHOK NIET OPENEN
WAARSCHUWING: OM HET RISICO OP EEN ELEKTRISCHE SCHOK TE VERMINDEREN, MAG DE BEHUIZING (OF ACHTERPLAAT) NIET VERWIJDERD WORDEN ER ZIJN GEEN ONDERDELEN DIE DE GEBRUIKER ZELF KAN ONDERHOUDEN. LAAT ONDERHOUD AAN GEKWALIFICEERD PERSONEEL OVER.



Het symbool van de bliksemschicht in een gelijkzijdige driehoek is bedoeld om de gebruiker te attenderen op de aanwezigheid van niet-geïsoleerde 'gevaarlijke spanning' in het inwendige van het product, die sterk genoeg kan zijn om mensen een elektrische schok toe te dienen.



Het uitroepteken in een gelijkzijdige driehoek is bedoeld om de gebruiker te attenderen op de aanwezigheid van belangrijke instructies voor bediening en onderhoud (service) in de literatuur die bij het apparaat geleverd wordt.

WAARSCHUWING: OM HET RISICO OP BRAND OF EEN ELEKTRISCHE SCHOK TE VERKLEINEN, HET APPARAAT NIET BLOOTSTELLEN AAN REGEN OF VOCHT.

'Vision' ontwikkelt en importeert alle producten naar de EU. Vision is volledig eigendom van Azlan Logistics Ltd., dat geregistreerd is in Engeland onder nr. 04625566 op adres Lion House, 4 Pioneer Business Park, Clifton Moor, York, YO30 4GH. AEEA-registratie: GD0046SY



VERKLARING INZAKE OORSPRONG

Alle producten van Vision worden gemaakt in de Volksrepubliek China.

GEBRUIK UITSLUITEND HUISHOUDELIJKE STOPCONTACTEN

Als het apparaat op een stopcontact wordt aangesloten dat een hoger voltage levert, kan dat brandgevaar opleveren.

WEES VOORZICHTIG MET HET NETSNOER

Haal de stekker nooit uit het stopcontact door aan het snoer te trekken; trek altijd aan de stekker zelf. Trekken aan het netsnoer kan het beschadigen. Als u van plan bent om uw apparaat gedurende langere tijd niet te gebruiken, haal dan de stekker uit het stopcontact. Plaats geen meubels of andere zware objecten op het snoer en probeer te voorkomen dat er zware objecten op vallen. Leg geen knoop in het netsnoer. Het snoer kan niet alleen beschadigd raken, maar er kan ook kortsluiting optreden wat vervolgens brandgevaar oplevert.

PLAATS VAN INSTALLATIE

Vermijd dat het product onder de volgende omstandigheden wordt geïnstalleerd:

- Vochtige of natte plaatsen
- Plaatsen met direct zonlicht of dicht bij verwarmingsapparatuur
- Extreem koude locaties
- Plaatsen met buitensporig veel vibratie of stof
- Slecht geventileerde plaatsen

Stel dit product niet bloot aan druppelen of spatten. **ZET GEEN PRODUCTEN GEVULD MET VLOEISTOF OP OF IN DE BUURT VAN DIT PRODUCT!**

HET APPARAAT VERPLAATSEN

Zorg bij het verplaatsen van het apparaat dat het netsnoer uit het stopcontact is gehaald en ontkoppel kabels die op andere apparaten zijn aangesloten.

WAARSCHUWINGSSIGNALLEN

Als u een abnormale geur of rook opmerkt, schakel dit product dan meteen uit en haal de stekker uit het stopcontact. Neem contact op met uw tussenpersoon of met Vision.

VERPAKKING

Bewaar al het verpakkingsmateriaal. Dat is essentieel voor vervoer in het geval dat het apparaat gerepareerd moet worden.

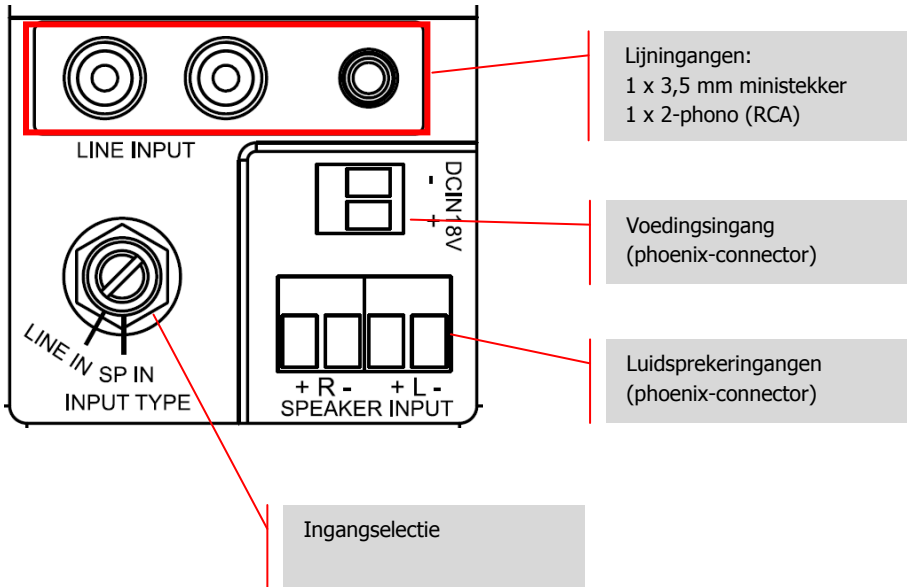
ALS HET APPARAAT NIET IN DE ORIGINELE VERPAKKING NAAR DE REPARATIEDIENST WORDT GERETOURNEERD, ZAL SCHADE VEROORZAAKT TIJDENS HET TRANSPORT NIET ONDER DE GARANTIE VALLEN.

WATTAGE

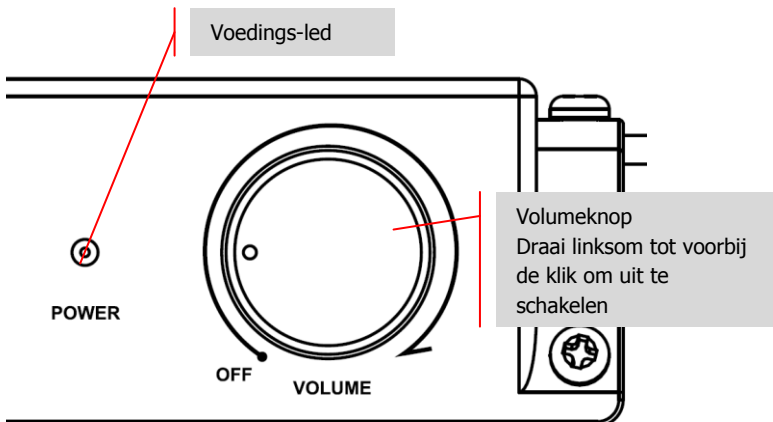
De meest consistente normen voor het meten van wattage zijn 'Program Power' en 'RMS', omdat die gemiddelde, aanhoudende niveaus meten.

Wanneer luidsprekers geïntegreerde versterkers hebben, is de belasting (weerstand gemeten in ohm) bekend dus het vermogen is een vast getal.

ACHTERPANEEL

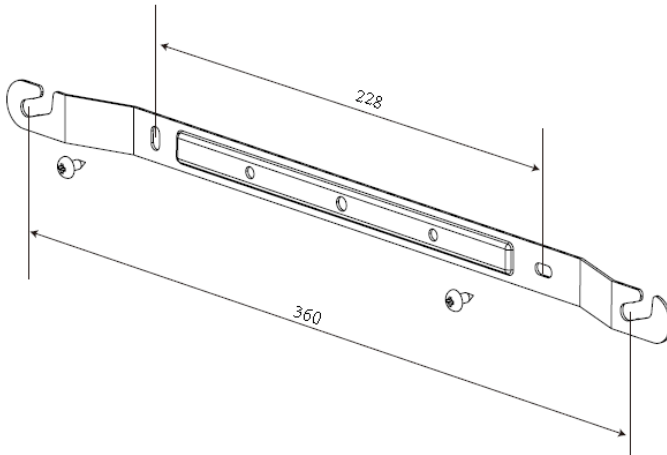


ONDERZIJDE

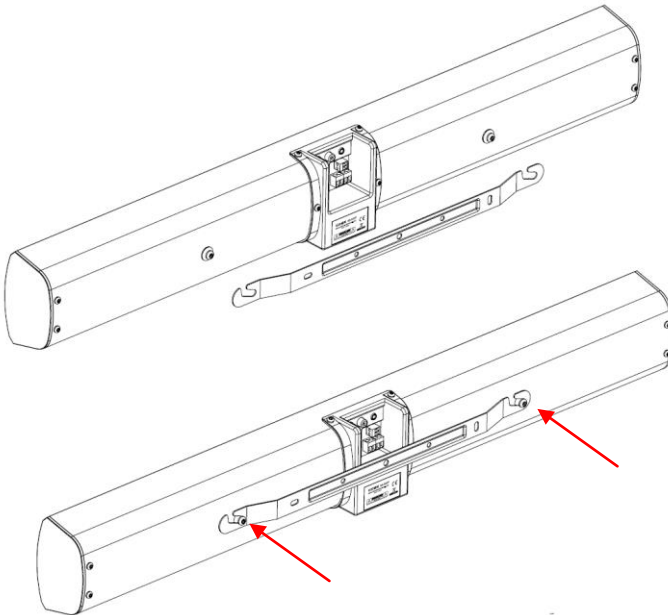


INSTALLATIE AAN DE WAND

1. BEVESTIG DE BEUGELS AAN DE WAND

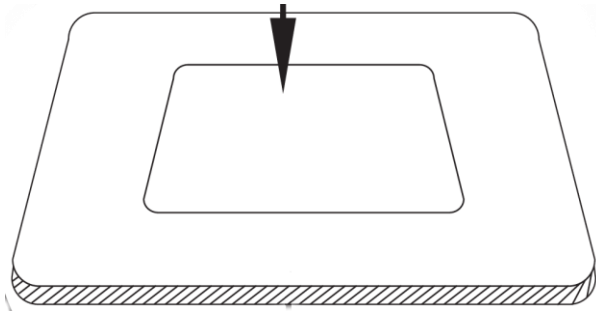


2. HAAK DE SOUNDBAR AAN DE BEUGEL



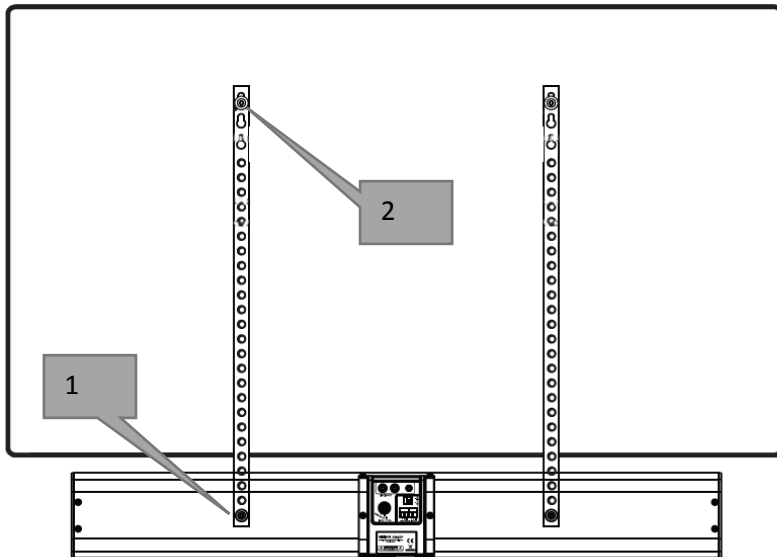
INSTALLATIE ONDER HET SCHERM

1. LEG HET DISPLAY MET DE VOORKANT NAAR BENEDEN NEER



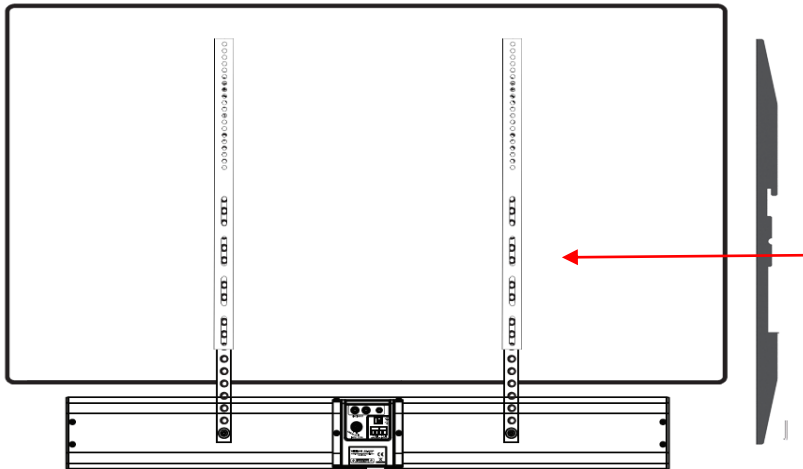
2. PLAATS DE SOUNDBAR ONDER HET DISPLAY

3. BEVESTIG DE MONTAGESTRIPS AAN DE SOUNDBAR



4. POSITIONEER DE STRIPS BOVEN DE BEVESTIGINGSGATEN VAN HET DISPLAY

5. POSITIONEER DE WANDMONTAGEBEUGELS OP HET DISPLAY



6. BEVESTIG DE WANDMONTAGEBEUGELS OP HET DISPLAY

7. HANG HET DISPLAY OP ZIJN PLAATS

INGANGSTYPESELECTIE

LIJNINGANG

SB-800P heeft een ingebouwde versterker. Deze is geschikt voor een stereo lijnsignaal dat uit de koptelefoonstekker van een laptop of telefoon komt.

Stel het volume in met de draaiknop aan de onderkant (let op: dit product heeft geen afstandsbediening).

LUIDSPREKERINGANG

Als het platte display een ingebouwde versterker heeft, selecteer dan SP IN om het sterkere luidsprekersignaal te ontvangen. Hierdoor wordt de versterker in de SP-800P niet gebruikt. Meestal wordt hiervoor een niet-afgeschermd, doorgaans rood-zwarte luidsprekerkabel gebruikt.

Gebruik de afstandsbediening van het display om het volume te regelen. Er hoeft geen voedingskabel naar de soundbar te worden geleid.

NB: Sluit geen LUIDSPREKERSIGNAAL aan op de LIJNINGANGEN.

SPECIFICATIES

AFMETINGEN PRODUCT: 756 x 75 x 99 mm / 29,8 x 2,9 x 3,9" (breedte x diepte x hoogte)

AFMETINGEN MET VERPAKKING: 870 x 92 x 135 mm / 34 x 3,6 x 5,3"

GEWICHT PRODUCT: 2 kg / 4,4 lbs

GEWICHT MET VERPAKKING: 2,7 kg / 5,9 lbs

CONSTRUCTIEMATERIAAL: ABS-kunststof

KLEUR: Wit

TECHNISCHE SPECIFICATIES:

Uitgang versterker: 2 x 15 Watt (RMS)

Woofer: 2 x 3,5"

Tweeter: 2 x 0,5"

Ingang 1: Ministekker (3,5 mm)

Ingang 2: 2-phono (RCA) (ingangen worden samengevoegd)

Luidsprekeringang (van flat-panel als deze een ingebouwde versterker heeft): Verwijderbaar phoenix-type

Uitgangsimpedantie: 8 Ohm

Gevoeligheid: 88 dB (1 W/1 m)

Frequentierespons: 120Hz-20kHz

MEEGELEVERDE ACCESSOIRES:

2 wandbeugels

2 x 700 mm montagestrips - om de soundbar op te hangen onder de flat-panel.

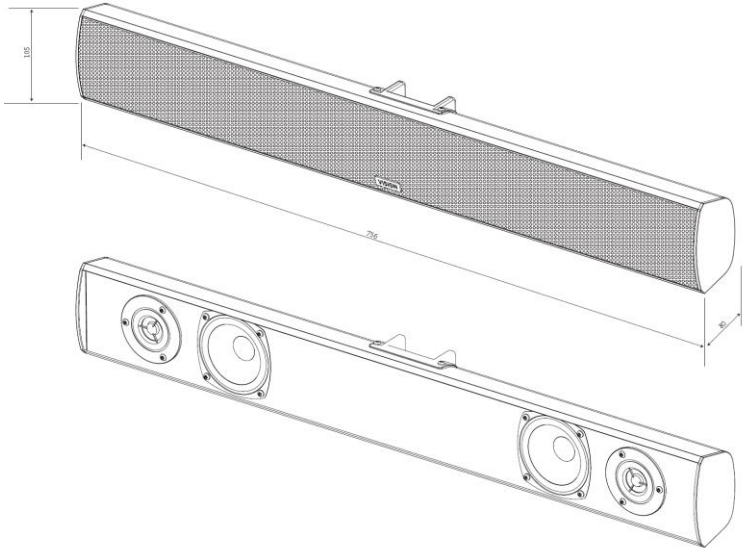
NB: exclusief ingangskabels

VOEDING: 100-240v 50/60Hz AC externe voedingsbron - 18 volt / 1 amp

Transformator in stekker geïntegreerd. Bevat uitwisselbare stekkers: VK/EU/VS/AU. Lengte stroomsnoer: 4 m. Afmetingen transformator: 75 x 38 x 50 mm / 3" x 1,5" x 2" (hoogte x breedte x diepte) inclusief stekkers

GARANTIE: Levenslang retourneren

CONFORM: RoHS, WEEE, CE/EMC, FCC, RCM-POC, RCM-SDOC



LEVENSLANGE RETOURGARANTIE

Dit product wordt geleverd met een levenslange retourgarantie. Als er een probleem optreedt, moet u een GEDETAILLEERDE BESCHRIJVING van het defect geven.

Sommige producten van Vision zijn zeer technisch en vereisen probleemoplossing voor alle elementen van de installatie, omdat het ook kan voorkomen dat het niet het product van Vision is dat defect is. Hierdoor kan de leverancier weigeren een artikel te vervangen als er geen adequate beschrijving wordt gegeven.

- De garantie geldt uitsluitend voor de originele koper van het product en kan niet worden overgedragen.
- De garantie is van toepassing op het volgende:
 - Defect van een willekeurige component, waaronder de voeding.
 - Schade die wordt vastgesteld wanneer het product voor het eerst uit de verpakking wordt gehaald, mits deze binnen 24 uur na aankoop wordt gemeld.
- Als het product DOA (defect bij ontvangst) is, hebt u 21 dagen vanaf de aankoopdatum om de nationale distributeur op de hoogte te stellen via uw av-dealer.
- De oorspronkelijke koper is verantwoordelijk voor verzending van het product naar de door Vision aangewezen onderhoudsdienst.
- De aansprakelijkheid van Vision is beperkt tot de kosten van vervanging van de defecte eenheid onder garantie, met uitzondering van overlijden of lichamelijk letsel (EU85/374/EEG).
- Als het product niet langer wordt geproduceerd (EOL/end of line), biedt Vision restitutie in plaats van vervanging van het artikel.
- Deze garantie beschermt het product niet tegen defecten die worden veroorzaakt door misbruik, verkeerd gebruik, onjuiste installatie, instabiele of defecte voedingsingangen of aanpassingen.

Vision streeft ernaar binnen 5 werkdagen een vervangend artikel te verzenden. Het kan echter voorkomen dat dit niet mogelijk is, in welk geval zo snel als praktisch mogelijk een vervangend artikel zal worden verzonden.

JURIDISCHE DISCLAIMER: Omdat we ernaar streven onze producten te verbeteren, kunnen bovengenoemde gegevens zonder voorafgaande kennisgeving veranderen. Deze gebruikershandleiding wordt zonder garantie gepubliceerd en alle verbeteringen of wijzigingen in de gebruikershandleiding die noodzakelijk zijn als gevolg van typografische fouten, onjuistheden in de huidige informatie of verbeteringen aan programma's en/of de apparatuur kunnen op elk moment en zonder voorafgaande kennisgeving worden doorgevoerd. Dergelijke wijzigingen zullen in nieuwe edities van de gebruikershandleiding worden opgenomen.