

SB-800P-LAUTSPRECHERLEISTE BENUTZERHANDBUCH



www.visionaudiovisual.com/de/techaudio/sb-800p/

KONFORMITÄTSERKLÄRUNG

Falls zutreffend sind Vision-Produkte zertifiziert und entsprechen allen bekannten lokalen Vorschriften der Normen für „CB-Zertifizierung“. Vision verpflichtet sich sicherzustellen, dass alle Produkte mit allen anwendbaren Zertifizierungsnormen für den Verkauf in der EU und anderen teilnehmenden Ländern in vollem Umfang übereinstimmen.

Das in dieser Bedienungsanleitung beschriebene Produkt erfüllt die Anforderungen von RoHS (EU-Richtlinie 2002/95/EC) und WEEE (EU-Richtlinie 2002/96/EC). Dieses Produkt ist nach Ende der Nutzungsdauer an die Verkaufsstelle oder zu einer anderen Sammelstelle zurückzubringen.

WARNHINWEISE



CAUTION
RISK OF ELECTRIC SHOCK
DO NOT OPEN



VORSICHT: GEFAHR EINES STROMSCHLAGS NICHT ÖFFNEN
VORSICHT: UM STROMSCHLÄGE ZU VERMEIDEN, GEHÄUSE (UND RÜCKSEITE) NICHT ÖFFNEN. ENTHÄLT KEINE VOM BENUTZER ZU WARTENDEN TEILE IM INNEREN DES GERÄTS. WARTUNG NUR DURCH QUALIFIZIERTES FACHPERSONAL DURCHFÜHREN LASSEN.

 Der Blitz mit dem Pfeilkopf im gleichseitigen Dreieck soll den Benutzer auf „gefährliche Spannung“ durch nicht isolierte Teile im Gehäuseinneren hinweisen. Diese kann so groß sein, dass bei Stromschlag eine Gefahr für Personen besteht.

 Das Ausrufungszeichen im gleichseitigen Dreieck soll den Benutzer auf wichtige Bedienungs- und Wartungsanweisungen in der dem Gerät beiliegenden Bedienungsanleitung aufmerksam machen.

WARNUNG: UM EINEN BRAND ODER EINEN STROMSCHLAG ZU VERMEIDEN, SETZEN SIE DAS GERÄT NIEMALS REGEN ODER FEUCHTIGKEIT AUS.

Alle Produkte werden von Vision entwickelt und in die EU importiert. Vision ist eine 100%-ige Tochter der Azlan Logistics Ltd., eingetragen in England unter Nr. 04625566 mit Geschäftssitz Lion House, 4 Pioneer Business Park, Clifton Moor, York, YO30 4GH. WEEE-Registrierung: GD0046SY



URSPRUNGSERKLÄRUNG

Alle Vision-Produkte werden in der Volksrepublik China (VR China) hergestellt.

NUR ORTSÜBLICHE AC-STECKDOSEN VERWENDEN

Wenn das Gerät an eine Steckdose mit höherer Spannung angeschlossen wird, kann diese einen Brand verursachen.

NETZKABEL VORSICHTIG BEHADELN

Den Stecker nicht durch Ziehen am Kabel trennen; immer am Stecker aus der Steckdose ziehen. Durch Ziehen am Kabel kann selbiges beschädigt werden. Wenn das Gerät für einen längeren Zeitraum nicht verwendet werden soll, die Stromverbindung trennen. Keine Möbel oder andere schwere Objekte auf das Kabel stellen und keine schweren Objekte darauf fallen lassen. Nicht verknoten. Dadurch kann das Kabel beschädigt werden und es besteht Brandgefahr durch Kurzschluss.

AUFSTELLORT

Unter folgenden Bedingungen sollte das Produkt nicht verwendet werden:

- An feuchten oder nassen Orten
- An Orten mit direkter Sonneneinstrahlung oder in unmittelbarer Nähe von Heizquellen
- An extrem kalten Orten
- An Orten, an denen das Gerät übermäßigen Vibrationen oder Staub ausgesetzt ist
- An schlecht belüfteten Orten

Dieses Produkt darf nicht mit Wasser in Berührung kommen. KEINE FLÜSSIGKEITEN AUF ODER NEBEN DIESES PRODUKT STELLEN!

UMSETZEN DES PRODUKTS

Bevor Sie den Standort des Produkts ändern, den Stecker aus der Steckdose ziehen und die Verbindungskabel zu anderen Geräten trennen.

WARNZEICHEN

Wenn Sie einen ungewöhnlichen Geruch oder Rauch wahrnehmen, das Produkt sofort ausschalten und das Netzkabel aus der Steckdose ziehen. Wenden Sie sich an Ihren Händler oder an Vision.

VERPACKUNG

Heben Sie das gesamte Verpackungsmaterial auf. Dies ist für den Versand des Geräts im Reparaturfall erforderlich.

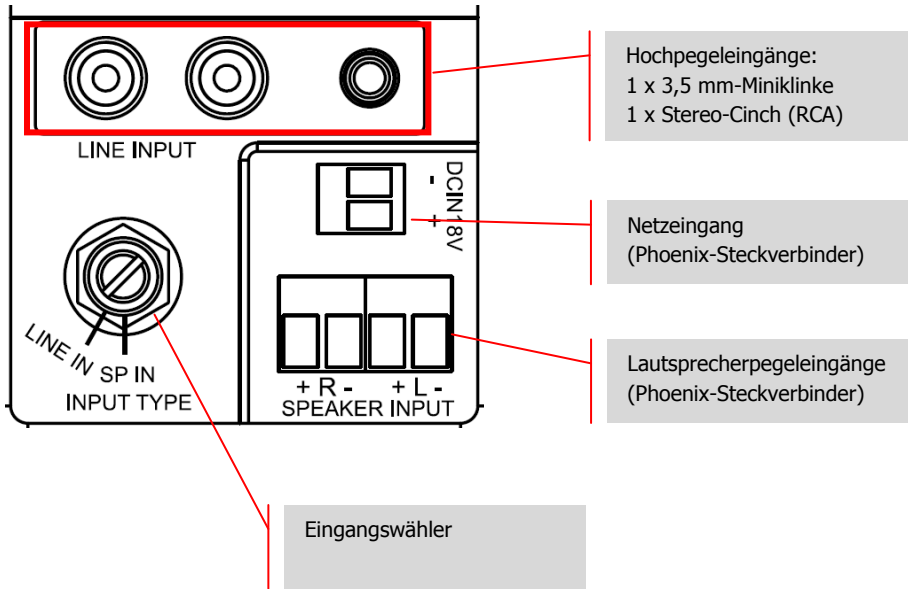
WENN DAS PRODUKT NICHT IN DER ORIGINALVERPACKUNG AN DAS KUNDENDIENSTZENTRUM GESCHICKT WIRD, BESTEHT KEINE GEWÄHRLEISTUNG FÜR TRANSPORTSCHÄDEN.

WATT

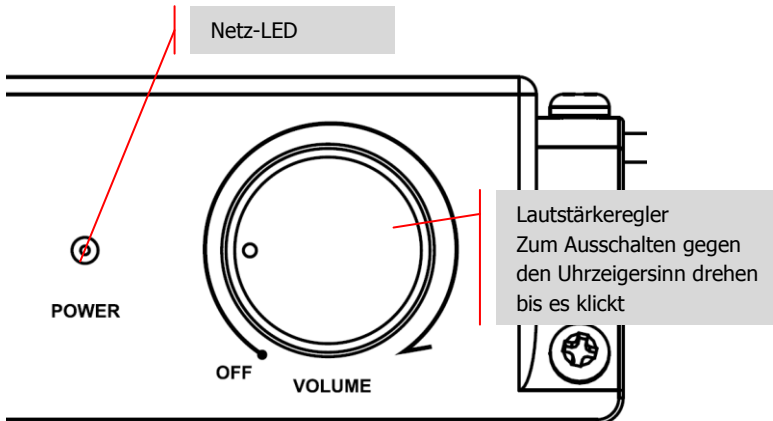
Die genauesten Standards zum Messen von Wattzahlen sind „Program Power“ und „RMS“ (Effektivwert), weil hierbei der durchschnittlich erreichte Pegel gemessen wird.

Bei Lautsprechern mit integrierten Verstärkern ist die Last (Widerstand, gemessen in Ohm) bekannt, wodurch die Nennleistung festgelegt ist.

RÜCKSEITE

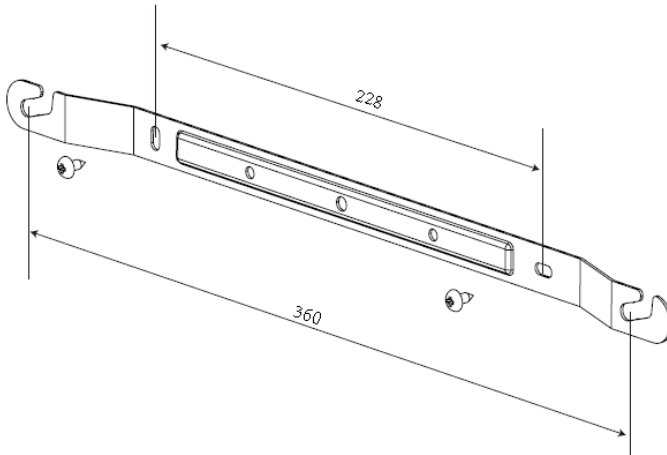


UNTERSEITE

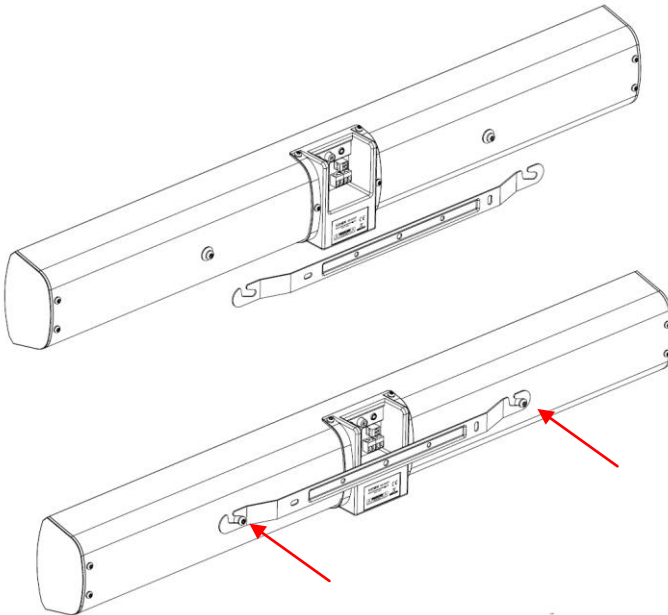


WANDMONTAGE

1. DIE HALTERUNGEN AN DER WAND BEFESTIGEN

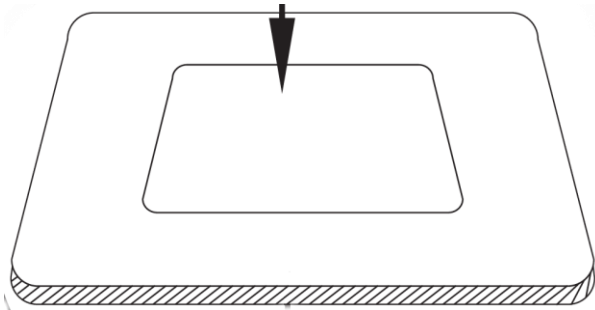


2. SOUNDBAR IN DIE HALTERUNG EINHAKEN

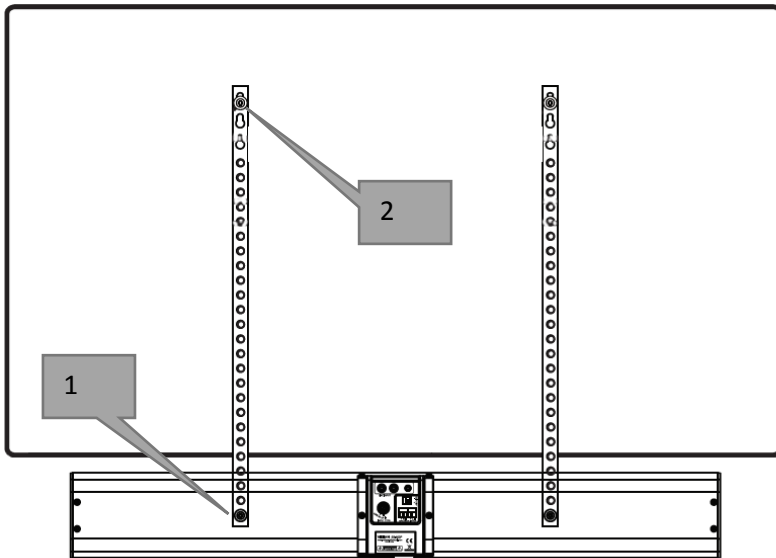


MONTAGE UNTER EINEM GITTER

1. DISPLAY AUF AUF DIE SICHTFLÄCHE LEGEN

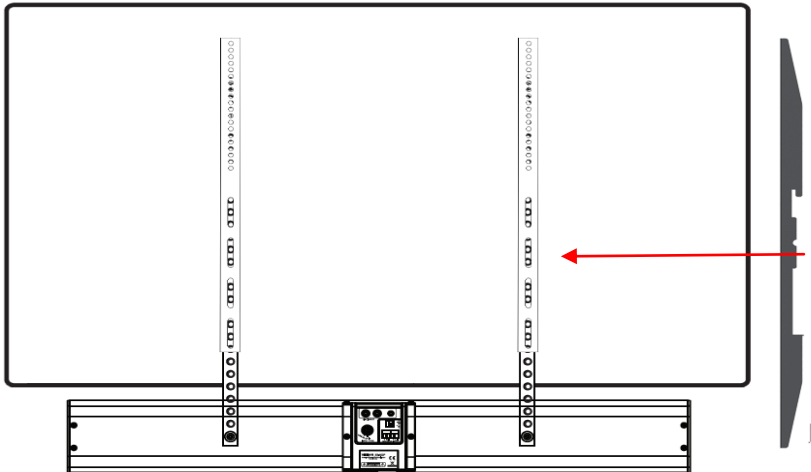


2. SOUNDBAR UNTER DISPLAY LEGEN
3. BEFESTIGUNGSSTREIFEN AN SOUNDBAR ANBRINGEN



4. STREIFEN ÜBER DIE BEFESTIGUNGLÖCHER IM DISPLAY POSITIONIEREN

5. WANDMONTAGE-ÖSEN AM DISPLAY POSITIONIEREN



6. WANDMONTAGE-ÖSEN AM DISPLAY BEFESTIGEN

7. DISPLAY ANBRINGEN

EINGANGSAUSWAHL

HOCHPEGEL

Der SB-800P hat einen eingebauten Verstärker. Dieser kann Stereo-Hochpegelsignale empfangen, die aus dem Kopfhöreranschluss an einem Laptop-PC oder Telefon kommen.

Um die Lautstärke einzustellen, drehen Sie die Einstellscheibe unten. (Bitte beachten: Dieses Produkt hat keine Fernbedienung.)

LAUTSPRECHERPEGEL

Falls der Flachbildschirm über einen eingebauten Verstärker verfügt, wählen Sie SP IN aus, um ein stärkeres Lautsprecher-Pegel-Signal zu empfangen. Hierdurch wird der Verstärker im SP-800P umgangen. Im Allgemeinen wird hierfür das unabgeschirmte Lautsprecherkabel verwendet, das oft schwarz und rot ist.

Verwenden Sie die Fernbedienung des Bildschirms, um die Lautstärke einzustellen. Es ist nicht nötig, den Soundbar zu bestromen.

HINWEIS: Das LAUTSPRECHERPEGEL-SIGNAL nicht mit den Hochpegeleingängen verbinden.

TECHNISCHE DATEN

PRODUKTABMESSUNGEN: 756 x 75 x 99 mm (Breite x Tiefe x Höhe)

PACKMASS: 870 x 92 x 135 mm

PRODUKTGEWICHT: 2 kg

VERPACKUNGSGEWICHT: 2,7 kg

KONSTRUKTIONSMATERIAL: ABS-Kunststoff

FARBE: Weiß

TECHNISCHE DATEN:

Verstärker Ausgang: 2 x 15 Watt (RMS)

Tieftöner: 2 x 3,5 Zoll

Hochtöner: 2 x 0,5 Zoll

Eingang 1: Minibuchse (3,5 mm)

Eingang 2: Stereo-Cinch (RCA) (Eingänge werden summiert)

Lautsprechereingang (vom Flachbildschirm, falls er über einen internen Verstärker verfügt):

Phoenix-Klemme, abziehbar

Ausgangsimpedanz: 8 Ohm

Empfindlichkeit: 88 dB (1 W/1 m)

Frequenzbereich: 120 Hz - 20 kHz

ENTHALTENES ZUBEHÖR:

2 x Wandhalter

2 x 700 mm Montagestreifen, um den Soundbar unter den Flachbildschirm zu hängen.

Hinweis: Im Lieferumfang sind keine Eingangskabel enthalten.

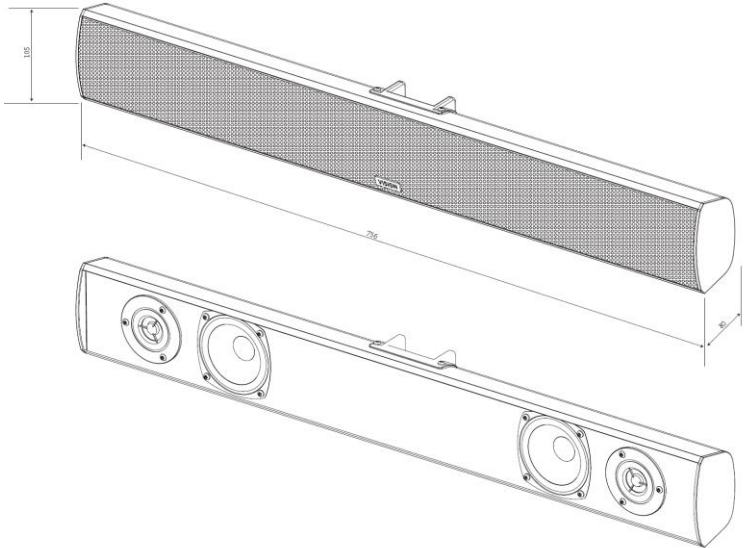
STROMVERSORGUNG: 100-240 V AC 50/60 Hz Externes Netzteil – 18 Volt/1 Amp.

Transformator in Stecker integriert. Enthält austauschbare Stecker: UK/EU/US/AUS. Länge

Gleichstromkabel: 4 m. Abmessungen Transformator: 75 x 38 x 50 mm (Höhe x Breite x Tiefe) inklusive Stifte

GARANTIE: Lebenslange Rücksendung ins Werk

KONFORM MIT: RoHS, WEEE, CE/EMC, FCC, RCM-POC, RCM-SDOC



LEBENS-LANGE GARANTIE FÜR RÜCKSENDUNG INS WERK

Dieses Produkt hat eine lebenslange Garantie für die Rücksendung ins Werk. Sollte ein Problem auftreten, müssen Sie eine DETAILLIERTE BESCHREIBUNG des Fehlers angeben.

Einige Produkte von Vision sind technisch äußerst kompliziert, weshalb eine Fehlersuche an allen Elementen der Anlage erforderlich ist, da die Fehlerursache möglicherweise nicht im Produkt von Vision liegt. Aus diesem Grund kann der Hersteller den Austausch eines Teils verweigern, wenn keine angemessene Beschreibung beigefügt wird.

- Diese Garantie gilt nur für den Ersterwerber und ist nicht übertragbar.
- Die vorliegende Garantie umfasst:
 - Ausfall von Komponenten, einschließlich des Netzteils.
 - Schäden beim Auspacken des Geräts, wenn diese innerhalb von 24 Stunden gemeldet werden.
- Wenn das Produkt bereits bei Auslieferung defekt ist, haben Sie innerhalb von 21 Tagen nach dem Kaufdatum über Ihren Einzelhändler den nationalen Vertriebspartner zu informieren.
- Das Versandrisiko zum von Vision zugelassenen Kundendienstzentrum geht zu Lasten des Ersterwerbers.
- Die Haftung von Vision ist mit Ausnahme von Tod oder Personenschäden auf die Kosten des Austauschs der fehlerhaften Ware beschränkt (EU85/374/EEC).
- Wenn es sich bei dem Produkt um ein Auslaufmodell handelt, bietet Vision eine Gutschrift anstatt eines Austauschs an.
- Diese Garantie umfasst keine Produktschäden durch missbräuchliche oder fehlerhafte Nutzung, fehlerhaften Einbau oder eine instabile bzw. defekte Stromzufuhr oder Änderung.

Vision ist bemüht, innerhalb von fünf Arbeitstagen einen Ersatzartikel zu senden. Sollte dies einmal nicht möglich sein, so wird das Produkt baldmöglichst zugesandt.

HAFTUNGS-AUSSCHLUSS: Da wir unsere Produkte fortlaufend verbessern, können sich die oben genannten Angaben ohne vorherige Ankündigung ändern. Diese Bedienungsanleitung wird ohne Gewähr veröffentlicht. Etwaige Verbesserungen oder Änderungen an der Bedienungsanleitung zur Beseitigung typographischer Fehler und redaktioneller Ungenauigkeiten sowie aufgrund von Verbesserungen der Programme und/oder Geräte können jederzeit und ohne Ankündigung vorgenommen werden. Solche Änderungen werden in neue Ausgaben der Bedienungsanleitung aufgenommen.