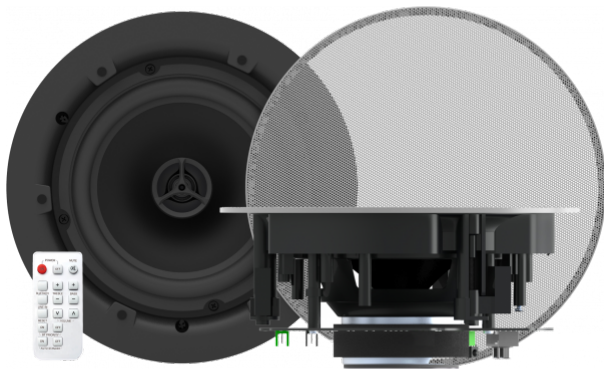


Amplificador 2 x 30 Watt (RMS) integrado
1 entrada com fio / 1 entrada Bluetooth
Pode ser ligado em cadeia
Telecomando por IV incluído



Os CS-1800P têm por base os altifalantes passivos para teto da Vision, mas com um potente amplificador de 60 Watt incorporado, para eliminar a necessidade de um amplificador externo. São concebidos para salas de reuniões e salas de aula, onde é exigida uma solução de som discreta.

Bluetooth 4.0

Ligação direta do seu telemóvel ou computador portátil sem necessidade de fios. Nota: a implementação de controladores Bluetooth em computadores Windows é variável, pelo que o funcionamento nem sempre é garantido

Mudar o nome Bluetooth

***Disponível em todos os artigos a partir de fevereiro de 2018
Ligação a um PC através de USB, para mudar o nome e definir o PIN.

Comutação automática

Pode optar por mudar automaticamente para a entrada Bluetooth quando um dispositivo é emparelhado ou mudar manualmente quando estiver pronto.

Telecomando

O telecomando por IV disponibiliza uma gama completa de opções, incluindo a regulação de graves e agudos.

IV dianteiro e traseiro

Altere entre o recetor de IV dianteiro e o recetor de IV traseiro (se utilizar um sistema de controlo com fios) ou desligue.

Principal/Secundário

À semelhança de outros altifalantes alimentados da Vision, também estes são embalados e vendidos como um par. O amplificador está instalado no altifalante "principal", o qual tem o painel de ligação, e existe uma saída do altifalante que faz ligação ao altifalante passivo "secundário".

Ligação em cadeia

Se necessitar de dois pares para a sala, uma saída de áudio permite-lhe passar o sinal de áudio para um segundo par de altifalantes CS-1800P. Na verdade, pode ligar em cadeia quantos pares quiser, usando esta saída de áudio de nível de linha.

RS-232

Para ajudar com a integração num ambiente áudio-visual totalmente controlado, estes altifalantes podem ser controlados com códigos (de série) RS-232.

Memória

Quando a energia é ligada, os CS-1800P ativam-se automaticamente e memorizam as definições anteriores de entrada e de volume. Restabelecer a energia faz com que os altifalantes se ativem automaticamente.

Controladores de duas vias

Estes altifalantes incluem um design com woofer e tweeter de duas vias, que emitem um som esplêndido em ambientes de apresentações ou de ensino.

Modo de espera automático

Se o amplificador não detetar qualquer entrada, passa automaticamente ao modo de espera. Logo que premir a opção de reprodução no seu dispositivo de origem, ele liga-se de novo automaticamente. Esta função automática pode ser desativada com o telecomando.

Grelha sem moldura

A grelha sem moldura encaixa-se no local magneticamente, depois de os altifalantes estarem seguros.

Fácil de montar

Um modelo para corte é incluído, para o instalador poder traçar facilmente a área a cortar na placa de teto. Abra um orifício de 198 mm (7,8") e encaixe o altifalante; é rápido e fácil.

Profundidade reduzida

Com uma profundidade de apenas 95 mm (3,74"), os CS-1800P podem ser instalados da forma ideal em qualquer local. Adequam-se a qualquer espaço onde exista um teto falso.

Transição

Incluem um circuito de transição de alta qualidade, para dividir o trabalho entre o woofer e o tweeter.

ESPECIFICAÇÕES

DIMENSÕES DO ALTIFALANTE

232 x 95 mm / 8,8" x 3,7" (diâmetro de 224 mm sem grelha)

DIMENSÃO DO CORTE

198 mm / 7,8"

DIMENSÕES DA CAIXA

250 x 250 x 270 mm / 9,8" x 9,8" x 10,6"

PESO DO ALTIFALANTE PRINCIPAL

1,3 kg / 2,9 lbs

SPEAKER WEIGHT SECUNDÁRIO

1,1 kg / 2,7 lbs

PESO EMBALADO

4,0 kg / 8,8 lbs (cada par)

MATERIAL DE FABRICO

plástico (ABS)

COR

branco

SAÍDA DO AMPLIFICADOR

2 x 30 Watt (RMS)

WOOFER

polipropileno de 6,5"

TWEETER

sedoso de 0,5"

IMPEDÂNCIA DE SAÍDA

8 Ohm

SENSIBILIDADE

89 dB (1 W / 1 m)

RESPOSTA EM FREQUÊNCIA

80 Hz-20 kHz

CONSUMO DE ENERGIA

≤ 70 w

ENTRADA DE NÍVEL DE LINHA

2 canais

SAÍDA DO ALTIFALANTE

conector Phoenix

ENTRADA PARA LIGAÇÃO EM CADEIA

minificha de 3,5 mm

SAÍDA PARA LIGAÇÃO EM CADEIA

minificha de 3,5 mm

ENTRADA DO ALTIFALANTE

conector Phoenix

ACESSÓRIOS INCLUÍDOS

1 cabo de altifalante com 5 m (16,4') de comprimento 1 telecomando (pilha incluída: CR2025 3V Li-Mn)

FONTE DE ALIMENTAÇÃO

100-240 V 50/60 Hz CA Fonte de alimentação externa – 24 Volt / 3 amp

TRANSFORMADOR TIPO PORTÁTIL

INCLUI 4 CABOS DE ALIMENTAÇÃO COM CONECTOR C7/C8 DE 0,5 M

modelos inglês/europeu/americano/australiano

COMPRIMENTO DO CABO DE CC

1,5m (5ft)

DIMENSÕES DO TRANSFORMADOR

120 x 52 x 32 mm / 4,72" x 2,0" x 1,2"

GARANTIA

Garantia vitalícia, com devolução ao fabricante

CONFORMIDADE

RoHS, CE/EMC, IEC, RCM-SDOC, RCM-POC, BT, CE-RED, FCC-BT3, FCC-BT4, REACH

TELECOMANDO POR IV INDEPENDENTE

CS-1800P RC [SAP: 3940955]

FONTE DE ALIMENTAÇÃO INDEPENDENTE (PSU)

TC2 P24V3A [SAP: 3940953]