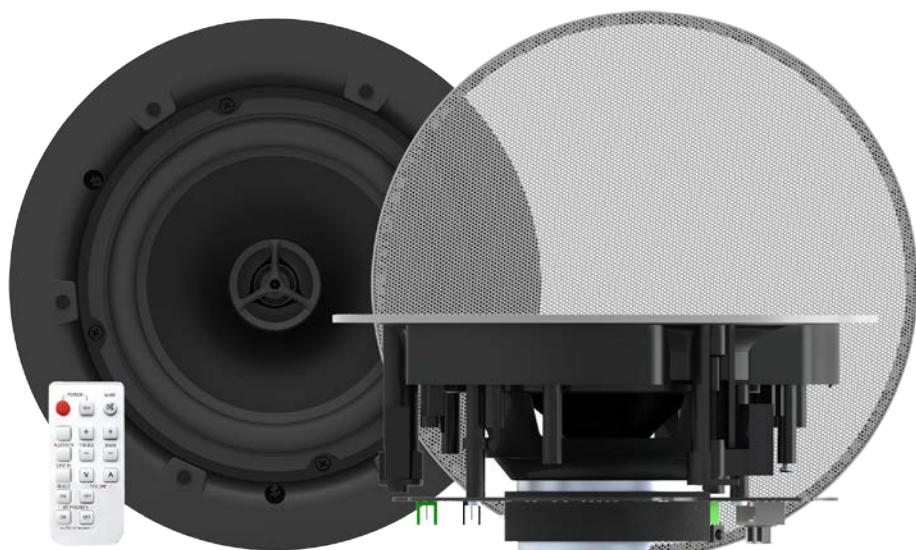


COLUNAS ELÉTRICAS CS-1800P

MANUAL DO UTILIZADOR



www.visionaudiovisual.com/pt-pt/techaudio/cs-1800p

DECLARAÇÃO DE CONFORMIDADE

Quando aplicável, os produtos Vision são certificados e cumprem todos os regulamentos locais conhecidos para uma norma de "Certificação CB". A Vision compromete-se a garantir que todos os produtos estão em total conformidade com todas as normas de certificação aplicáveis para venda na UE e noutros países participantes.

O produto descrito neste manual do utilizador está em conformidade com as normas RoHS (Diretiva da UE 2002/95/EC) e WEEE (Diretiva da UE 2002/96/EC). Este produto deve ser devolvido ao local de compra no final da sua vida útil para ser reciclado.

AVISOS



CAUTION
RISK OF ELECTRIC SHOCK
DO NOT OPEN



CUIDADO: RISCO DE CHOQUE ELÉTRICO NÃO ABRIR
CUIDADO: PARA REDUZIR O RISCO DE CHOQUE ELÉTRICO, NÃO RETIRE A TAMPA (OU COBERTURA POSTERIOR). NÃO CONTÉM PEÇAS NO INTERIOR QUE NECESSITEM DE MANUTENÇÃO POR PARTE DO UTILIZADOR. SOLICITE ASSISTÊNCIA A PESSOAL QUALIFICADO.

 O símbolo de um raio com uma flecha dentro de um triângulo equilátero pretende alertar o utilizador quanto à presença de "voltagem perigosa" não isolada no interior do produto, que pode ter magnitude suficiente para constituir um risco de choque elétrico em pessoas.

 O ponto de exclamação dentro de um triângulo equilátero pretende alertar o utilizador quanto à presença de instruções de funcionamento e manutenção (assistência) importantes na literatura que acompanha o aparelho.

AVISO: PARA REDUZIR O RISCO DE INCÊNDIO OU CHOQUE ELÉTRICO, NÃO EXPONHA ESTE APARELHO A CHUVA OU HUMIDADE.

Todos os produtos foram concebidos e importados para a UE pela "Vision", que é totalmente detida pela "Azlan Logistics Ltd.", registada em Inglaterra com o n.º 04625566, com sede em Lion House, 4 Pioneer Business Park, Clifton Moor, York, YO30 4GH. Registo WEEE: GD0046SY



DECLARAÇÃO DE ORIGEM

Todos os produtos Vision são fabricados na República Popular da China (RPC).

UTILIZE APENAS TOMADAS DE CA DOMÉSTICAS

Ligar o aparelho a uma tomada com uma voltagem superior poderá provocar risco de incêndio.

MANUSEIE O CABO DE ALIMENTAÇÃO COM CUIDADO

Não desligue a ficha da tomada de CA puxando o cabo; puxe sempre pela própria ficha. Puxar pelo cabo poderá danificá-lo. Se não pretender usar o aparelho durante um período de tempo considerável, desligue-o da tomada. Não coloque mobiliário ou outros objetos pesados sobre o cabo e evite deixar cair coisas pesadas sobre ele. Não faça nós no cabo de alimentação, pois não só o cabo poderá ficar danificado como poderá ocorrer um curto circuito e o conseqüente risco de incêndio.

LOCAL DE INSTALAÇÃO

Evite instalar o produto em locais que sejam:

- Molhados ou húmidos
- Expostos à luz solar direta ou perto de equipamento de aquecimento
- Extremamente frios
- Sujeitos a vibração excessiva ou pó
- Mal ventilados

Não exponha este produto a gotas ou salpicos. **NÃO COLOQUE OBJECTOS CHEIOS DE LÍQUIDOS SOBRE O PRODUTO OU PERTO DESTES!**

DESLOCAR O APARELHO

Antes de deslocar o aparelho, certifique-se de que retira o cabo de alimentação da tomada de CA e de que desliga os cabos que o ligam a outros aparelhos.

SINAIS DE AVISO

Se detectar um odor anormal ou fumo, desligue imediatamente o produto e retire o cabo de alimentação da tomada. Contacte o seu revendedor ou a Vision.

EMBALAGEM

Guarde todo o material de embalagem, pois será essencial para o envio caso o aparelho necessitar de reparação.

SE NÃO FOR USADA A EMBALAGEM ORIGINAL PARA ENVIAR O APARELHO AO CENTRO DE ASSISTÊNCIA, OS DANOS SOFRIDOS DURANTE O TRANSPORTE NÃO SERÃO ABRANGIDOS PELA GARANTIA.

WATTS

As normas mais consistentes para medição de watts são a "Program Power" e a "RMS", pois medem os níveis médios suportados.

Quando os altifalantes têm amplificadores integrados, a carga (resistência, medida em ohms) é conhecida para que a classificação de watts seja corrigida.

CONECTIVIDADE

Principal

ENTRADA para ligação em cadeia (minificha de 3,5 mm)

Esta entrada apenas funciona quando o interruptor de IV está DESLIGADO. Não ligue um telefone ou computador portátil diretamente a esta entrada.

SAÍDA para ligação em cadeia (minificha de 3,5 mm)

Saída do altifalante (conector Phoenix verde)

Entrada de nível de linha (RCA 2 canais ou minificha de 3,5 mm)

Da entrada para auscultadores de telefone ou computador portátil, ou Blu-ray

Interruptor do recetor de IV

Entrada de corrente (conector Phoenix preto)

Secundário



CABO PARA ALTIFALANTE

Um cabo para altifalante de 5 metros (16 pés) é incluído, para ligar o principal ao secundário. Pode utilizar outro cabo para altifalante; tem de ser não blindado, com uma espessura não inferior a 0,75 mm. A GARANTIA FICARÁ NULA SE UTILIZAR UM CABO BLINDADO INADEQUADO, POR EXEMPLO UM CABO RCA OU MINIFICHA.

INTERRUPTOR RECETOR DE IV

PARTE DIANTEIRA – o recetor de IV na parte dianteira estará ativo, o que significa que o telecomando de IV pode ser utilizado normalmente.

PARTE TRASEIRA – o recetor de IV na parte traseira estará ativo, o que significa que o recetor de IV na parte dianteira estará desativado. Adequado para integração com sistema de controlo com fios.

DESLIGADO – os recetores traseiro e dianteiro e a entrada RCA estão desativados. Utilize esta opção quando este conjunto for um “conjunto secundário” numa ligação em cadeia.

LIGAÇÃO EM CADEIA

Pode ligar vários conjuntos entre si – não há limite para o número de conjuntos. O primeiro conjunto na cadeia é o “conjunto principal”, que controla as entradas e ajusta o volume.

Todos os “conjuntos secundários” precisam que o interruptor de IV esteja DESLIGADO, o que irá desativar a entrada RCA e ativar a entrada de minificha.

ENTRADA – recebe sinal de nível de linha pós-mistura de outro conjunto CS-1800P. Qualquer conjunto que receba sinal através desta entrada é um “conjunto secundário”. Esta entrada apenas funciona quando o interruptor do recetor de IV está DESLIGADO.

Nota: não ligue um computador portátil ou um telefone diretamente a esta entrada. Esta entrada serve apenas para sinal que tenha sido processado por um pré-amplificador.

SAÍDA – passa o sinal de nível de linha pós-mistura para outro conjunto.

COMUTAÇÃO AUTOMÁTICA PARA BLUETOOTH

Utilize a PRIORIDADE BT no telecomando para ativar a comutação automática da entrada de nível de linha para a entrada Bluetooth quando um dispositivo Bluetooth for emparelhado.

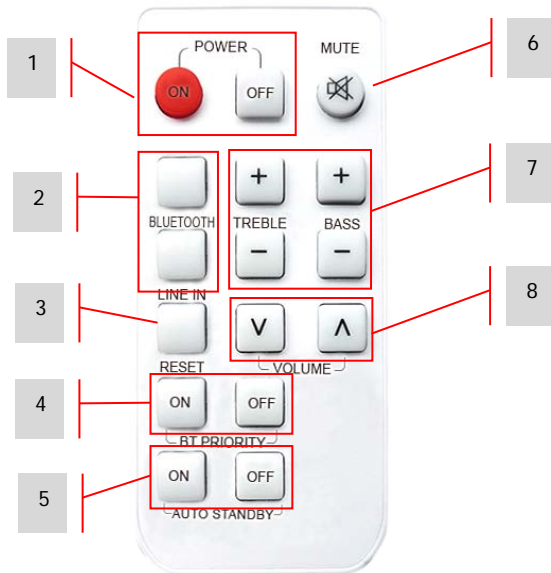
Se estiver DESLIGADA, a comutação tem de ser realizada manualmente.

Nota: nem sempre o Bluetooth está devidamente implementado nos PC, pelo que pode não funcionar devidamente.

MODO DE ESPERA AUTOMÁTICO

Utilize o MODO DE ESPERA AUTOMÁTICO no telecomando para ativar a funcionalidade de modo de espera automático. Esta funcionalidade coloca os altifalantes em modo de espera após 30 minutos de inatividade.

TELECOMANDO



1. ENERGIA Ligar / Desligar
2. SELECIONAR ENTRADA Entrada Bluetooth / Nível de linha (com cabo)
3. REPOR Repor definições de fábrica
4. PRIORIDADE BLUETOOTH Realiza a comutação automática quando um dispositivo BT for emparelhado
5. MODO DE ESPERA AUTOMÁTICO Ativar / Desativar
6. SEM SOM
7. TOM Agudos e graves
8. VOLUME

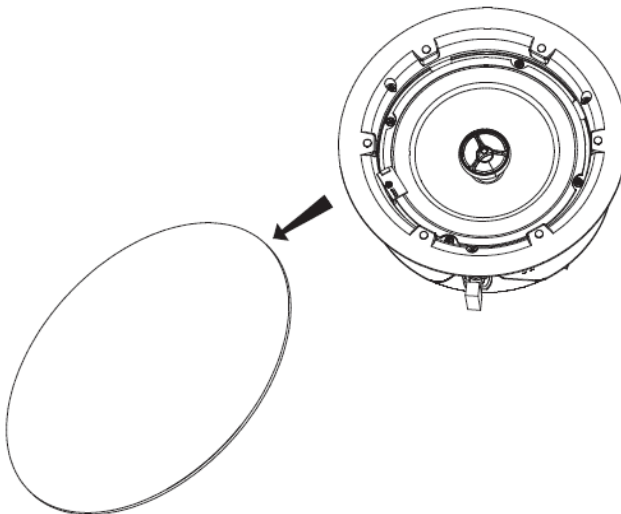
INSTALAÇÃO

1. **ABRA ORIFÍCIOS NAS PLACAS DE TETO** Faça uma linha à volta do modelo em cartão incluído (o círculo deverá ter um diâmetro de 198 mm / 7,8 pol.). Corte ao longo dessa linha.

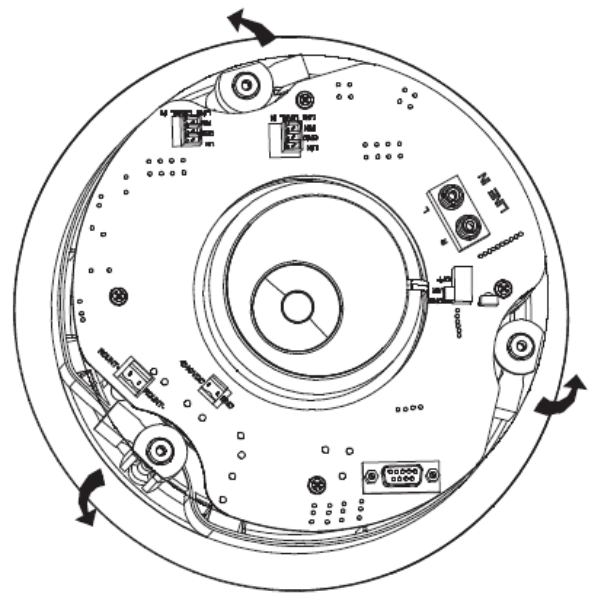
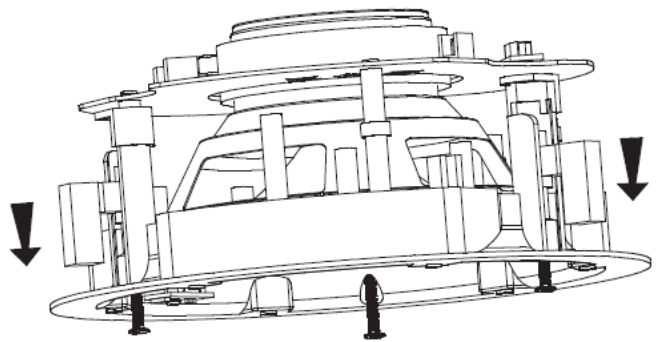


NOTA: estes altifalantes apenas podem ser instalados em espaços onde exista um teto falso.

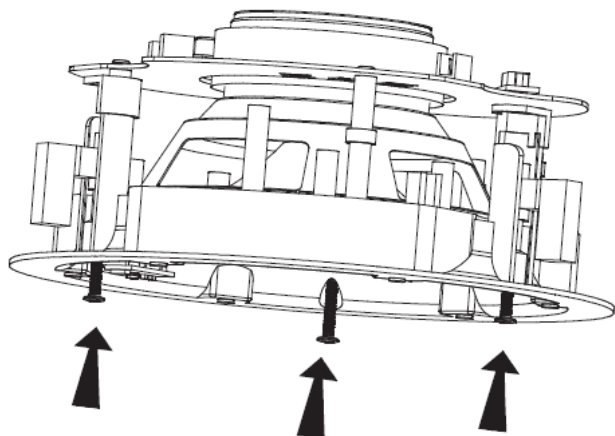
2. **REMOVA A GRELHA** Retire-a dos altifalantes.



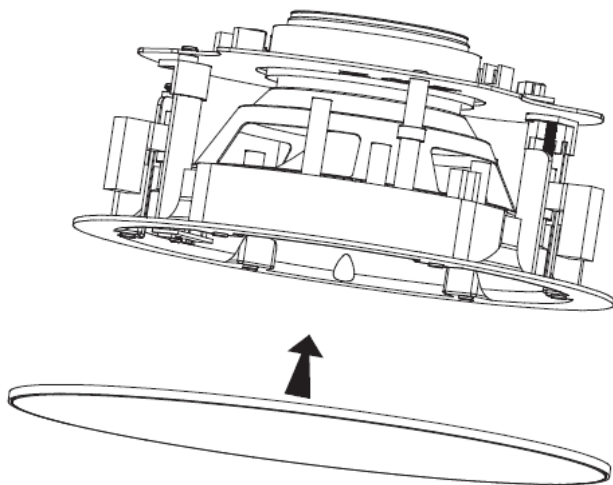
3. SOLTE OS GRAMPOS Desaperte os parafusos ilustrados na imagem. Os grampos de montagem encaixam-se.



4. COLOQUE NA PLACA DE TETO Aperte os parafusos, como mostra a imagem. Os grampos de montagem vão sair e são apertados automaticamente à placa de teto.



5. COLOQUE A GRELHA É mantida no sítio por imanes.



NOTA: estes altifalantes não são à prova de água e não foram concebidos para funcionar em locais com humidade elevada.

INDICADORES DE ESTADO

No painel dianteiro existe uma fila de LED de estado:

LED AZUL – Entrada Bluetooth

Intermitente (lento): Bluetooth em modo de emparelhamento

Fixo: dispositivo emparelhado

Se os dispositivos não estiverem emparelhados, desliga-se após 10 minutos.

LED AMARELO – Entrada de nível de linha

Fixo: entrada por cabo selecionada

LED VERMELHO – Apresenta o estado de desligado

Intermitente (lento): modo sem som ativado

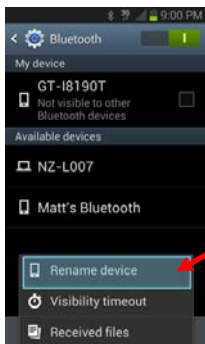
Intermitente (rápido): a receber IV do telecomando

Fixo: altifalantes desligados

MUDAR O NOME BLUETOOTH

O CS-1800P utiliza Bluetooth 4.0 LE. Se houver múltiplos conjuntos próximos uns dos outros, pode querer alterar os nomes deles.

1. SELECIONE A ENTRADA DE BLUETOOTH no telecomando do CS-1800P, para colocar em modo de emparelhamento.
2. EMPARELHE O DISPOSITIVO ANDROID E OS ALTIFALANTES Definições > Bluetooth no telefone ou tablet.
3. VÁ A DEFINIÇÕES NO DISPOSITIVO ANDROID Ai existe uma opção para mudar o nome.



Aquando da redação deste manual, os dispositivos iOS não suportam a mudança de nome.

CÓDIGOS RS-232

Este equipamento pode ser controlado através do telecomando incluído ou por meio de um sistema de controlo AV profissional que use códigos RS-232.

Taxa de transmissão: 9600

Pino 2 – Rx

Pino 3 – Tx

Pino 5 - GRD

Códigos HEXADECIMAIS	No telecomando	Função
95 11 11	ON	Terminar o modo de espera
95 15 15	OFF	Colocar no modo de espera
95 05 05	MUTE	Sem som ligado/desligado (o modo de espera é ativado após 30 minutos de modo sem som)
95 01 01	BLUETOOTH	Selecionar entrada "Bluetooth"
95 09 09	LINE IN	Selecionar "Entrada de linha"
95 08 08	TREBLE+	Aumentar ganho de agudos em +1 dB
95 0D 0D	TREBLE-	Diminuir ganho de agudos em -1 dB
95 0C 0C	BASS+	Aumentar ganho de graves em + 1dB
95 12 12	BASS-	Diminuir ganho de graves em -1 dB
95 10 10	RESET	Reiniciar tom
95 07 07	VOL+	Aumentar o volume (também cancela o silenciador, se ativo)
95 0B 0B	VOL-	Diminuir o volume (também cancela o silenciador, se ativo)
95 02 02	BTPRIORITYON_	PRIORIDADE BT LIGADA
95 04 04	BTPRIORITYOFF_	PRIORIDADE BT DESLIGADA
95 00 00	AUTOSTANDBYON	MODO DE ESPERA AUTOMÁTICO LIGADO
95 5C 5C	AUTOSTANDBYOFF	MODO DE ESPERA AUTOMÁTICO DESLIGADO
95 A0 A0		Volume nível 0 (mínimo)
95 A1 A1		Volume nível 1
95 A2 A2		Volume nível 2
95 A3 A3		Volume nível 3
95 A4 A4		Volume nível 4
95 A5 A5		Volume nível 5

95 A6 A6		Volume nível 6
95 A7 A7		Volume nível 7
95 A8 A8		Volume nível 8
95 A9 A9		Volume nível 9
95 AA AA		Volume nível 10
95 AB AB		Volume nível 11
95 AC AC		Volume nível 12
95 AD AD		Volume nível 13
95 AE AE		Volume nível 14
95 AF AF		Volume nível 15
95 B0 B0		Volume nível 16
95 B1 B1		Volume nível 17
95 B2 B2		Volume nível 18
95 B3 B3		Volume nível 19
95 B4 B4		Volume nível 20
95 B5 B5		Volume nível 21
95 B6 B6		Volume nível 22
95 B7 B7		Volume nível 23
95 B8 B8		Volume nível 24
95 B9 B9		Volume nível 25
95 BA BA		Volume nível 26
95 BB BB		Volume nível 27
95 BC BC		Volume nível 28
95 BD BD		Volume nível 29
95 BE BE		Volume nível 30
95 BF BF		Volume nível 31
95 C0 C0		Volume nível 32
95 C1 C1		Volume nível 33
95 C2 C2		Volume nível 34
95 C3 C3		Volume nível 35
95 C4 C4		Volume nível 36 (máximo)

Um comando está estruturado como 95, seguido do comando duas vezes –

por exemplo, "ligar" envia **95** e, depois, **11** duas vezes.

Cada parte do código é precedida de "0x", pelo que, por extenso, será 0x**95** 0x**11** 0x**1**

RESOLUÇÃO DE PROBLEMAS

Problema	Solução
Sem luz de energia	Verifique a tomada de corrente e o cabo de alimentação. Verifique os fusíveis da ficha do cabo de alimentação. Verifique as pilhas do telecomando.
Luz de energia acesa, mas sem som	Aumente o volume, usando o telecomando. Certifique-se de que o volume de saída no seu aparelho de teste está no máximo e, se possível, que funciona através dos altifalantes incorporados.
Zumbido ou ruído	Verifique se todos os cabos de entradas estão devidamente blindados. Os cabos de má qualidade, com blindagem desigual, produzem ruído. Os cabos longos são particularmente suscetíveis a captar ruído induzido. A utilização de núcleos de ferrite pode ajudar a reduzir esse ruído. Certifique-se de que todos os aparelhos de origem estão ligados à mesma tomada de corrente. Se desligar um computador portátil da energia resolver o problema, esse é seguramente a causa.
O altifalante secundário não funciona	Verifique o cabo do altifalante, para garantir que a ligação em ambas as extremidades está correta. Se possível, experimente com outro altifalante secundário.
Altifalante secundário mais baixo do que o principal	Isso acontece, normalmente, por se usar um cabo inadequado entre os altifalantes principal e secundário. É demasiado fino ou blindado. Substitua o cabo imediatamente.
O dispositivo não liga ao Bluetooth	A instalação do controlador de Bluetooth em PC com Windows não é consistente. Poderá ter de descarregar controladores a partir do website do fabricante do seu computador e, mesmo assim, poderá não conseguir fazê-lo funcionar.
Telecomando por IV não está a funcionar	Verifique se o interruptor de IV na parte traseira está definido para a parte dianteira ou traseira.

ESPECIFICAÇÕES

DIMENSÕES DO ALTIFALANTE: 232 x 95 mm / 8,8 pol. x 3,7 pol. (diâmetro de 224 mm sem grelha)

DIMENSÃO DO CORTE: 198 mm / 7,8 pol.

DIMENSÕES DA CAIXA: 250 x 250 x 270 mm / 9,8 pol. x 9,8 pol. x 10,6 pol.

PESO DO ALTIFALANTE

Principal: 1,3 kg / 2,9 lbs

Secundário: 1,2 kg / 2,7 lbs

PESO EMBALADO: 4,0 kg / 8,8 lbs (cada par)

MATERIAL DE FABRICO: plástico (ABS)

COR: branco

PORMENORES TÉCNICOS:

Saída do amplificador: 2 x 30 Watt (RMS)

Woofers: polipropileno de 6,5"

Tweeter: sedoso de 0,5"

Impedância de saída: 8 Ohm

Sensibilidade: 89 dB (1 W / 1 m)

Resposta em frequência: 80 Hz-20 kHz

Consumo de energia: ≤ 70 W

CONECTIVIDADE DO ALTIFALANTE PRINCIPAL:

Entrada de nível de linha: RCA 2 canais ou minificha de 3,5 mm

Saída do altifalante: conector Phoenix

Entrada para ligação em cadeia: minificha de 3,5 mm

Saída para ligação em cadeia: minificha de 3,5 mm

ENTRADA DO ALTIFALANTE SECUNDÁRIO:

Entrada do altifalante: conector Phoenix

ACESSÓRIOS INCLUÍDOS:

1 cabo de altifalante com 5 m (16,4') de comprimento

1 telecomando (pilha incluída: CR2025 3V Li-Mn)

FONTE DE ALIMENTAÇÃO: 100-240 V 50/60 Hz CA Fonte de alimentação externa – 24 Volt / 3 amp.

Transformador tipo portátil. Inclui 4 cabos de alimentação com conector C7/C8 de 0,5 m: modelos inglês/europeu/americano/australiano. Comprimento do cabo de CC: 4 m.

Dimensões do transformador: 120 x 52 x 32 mm / 4,72 pol. x 2,0 pol. x 1,2 pol.

GARANTIA vitalícia, com devolução ao fabricante

CONFORMIDADE: RoHS, CE/EMC, IEC, FCC, SIG, RCM, TVC

REFERÊNCIA PARA PEDIDO: CS-1800P [SAP: 3715630]

GARANTIA VITALÍCIA, COM DEVOLUÇÃO AO FABRICANTE

Este produto inclui uma garantia vitalícia, com devolução ao fabricante. Se tiver algum problema, deve fornecer uma DESCRIÇÃO PORMENORIZADA da anomalia.

Alguns produtos da Vision são muito técnicos e requerem a resolução de problemas de todos os elementos da instalação, dado que poderá não se tratar de uma anomalia do produto Vision. Por este motivo, o fabricante pode recusar-se a substituir o artigo, caso não seja fornecida uma descrição adequada.

- Esta garantia aplica-se apenas ao comprador original e não é transferível.
- Esta garantia protege-o do seguinte:
 - Defeito de qualquer componente, incluindo a fonte de alimentação;
 - Danos detetados quando o produto é inicialmente retirado da embalagem, se comunicados no prazo de 24 horas após a compra.
- Se o produto estiver completamente inoperacional no momento da entrega, dispõe de 21 dias a partir da data de compra para notificar o distribuidor nacional através do seu revendedor de AV.
- O comprador original é responsável pelo envio do produto para o centro de assistência designado pela Vision.
- A responsabilidade da Vision está limitada ao custo de substituição da unidade defeituosa em garantia, exceto em caso de morte ou ferimentos (EU85/374/EEC).
- Caso se trate de um produto de fim de série (EOL), a Vision efetuará um reembolso, em vez da substituição.
- Esta garantia não protege este produto contra anomalias causadas por utilização excessiva, má utilização, instalação incorreta, alimentação elétrica instável ou deficiente ou modificação.

A Vision tem por objetivo enviar o artigo de substituição no prazo de cinco dias úteis, mas isso poderá não ser sempre possível, pelo que, nesses casos, o artigo será enviado logo que possível.

EXCLUSÃO DE RESPONSABILIDADES: Uma vez que estamos empenhados em melhorar os nossos produtos, os pormenores acima poderão ser alterados sem aviso prévio. Este Manual do Utilizador é publicado sem garantia e quaisquer melhoramentos ou alterações efetuados, que sejam necessários devido a erros tipográficos, imprecisões da informação atual ou melhoramentos nos programas e/ou equipamento, poderão ser feitos a qualquer altura, sem aviso prévio. Essas alterações serão introduzidas em novas edições do Manual de Utilizador.