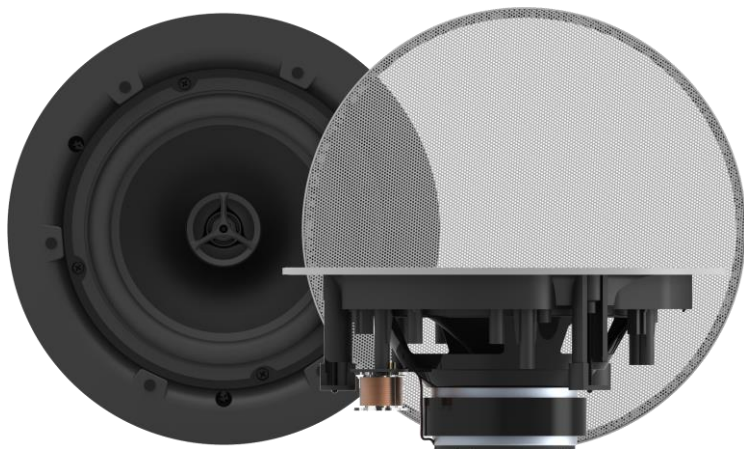


# MANUAL DO UTILIZADOR DO CS-1800



[www.visionaudiovisual.com/pt-pt/techaudio/cs-1800/](http://www.visionaudiovisual.com/pt-pt/techaudio/cs-1800/)

## DECLARAÇÃO DE CONFORMIDADE

Quando aplicável, os produtos Vision são certificados e cumprem todos os regulamentos locais conhecidos para uma norma de "Certificação CB". A Vision compromete-se a garantir que todos os produtos estão em total conformidade com todas as normas de certificação aplicáveis para venda na UE e noutros países participantes.

O produto descrito neste manual do utilizador está em conformidade com as normas RoHS (Diretiva da UE 2002/95/EC) e WEEE (Diretiva da UE 2002/96/EC). Este produto deve ser devolvido ao local de compra no final da sua vida útil para ser reciclado.

## AVISOS



**CAUTION**  
RISK OF ELECTRIC SHOCK  
DO NOT OPEN



**CUIDADO: RISCO DE CHOQUE ELÉTRICO NÃO ABRIR**  
CUIDADO: PARA REDUZIR O RISCO DE CHOQUE ELÉTRICO, NÃO RETIRE A TAMPA (OU COBERTURA POSTERIOR). NÃO CONTÉM PEÇAS NO INTERIOR QUE NECESSITEM DE MANUTENÇÃO POR PARTE DO UTILIZADOR. SOLICITE ASSISTÊNCIA A PESSOAL QUALIFICADO.

 O símbolo de um raio com uma flecha dentro de um triângulo equilátero pretende alertar o utilizador quanto à presença de "voltagem perigosa" não isolada no interior do produto, que pode ter magnitude suficiente para constituir um risco de choque elétrico em pessoas.

 O ponto de exclamação dentro de um triângulo equilátero pretende alertar o utilizador quanto à presença de instruções de funcionamento e manutenção (assistência) importantes na literatura que acompanha o aparelho.

**AVISO: PARA REDUZIR O RISCO DE INCÊNDIO OU CHOQUE ELÉTRICO, NÃO EXPONHA ESTE APARELHO A CHUVA OU HUMIDADE.**

Todos os produtos foram concebidos e importados para a UE pela "Vision", que é totalmente detida pela "Azlan Logistics Ltd.", registada em Inglaterra com o n.º 04625566, com sede em Lion House, 4 Pioneer Business Park, Clifton Moor, York, YO30 4GH. Registo WEEE: GD0046SY



## **DECLARAÇÃO DE ORIGEM**

Todos os produtos Vision são fabricados na República Popular da China (RPC).

## **LOCAL DE INSTALAÇÃO**

Evite instalar o produto em locais que sejam:

- Molhados ou húmidos
- Expostos à luz solar direta ou perto de equipamento de aquecimento
- Extremamente frios
- Sujeitos a vibração excessiva ou pó
- Mal ventilados

Não exponha este produto a gotas ou salpicos. **NÃO COLOQUE OBJECTOS CHEIOS DE LÍQUIDOS SOBRE O PRODUTO OU PERTO DESTES!**

## **EMBALAGEM**

Guarde todo o material de embalagem, pois será essencial para o envio caso o aparelho necessitar de reparação.

NOTA: se não for usada a embalagem original para enviar o aparelho ao centro de assistência, os danos sofridos durante o transporte não serão abrangidos pela garantia.

## **CAPACIDADE DE POTÊNCIA**

A classificação de potência relativamente aos altifalantes indica o limite de potência que podem suportar durante um determinado período de tempo sem distorção. Estas colunas estão classificadas como podendo aceitar até 30 watts RMS.

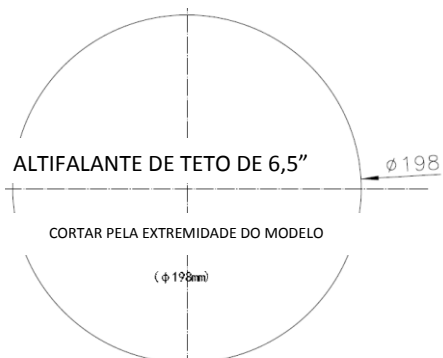
## **WATTS**

As normas mais consistentes para medição de watts são a "Program Power" e a "RMS", pois medem os níveis médios suportados. Quaisquer amplificadores de baixa impedância sem uma saída entre 2 x 10w e 2 x 70w (a 8 ohms) são adequados para estas colunas.

NOTA: A potência de saída de um amplificador depende do número de altifalantes instalados.  
8 ohms normalmente indica que estão instalados dois altifalantes  
4 ohms normalmente indica que estão instalados quatro altifalantes

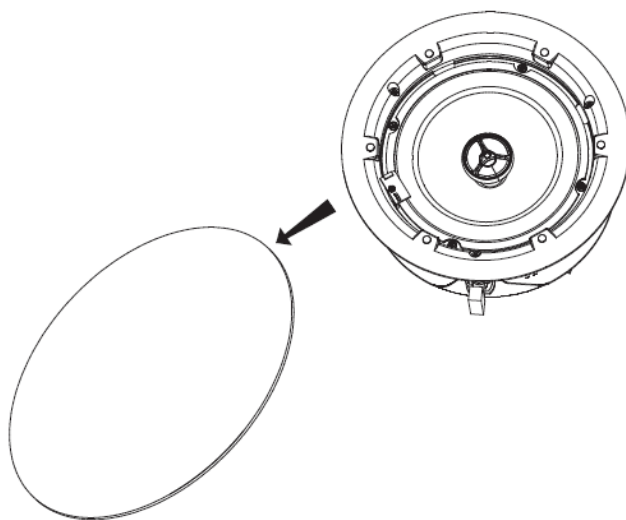
## INSTALAÇÃO

1. ABRA ORIFÍCIOS NAS PLACAS DE TETO Faça uma linha à volta do modelo em cartão incluído (o círculo deverá ter um diâmetro de 198 mm / 7,8 pol.). Corte ao longo dessa linha.

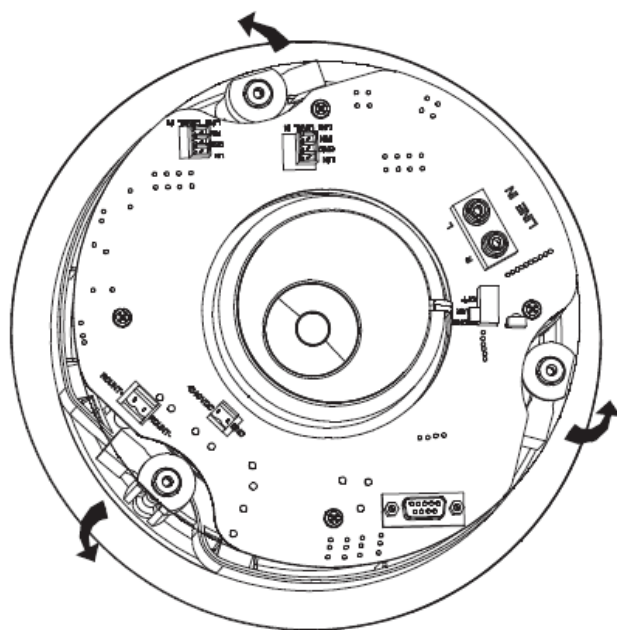
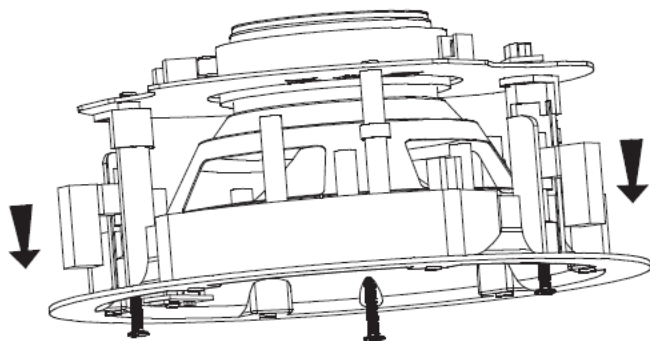


NOTA: estes altifalantes apenas podem ser instalados em espaços onde exista um teto falso.

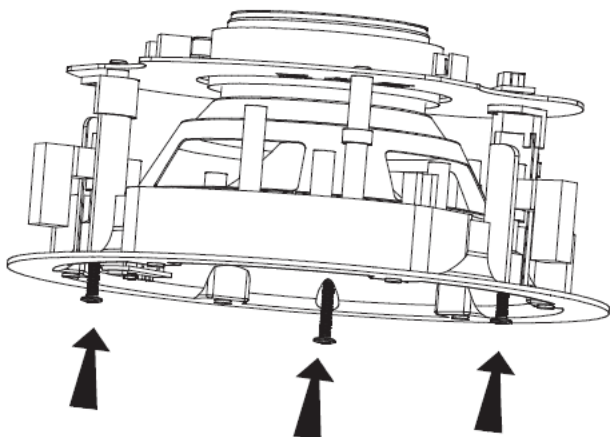
2. REMOVA A GRELHA Retire-a dos altifalantes.



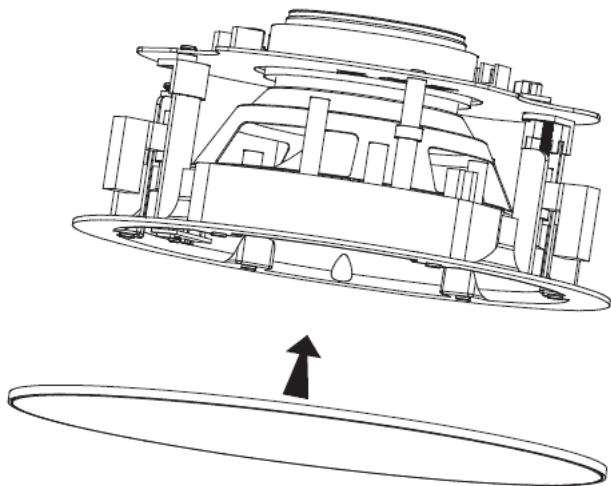
3. SOLTE OS GRAMPOS Desaperte os parafusos ilustrados na imagem. Os grampos de montagem encaixam-se.



4. COLOQUE NA PLACA DE TETO Aperte os parafusos, como mostra a imagem. Os grampos de montagem vão sair e são apertados automaticamente à placa de teto.



5. COLOQUE A GRELHA É mantida no sítio por ímanes.



NOTA: estes altifalantes não são à prova de água e não foram concebidos para funcionar em locais com humidade elevada.

## RESOLUÇÃO DE PROBLEMAS

Se o seu sistema não estiver a funcionar corretamente, consulte a informação que se segue. Se o problema persistir, desligue-o da corrente e contacte imediatamente o revendedor do aparelho de AV.

Problema	Solução
O som vem apenas de um dos lados	<ul style="list-style-type: none"><li>• Desligue o amplificador e troque as ligações de saída. Se o lado mudar, o amplificador está bem e é um dos altifalantes que tem um problema.</li><li>• Troque as ligações de entrada e verifique os cabos de entrada.</li></ul>
Som muito baixo	<ul style="list-style-type: none"><li>• Utilizou cabos para altifalante não blindados? Utilize um cabo com espessura de 0,75 mm ou superior. Nota: os cabos RCA ou minificha são blindados, pelo que não são adequados.</li></ul>

## ESPECIFICAÇÕES

DIMENSÕES DO ALTIFALANTE: 232 x 92 mm / 8,8" x 3,7" (diâmetro de 224 mm sem grelha)

DIMENSÃO DO CORTE: 198 mm / 7,8"

DIMENSÕES DA CAIXA: 250 x 250 x 215 mm / 9,8" x 9,8" x 8,5"

PESO DO ALTIFALANTE: 1,1 kg / 2,4 lb (cada)

PESO EMBALADO: 2.5 kg / 5,5 lb (cada par)

POTÊNCIA: 35 Watt RMS

WOOFER: polipropileno de 6,5"

TWEETER: sedoso de 0,5"

MATERIAL DE FABRICO: plástico ABS

TERMINAIS DO ALTIFALANTE: terminal de ligação

IMPEDÂNCIA NOMINAL: 8 Ohm

SENSIBILIDADE: 89 dB (1 W / 1 m)

RESPOSTA EM FREQUÊNCIA: 50 Hz - 20 kHz

COR: branco

ACESSÓRIOS INCLUÍDOS: n/a

GARANTIA: Garantia vitalícia, com devolução ao fabricante

CONFORMIDADE: RoHS, WEEE, CE/EMC, C-TICK, FCC





## **GARANTIA VITALÍCIA, COM DEVOLUÇÃO AO FABRICANTE**

Este produto inclui uma garantia vitalícia, com devolução ao fabricante. Se tiver algum problema, deve fornecer uma DESCRIÇÃO PORMENORIZADA da anomalia.

Alguns produtos da Vision são muito técnicos e requerem a resolução de problemas de todos os elementos da instalação, dado que poderá não se tratar de uma anomalia do produto Vision. Por este motivo, o fabricante pode recusar-se a substituir o artigo, caso não seja fornecida uma descrição adequada.

- Esta garantia aplica-se apenas ao comprador original e não é transferível.
- Esta garantia protege-o do seguinte:
  - Defeito de qualquer componente, incluindo a fonte de alimentação;
  - Danos detetados quando o produto é inicialmente retirado da embalagem, se comunicados no prazo de 24 horas após a compra.
- Se o produto estiver completamente inoperacional no momento da entrega, dispõe de 21 dias a partir da data de compra para notificar o distribuidor nacional através do seu revendedor de AV.
- O comprador original é responsável pelo envio do produto para o centro de assistência designado pela Vision.
- A responsabilidade da Vision está limitada ao custo de substituição da unidade defeituosa em garantia, exceto em caso de morte ou ferimentos (EU85/374/EEC).
- Caso se trate de um produto de fim de série (EOL), a Vision efetuará um reembolso, em vez da substituição.
- Esta garantia não protege este produto contra anomalias causadas por utilização excessiva, má utilização, instalação incorreta, alimentação elétrica instável ou deficiente ou modificação.

A Vision tem por objetivo enviar o artigo de substituição no prazo de cinco dias úteis, mas isso poderá não ser sempre possível, pelo que, nesses casos, o artigo será enviado logo que possível.

*EXCLUSÃO DE RESPONSABILIDADES: Uma vez que estamos empenhados em melhorar os nossos produtos, os pormenores acima poderão ser alterados sem aviso prévio. Este Manual do Utilizador é publicado sem garantia e quaisquer melhoramentos ou alterações efetuados, que sejam necessários devido a erros tipográficos, imprecisões da informação atual ou melhoramentos nos programas e/ou equipamento, poderão ser feitos a qualquer altura, sem aviso prévio. Essas alterações serão introduzidas em novas edições do Manual de Utilizador.*