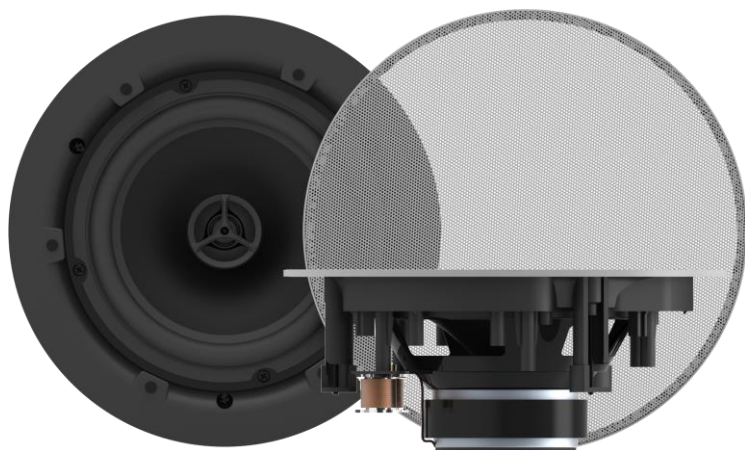


INSTRUKCJA OBSŁUGI GŁOŚNIKÓW CS-1800



www.visionaudiovisual.com/techaudio/cs-1800/

DEKLARACJA ZGODNOŚCI

W przypadkach, w których to ma zastosowanie, produkty Vision posiadają certyfikat potwierdzający spełnienie wymogów określonych przez „program certyfikacji CB” i są zgodne ze wszystkimi znanymi przepisami lokalnymi. Firma Vision zobowiązuje się zapewnić pełną zgodność wszystkich produktów oferowanych w sprzedaży w UE i innych krajach uczestniczących ze wszystkimi stosownymi normami certyfikacji.

Produkt opisany w niniejszej instrukcji obsługi jest zgodny z dyrektywą RoHS (dyrektywa UE 2002/95/WE) i WEEE (dyrektywa UE 2002/96/WE). Ten produkt należy zwrócić do miejsca zakupu po zakończeniu okresu eksploatacji w celu recyklingu.

OSTRZEŻENIA



PRZESTROGA: RYZYKO PORAŻENIA PRĄDEM ELEKTRYCZNYM NIE OTWIERAĆ

PRZESTROGA: ABY ZMNIJSZYĆ RYZYKO PORAŻENIA PRĄDEM ELEKTRYCZNYM, NIE ZDEJMOWAĆ POKRYWY (LUB PANELU TYLNEGO). WEWNĄTRZ NIE MA ŻADNYCH CZĘŚCI PRZEZNACZONYCH DO OBSŁUGI PRZEZ UŻYTKOWNIKA. CZYNNOŚCI SERWISOWE NALEŻY ZLECAĆ WYKWALIFIKOWANYM TECHNIKOM SERWISOWYM.



Symbol błyskawicy zakończony grotem umieszczony w trójkącie równobocznym ma za zadanie ostrzegać użytkownika, że wewnątrz obudowy urządzenia występuje nieizolowane „niebezpieczne napięcie”, którego wartość może stwarzać ryzyko porażenia prądem elektrycznym.



Wykrzyknik wewnątrz trójkąta równobocznego ma za zadanie ostrzegać użytkownika o istnieniu ważnych instrukcji obsługi i konserwacji (obsługi serwisowej) znajdujących się w dokumentacji dołączonej do urządzenia.

OSTRZEŻENIE: ABY ZMNIJSZYĆ RYZYKO POŻARU LUB PORAŻENIA PRĄDEM ELEKTRYCZNYM, NIE NARAŻAĆ URZĄDZENIA NA DZIAŁANIE DESZCZU LUB WILGOCI.

Wszystkie produkty są produkowane i importowane do krajów Unii Europejskiej przez firmę Vision, która należy do spółki Azlan Logistics Ltd, zarejestrowanej w Anglii pod numerem 04625566 w Lion House, 4 Pioneer Business Park, Clifton Moor, York, YO30 4GH Numer rejestracyjny WEEE: GD0046SY



DEKLARACJA POCHODZENIA

Wszystkie produkty firmy Vision są produkowane w Chińskiej Republice Ludowej.

MIEJSCE INSTALACJI

Należy unikać instalacji produktu w następujących miejscach:

- Miejsca wilgotne
- Miejsca narażone na bezpośrednie działanie promieni słonecznych lub w pobliżu urządzeń grzewczych
- Miejsca bardzo zimne
- Miejsca narażone na nadmierne wibracje lub zapylenie
- Miejsca słabo wentylowane

Nie należy umieszczać tego produktu w miejscach narażonych na zamoczenie lub ochłapanie. NA TYM PRODUKCIE ANI W JEGO POBLIŻU NIE NALEŻY UMIESZCZAĆ PRZEDMIOTÓW WYPEŁNIONYCH CIECZĄ!

OPAKOWANIE

Należy zachować wszystkie materiały opakowaniowe. Są one niezbędne w przypadku konieczności wysyłki urządzenia w celu dokonania naprawy.

UWAGA: Jeśli w celu przesłania urządzenia do centrum serwisowego nie zostanie użyte oryginalne opakowanie, uszkodzenia powstałe w transporcie nie będą objęte gwarancją.

OBSŁUGIWANA MOC

Moc znamionowa w odniesieniu do głośników oznacza moc, jaka może być dostarczana przez dłuższy czas do głośnika bez powodowania zniekształceń. Te głośniki mają moc znamionową do 30 W RMS.

MOC

Najbardziej spójnymi standardami pomiaru mocy są „Program Power” oraz „RMS”, ponieważ mierzą one średnie podtrzymane poziomy. Do tych głośników odpowiednie są wszelkie wzmacniacze o niskiej impedancji i mocy wyjściowej od 2 x 10 W do 2 x 70 W (przy 8 omach).

UWAGA: Moc wyjściowa wzmacniacza jest uzależniona od liczby podłączonych głośników. 8 omów zazwyczaj oznacza dwa podłączone głośniki
4 omów zazwyczaj oznaczają cztery podłączone głośniki

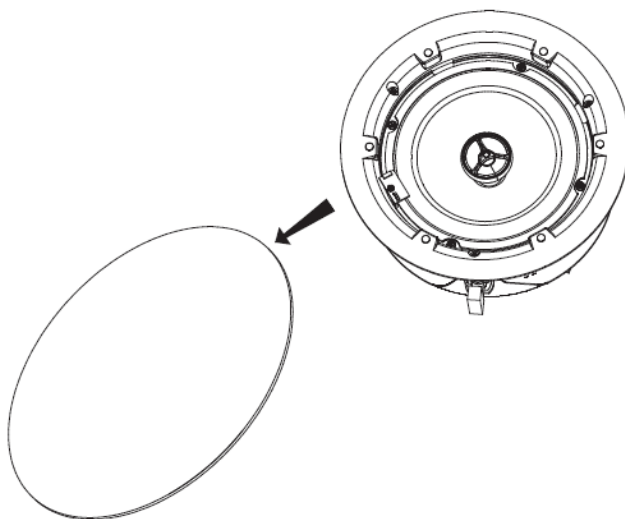
INSTALACJA

1. WYTNIJ OTWORY W KASETONACH Obrysuj dołączony szablon tekturowy (okrąg będzie mieć średnicę 198 mm). Wytnij wzdłuż tej linii.

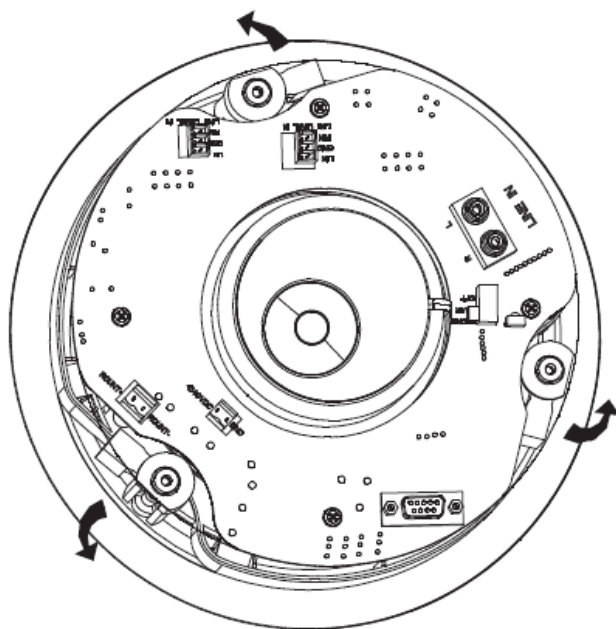
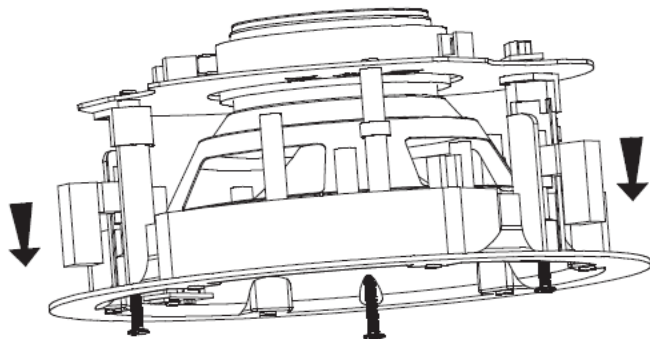


UWAGA: Głośniki można montować tylko na suficie podwieszanym.

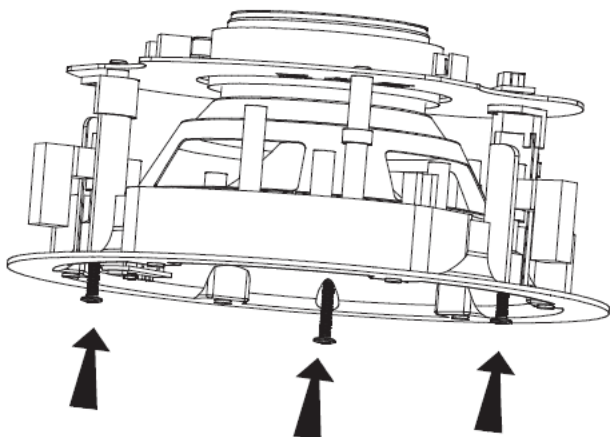
2. ZDEJMIJ MASKOWNICĘ Zdejmij maskownicę z głośników.



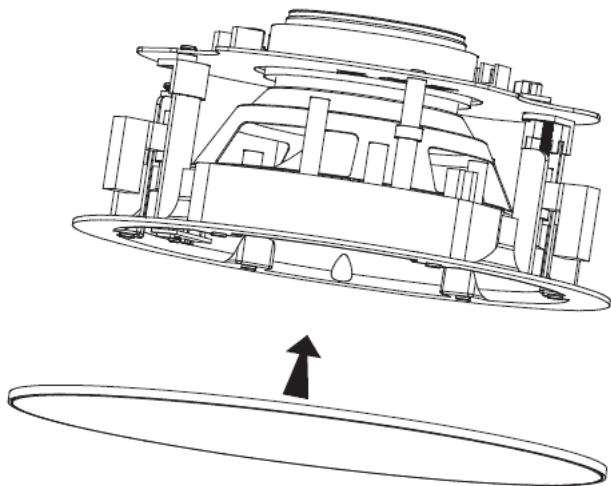
3. POLUŻYJ ZACISKI Poluzuj pokazane na ilustracji śruby. Zaciski montażowe obróć się do środka.



4. WŁÓŻ DO KASETONU Dokręć śruby, tak jak pokazano na ilustracji poniżej. Zaciski montażowe automatycznie obracają się na zewnątrz i dociskają głośnik do kasetonu.



5. ZAŁÓŻ MASKOWNICĘ Jest utrzymywana w miejscu za pomocą magnesów.



UWAGA: Głośniki nie są wodoodporne i nie należy ich używać w miejscach o dużej wilgotności.

ROZWIĄZYWANIE PROBLEMÓW

Jeśli głośnik nie działa prawidłowo, zapoznaj się z następującymi informacjami. Jeśli problem utrzymuje się, odłącz zasilanie i natychmiast skontaktuj się ze sprzedawcą sprzętu audio-wideo.

Problem	Rozwiązanie
Dźwięk dochodzi tylko z jednej strony	<ul style="list-style-type: none">• Wyłącz wzmacniacz i zamień miejscami przewody głośnikowe na wyjściach. Jeżeli zmieni się strona, wzmacniacz działa prawidłowo, a usterka dotyczy jednego z głośników.• Zamień podłączenia wejść i sprawdź przewody wejściowe.
Dźwięk jest bardzo cichy	<ul style="list-style-type: none">• Czy użyto nieekranowanych kabli do głośników? Użyj kabli o przekroju 0,75 mm lub większym. Uwaga: Kabel typu Phono lub mini jack jest ekranowany i nie jest odpowiedni.

DANE TECHNICZNE

WYMIARY GŁOŚNIKA: 232 x 92 mm (średnica 224 mm bez maskownicy)

WYMIARY OTWORU: 198 mm

WYMIARY KARTONU: 250 x 250 x 215 mm

MASA GŁOŚNIKA: 1,1 kg (każdy)

MASA KARTONU: 2,5 kg (na parę)

OBSŁUGIWANA MOC: 35 W RMS

GŁOŚNIK NISKOTONOWY: 6,5 cala, polipropylen

GŁOŚNIK WYSOKOTONOWY: 0,5 cala, jedwab

MATERIAŁ KONSTRUKCYJNY: Tworzywo ABS

ZACISKI GŁOŚNIKÓW: Śruba zaciskowa

IMPEDANCJA ZNAMIONOWA: 8 omów

CZUŁOŚĆ: 89 dB (1w/1m)

PASMO PRZENOSZENIA: 50Hz–20kHz

KOLOR: Biały

DOŁĄCZONE AKCESORIA: nd.

GWARANCJA: Żywotność powrotu do bazy (naprawa w punkcie serwisowym)

ZGODNOŚĆ: RoHS, WEEE, CE/EMC, C-TICK , FCC.



DOŻYWOTNIA GWARANCJA TYPU „RETURN TO BASE” (NAPRAWA W PUNKCIE SERWISOWYM)

Ten produkt objęty jest dożywotnią gwarancją typu „return to base” (naprawa w punkcie serwisowym). W przypadku wystąpienia problemu wymagane jest podanie SZCZEGÓŁOWEGO OPISU usterki.

Niektóre produkty Vision są zaawansowane technicznie i wymagają sprawdzenia wszystkich elementów instalacji pod kątem usterek, ponieważ źródłem problemu może nie być produkt Vision. W związku z powyższym w przypadku niedostarczenia stosownego opisu producent może odmówić wymiany produktu.

- Niniejsza gwarancja przysługuje wyłącznie pierwszemu nabywcy i nie podlega cesji.
- Niniejsza gwarancja chroni nabywcę w zakresie:
 - Awarii dowolnych komponentów, włącznie z zasilaczem.
 - Uszkodzeń stwierdzonych przy pierwszym wyjęciu produktu z opakowania, jeśli zostaną zgłoszone w ciągu 24 godzin od daty zakupu.
- Jeśli został dostarczony uszkodzony produkt, w ciągu 21 dni od daty zakupu należy powiadomić dystrybutora za pośrednictwem sprzedawcy sprzętu audio-wideo.
- Pierwszy nabywca jest odpowiedzialny za przesłanie produktu do wyznaczonego przez Vision centrum serwisowego.
- Odpowiedzialność Vision jest ograniczona do wysokości kosztu wymiany wadliwego produktu objętego gwarancją, z wyjątkiem przypadków poniesienia przez konsumenta śmierci lub obrażeń ciała (dyrektywa UE 85/374/EWG).
- Jeśli zaprzestano produkcji danego produktu, Vision przyzna zwrot pieniędzy zamiast wymiany produktu.
- Niniejsza gwarancja nie obejmuje wad powstałych wskutek nieprawidłowego montażu, modyfikacji, niewłaściwej obsługi lub użytkowania produktu niezgodnie z jego przeznaczeniem, a także wskutek uszkodzonego źródła zasilania.

Vision dołoży starań, aby wymieniony produkt został wysłany w ciągu 5 dni roboczych. W sytuacji gdy dotrzymanie tego terminu nie jest możliwe, produkt zostanie wysłany w innym, najwcześniejszym możliwym terminie.

***ZASTRZEŻENIE PRAWNE:** Ponieważ stale dążymy do ulepszania naszych produktów, powyższe szczegóły mogą ulec zmianie bez wcześniejszego powiadomienia. Niniejsza Instrukcja obsługi jest publikowana bez gwarancji, a wszelkie poprawki lub zmiany w Instrukcji obsługi podyktowane błędami typograficznymi, niedokładnością informacji lub udoskonaleniem oprogramowania i/lub sprzętu mogą być wprowadzane w dowolnym momencie bez wcześniejszego powiadomienia. Zmiany takie zostaną włączone do nowych wydań Instrukcji obsługi.*